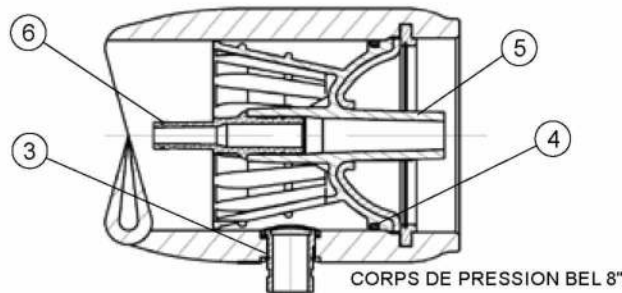
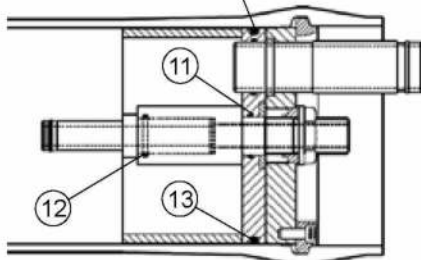
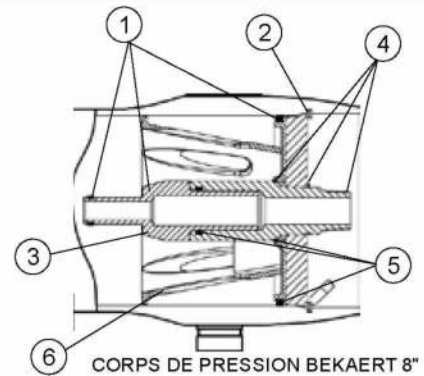
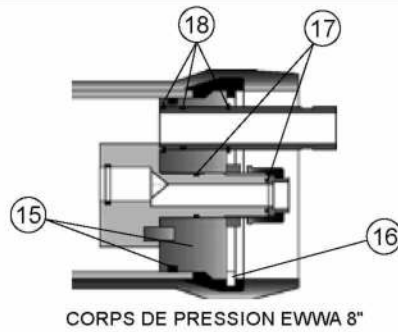
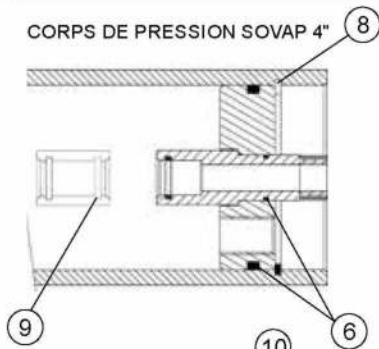


CORPS DE PRESSION



CORPS DE PRESSION PHOENIX 8"

CORPS DE PRESSION BEL 8"

Rep	Code	Corps de pression OSMOCLIPS 4"
NR	P0041721	Bouchon PVC 3/8" mâle
6	P0955736	Tampon PVC
8	P0955734	Circlips
7	P0955196	Connecteur court (avec embout inox)
7	P0955158	Connecteur long (avec embout inox)
9	P0955107	Inter connecteur membrane (Hydranautics)
Rep	Code	Corps de pression EWWA / KNAPPE 4" & 8"
17	P0963492	Embout perméat pour membrane LE400 corps de pression Version 1 8"
17	P0091278	Embout perméat pour membrane LE400 corps de pression Version 2 8"
16	P0997273	Clip pour tampon - Corps de pression 4"
15	P0997262	Tampon + joints toriques pour corps de pression 4"
18	P0955205	Kit joints + connecteurs
Rep	Code	Corps de pression BEKAERT 8"
2	P0098311	Ressort de fermeture corps de pression
5	P0850689	Tête complète corps de pression
1	P0098306	Kit joints pour membrane DOWEX
1	P0098307	Kit joints pour membrane HYDRANAUTICS
3	P0850690	Embout perméat pour membrane HYDRANAUTICS
3	P0091314	Embout perméat pour membrane LE400
6	P0910197	Entretoise (cone) pour corps de pression 8"
4	P0098309	Kit de remplacement sortie perméat
Rep	Code	Corps de pression PHOENIX 8"
13	P0972140	Joint torique BS882 de tampon pour corps 8"
10	P0992494	Joint torique BS225 de concentrat pour corps 8"
11	P0972141	Joint torique BS220 connecteur perméat pour corps 8"
12	P0972142	Joint torique BS219 adaptateur perméat pour corps 8"
NR	P0091301	Embout 1 perméat pour membrane diam. Perméat 29mm (LE400)
NR	P0091302	Embout 2 perméat pour membrane diam. Perméat 38mm (LE400)
Rep	Code	Corps de pression BEL Composite 8"
3	P0920954	Joint pour side port 1.5"
4	P0920955	Joint torique pour tampon de fermeture 8"
5	P0920958	Tampon de fermeture corps de pression 8"
6	P0920959	Adaptateur 1.125 basse pression pour membrane Toray & Filmtec
Rep	Code	Accessoires corps de pression
NR	P0091320	Interconnecteurs pour membrane LE400