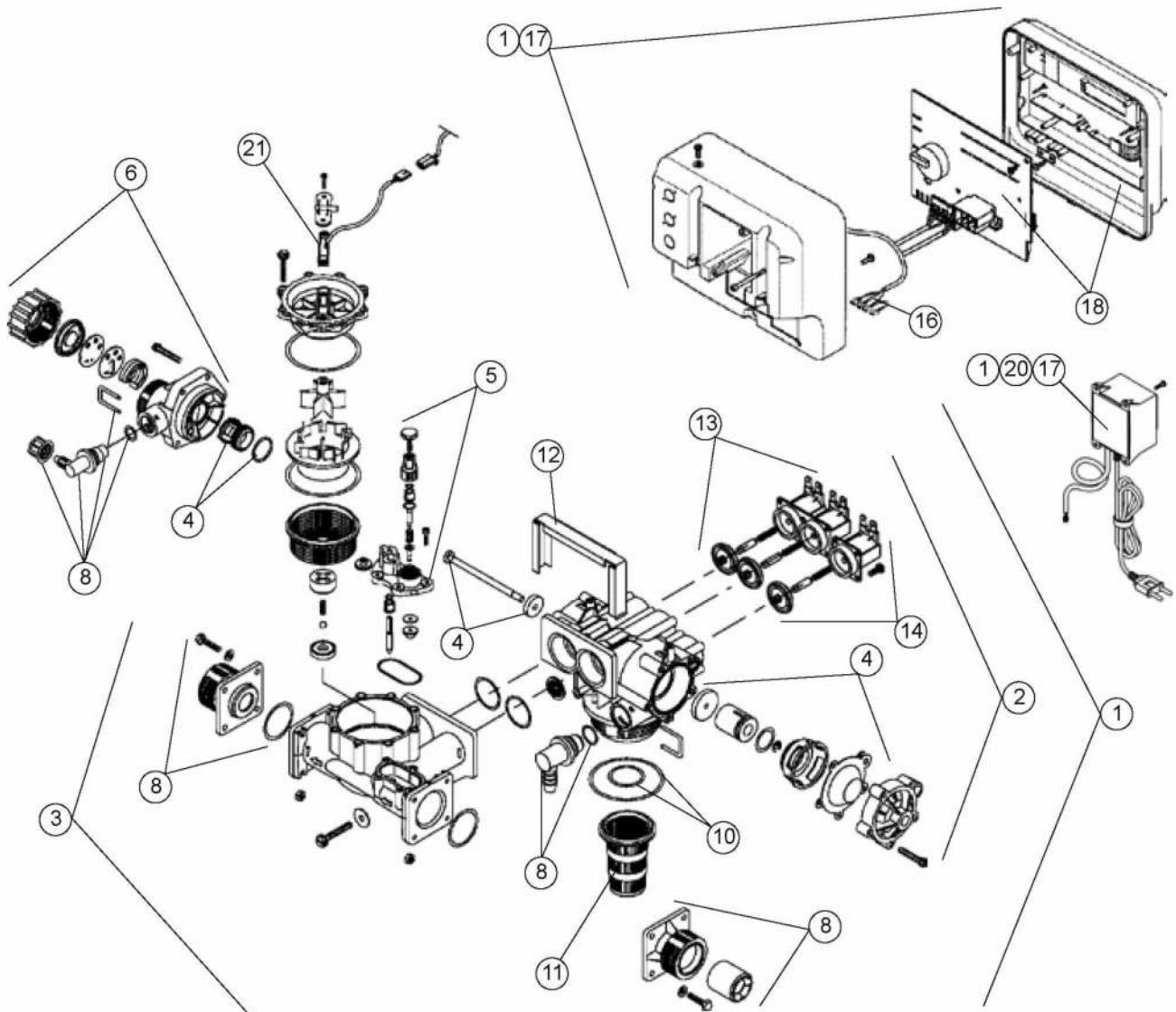


ADOUCCISSEURS REFLEX EASY COMPACT



Rep	Code	désignation	60 Compact	90 Compact	160 Bi-Bloc
NR	P0009051A	Résine cationique pour adoucisseur (Na) (Sac de 25 l.) le litre	10L	16L	28L
NR	P0009068	Silex 1,35 (Sac de 25 kg) - granulométrie de 1,3 à 1,85mm (le sac)		3kg	5kg
NR	P0013111	Corps composite 8" x 17" avec embase	X		
NR	P0013117	Corps composite gris 7" x 35" avec embase		X	
NR	P0013114	Corps composite 8" x 44" avec embase			X
10	C0620018	Lot de joints vanne et tube eau douce	X	X	X
NR	P0013327	S/E tube plongeur 1" avec crépines et joints - longueur 145 Ø 25,4	X	X	X
11	P0013340	S/E crépine supérieure	X	X	X
NR	R0020310	Bac compact 15L gris (Easy compact 60)	X		
NR	P0020320A	Bac compact 60L gris (Easy compact 90)		X	
NR	P0014366TE	Trappe et enjoliveur bleu pour Reflex Easy Compact 60 & 90	X	X	
NR	C1079476	Kit tubing pour Rubis/Aquium/Easy Compact/Easy 160/Access	X	X	X
NR	P0014000	Bac à sel 100 L., nu, Ø 480 H 655 orifice trop plein Ø 22			X
NR	P0014003	Plancher pour bac à sel 100 L. (diam.480 mm)			X
NR	P0001400	Bac à sel 100 l, complet (cheminée, régulateur trop plein et flexibles)			X
NR	P0014855B	S/E régulateur de saumure 1/4" pour Compact 8 et 10L	X		
NR	P0014853B	S/E régulateur de saumure 1/4" avec cheminée		X	X
NR	P0014854B	S/E régulateur de saumure 1/4" sans cheminée et sans tuyau		X	X

ADOUCCISSEURS REFLEX EASY COMPACT

3

Rep	Code	désignation	60 Compact	90 Compact	160 Bi-Bloc
NR	P0014892	Tuyau rilsan gris 6/8 (le mètre)	X	X	X
NR	P0014881	Tube PVC souple 15X21 le mètre (pour trop plein)	X	X	X
NR	P0011595	Lot de 50 écrous à oreille	X	X	X
NR	P0014903	Siphon avec tubing	X	X	
1	C0001131	Vanne complète Easy Compact avec coffret et transformateur	X	X	
1	C0001130	Vanne complète Easy 160 avec coffret et transformateur			X
2	P0012173	S/E bloc hydraulique (3EV) + étrier, égout, hydro n°1, sans racc. aspiration ni coffret	X	X	
2	P0012174	S/E bloc hydraulique (3EV) + étrier, égout, hydro n°2, sans racc. aspiration ni coffret			X
3	P0012127	S/E bloc arrière au Volume + étrier et joint sans clapets, brides 1" et TH résiduel	X	X	X
4	P0012717	S/E train mobile + membrane	X	X	X
6	P0012718	S/E hydro-éjecteur n° 1 (Ø 0,8 - blanc / joint noir)	X	X	
6	P0012719	S/E hydro-éjecteur n° 2 (Ø 1,3 - bleu / joint noir)			X
14	P0012710	EV simple 24 V 50 Hz (EV 3)	X	X	X
13	P0012711	E.V. double 24 V 50 Hz (EV1 - EV2)	X	X	X
8	P0012733	S/E raccords égout, aspiration saumure et brides A.27 diam. 1" + clapet	X	X	X
12	P0072217	Etrier fixation vanne	X	X	X
21	P0012736	ILS avec connecteur rapide	X	X	X
5	P0012730	S/E de dispositifs de réglage TH résiduel	X	X	X
16	P0012726	S/E faisceau de câble complet (ILS + EV + Bio)	X	X	X
17	P0012329	Boîtier électronique A5X avec transformateur	X	X	X
18	P0058805	S/E face avant avec carte A5X pour adoucisseur BWT	X	X	X
20	P0012754	Transformateur pour A5X	X	X	X
NR	P0887528	By-pass multibloc en 1" M	X	X	X
NR	P0010134	Lot de 2 flexibles droit 1" FF- Longueur 800mm	X	X	X