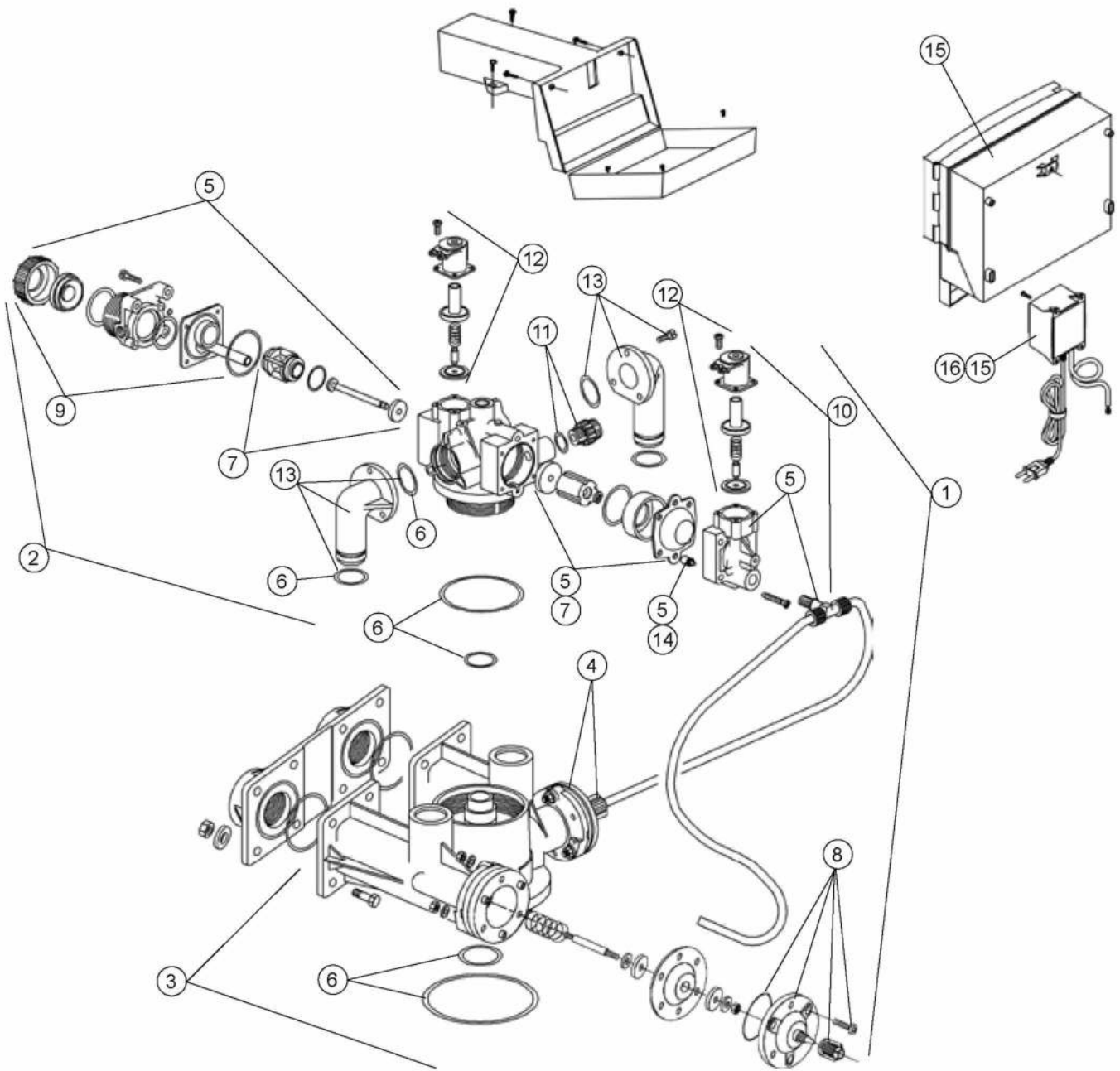


ADOUCISSEURS 7000 PILOT



| Rep | Code | désignation | 7050 | 7075 | 7100 | 7150 |
|-----|-----------|--|------|------|------|------|
| NR | P0009051A | Résine cationique pour adoucisseur (Na) (Sac de 25 l.) le litre | 50L | 75L | 100L | 150L |
| NR | P0009068 | Silex 1,35 (Sac de 25 kg) - granulométrie de 1,3 à 1,85mm (le sac) | 13kg | 13kg | 13kg | 21kg |
| NR | P0013213 | Corps composite 14"x 43" avec embase | X | | | |
| NR | P0013214 | Corps composite 14"x 65" (pour 75 & 100 litres de résine) | | X | X | |
| NR | P0013216 | Corps composite 16"x 65" avec embase | | | | X |
| NR | P0011516 | S/E crépine inférieure corps composite 16" (sans tube plongeur) | X | X | X | X |
| NR | P0041960 | Tube plongeur PVC DN40 PN16 (Ø int. 46,2 x 50) - le mètre (Prévoir 2 mètres) | X | X | X | X |
| NR | P0010512 | S/E crépine supérieure | X | X | X | X |
| NR | P0011671 | S/E rehausse à coller pour tube plongeur (40 mm) nouveau modèle | X | X | X | X |
| NR | P0010027 | S/E rehausse avec joint pour tube plongeur (40 mm) ancien modèle | X | X | X | X |
| NR | P0014041 | Bac à sel 290 L. nu, Ø 710 H 730, orifice trop plein Ø 22 | X | X | X | X |
| NR | P0001555 | Bac à sel 290l. + cheminée, plancher, croisillon, valve à saumure, trop plein et flexibles | X | X | X | X |

ADOUCISSEURS 7000 PILOT

3

| Rep | Code | désignation | 7050 | 7075 | 7100 | 7150 |
|-----|-----------|---|------|------|------|------|
| NR | P0003715 | Poche à tamis 100 µ pour bac à sel (290 L. et diam. 750mm) | X | X | X | X |
| NR | P0014007 | Plancher bac 290 L. (diam. 700 mm) | X | X | X | X |
| NR | P0014854B | S/E régulateur de saumure 1/4" sans cheminée et sans tuyau | X | X | X | X |
| NR | P0014892 | Tuyau rilsan gris 6/8 (le mètre) | X | X | X | X |
| NR | P0011595 | Lot de 50 écrous à oreille | X | X | X | X |
| NR | P0014077 | Kit vanne à saumure complète 1/4" (avec coude) | X | X | X | X |
| NR | C0261545 | Capteur manque de sel | X | X | X | X |
| 1 | P0001793 | Vanne 7000 EV inversys 24V + crépine sup. + rehausse tube plongeur Vers.04 | X | X | X | X |
| 1 | P0001798 | Vanne 7000 EV inversys 24V + crépine sup. sans rehausse version 04 | X | X | X | X |
| 2 | P0001743 | S/E hydraulique 7000 (ancienne vanne jusqu'au 07/00) ne se monte pas avec embase P0015074 | X | X | X | X |
| 3 | P0015074 | Embase pour les appareils à partir de 1999 (vanne sans bague intermédiaire) | X | X | X | X |
| 4 | P0001704 | S/E pilote hydraulique Entrée/Sortie avec raccord | X | X | X | X |
| 5 | P0010511 | Pochette réparation pour bloc hydraulique | X | X | X | X |
| 6 | P0013306 | Pochette joints pour vanne 7000 avant 2000 | X | X | X | X |
| 6 | P0013307 | Pochette joints pour vanne 7000 après 2000 | X | X | X | X |
| 7 | P0013558 | S/E Train mobile + membrane | X | X | X | X |
| 8 | P0010502 | S/E culasse 7000/8000 | X | X | X | X |
| 9 | P0010499 | S/E hydro-éjecteur plaque noire | X | X | X | X |
| 10 | P0012774 | S/E culasse + membrane avec EV 24 Volts | X | X | X | X |
| 11 | P0012734 | S/E mamelon égout 3/4" + joint + limiteur (P0077314) | X | X | X | X |
| 12 | P0010132 | Jeu de 2 EV 24V (Invensys) (pour appareils fabriqués depuis 01/07/04) | X | X | X | X |
| 13 | P0010378 | S/E 2 raccords + joint + vis | X | X | X | X |
| 14 | P0010531 | Pochette de 10 limiteurs de débit | X | X | X | X |
| 15 | P0024577 | Coffret de commande A5X Control pour ALCYO + Transformateur | X | X | X | X |
| NR | P0012215 | Carte interface A5X Control avec câble interface | X | X | X | X |
| 16 | P0012434 | Transformateur A3X / A4X / A5X Control | X | X | X | X |