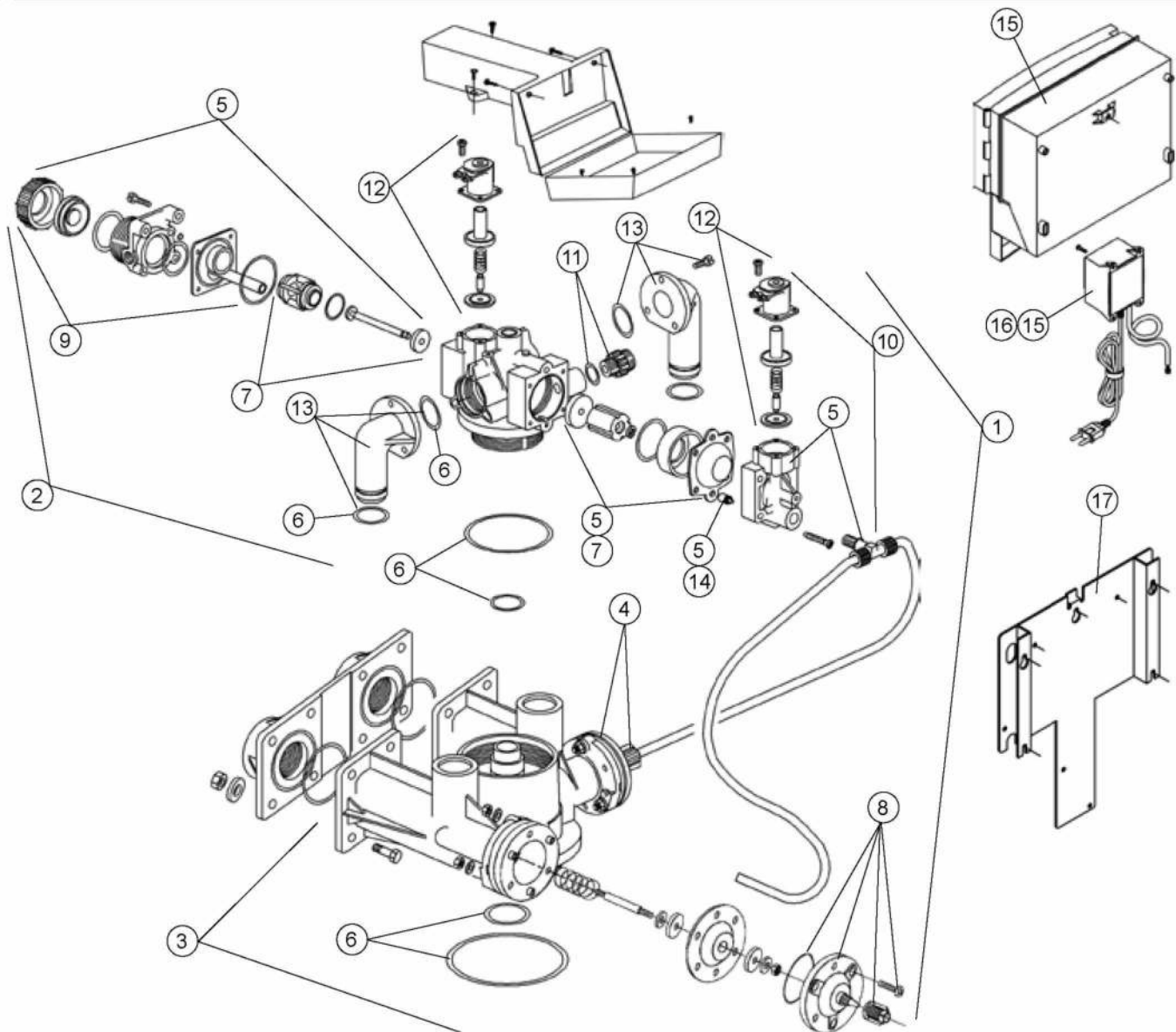


ADOUCCISSEURS 7000 (JUSQU'À 2015)



Rep	Code	désignation	7050	7075	7100	7125	7150	7200	7300
NR	P0009051A	Résine cationique pour adoucisseur (Na) (Sac de 25 l.) le litre	50L	75L	100L	125L	150L	200L	300L
NR	P0009068	Silex 1,35 (Sac de 25 kg) - granulométrie de 1,3 à 1,85mm (le sac)	13kg	13kg	13kg	21kg	25kg	50kg	75kg
NR	P0013213	Corps composite 14"x 43" avec embase	X						
NR	P0013214	Corps composite 14"x 65" (pour 75 & 100 litres de résine)		X	X				
NR	P0013216	Corps composite 16"x 65" avec embase				X			
NR	P0013218	Corps composite 18"x 65" avec embase					X		
NR	P0013220	Corps composite 21"x 60" avec embase						X	
NR	P0950928	Corps composite 24"x 69" avec embase							X
NR	P0011516	S/E crépine inférieure corps composite 16" (sans tube plongeur)	X	X	X	X	X		
NR	P0011521	S/E crépine inférieure corps composite 21" (sans tube plongeur)						X	X
NR	P0041960	Tube plongeur PVC DN40 PN16 (Ø int. 46,2 x 50) - le mètre (Prévoir 2 m)	X	X	X	X	X	X	X
NR	P0010512	S/E crépine supérieure	X	X	X	X	X	X	X
NR	P0011671	S/E rehausse à coller pour tube plongeur (40 mm) nouveau modèle	X	X	X	X	X	X	X
NR	P0010027	S/E rehausse avec joint pour tube plongeur (40 mm) ancien modèle	X	X	X	X	X	X	X
NR	P0014041	Bac à sel 290 L. nu, Ø 710 H 730, orifice trop plein Ø 22	X	X	X	X			
NR	P0001555	Bac à sel 290l. + cheminée, plancher, valve à saumure et flexibles	X	X	X	X			

ADOUCCISSEURS 7000 (JUSQU'À 2015)

3

Rep	Code	désignation	7050	7075	7100	7125	7150	7200	7300
NR	P0003715	Poche à tamis 100 µ pour bac à sel (290 L. et diam. 750mm)	X	X	X	X			
NR	P0014007	Plancher bac 290 L. (diam. 700 mm)	X	X	X	X			
NR	P0001709	S/E bac à sel Ø 650 avec plancher, cheminée, valve à saumure & liaison					X	X	
NR	P0001404	S/E bac à sel Ø 650 + plancher, cheminée, valve à saumure et liaison					X	X	
NR	P0011550	Bac à sel , nu, Ø 650 H 1400					X	X	
NR	PK0012556	Plancher plastique Ø 635 avec pied support					X	X	
NR	P0003714	Poche à tamis 100 µ pour bac à sel (100 - 150 L. et diam. 650mm)					X	X	
NR	P0011551	Bac à sel, nu, Ø 750 H 1400							X
NR	P0001405	S/E bac à sel Ø 750 avec plancher, cheminée, valve à saumure et liaison							X
NR	P0003715	Poche à tamis 100 µ pour bac à sel (290 L. et diam. 750mm)							X
NR	PK0012557	Plancher plastique Ø 735 avec pied support							X
NR	P0014854B	S/E régulateur de saumure 1/4" sans cheminée et sans tuyau	X	X	X	X			
NR	P0014892	Tuyau rilsan gris 6/8 (le mètre)	X	X	X	X			
NR	P0011595	Lot de 50 écrous à oreille	X	X	X	X			
NR	P0014077	Kit vanne à saumure complète 1/4" (avec coude)	X	X	X	X			
NR	P0014820	S/E régulateur de saumure avec support + cheminée					X	X	X
NR	P0014822	S/E régulateur de saumure sans cheminée					X	X	X
NR	P0014736	S/E clapet de fermeture + joint régulateur 3/4"					X	X	X
NR	P0090341	Union 9 PL 11/14 - 12/17 (3/8")					X	X	X
NR	P0090354	Té RAK 11/14 - 11/14 - 11/14					X	X	X
NR	P0010520	Pochette réparation régulateur 3/4"					X	X	X
NR	P0090365	Tube rilsan 11X14					X	X	X
NR	C0261545	Capteur manque de sel	X	X	X	X	X	X	X
1	P0001798	Vanne 7000 EV invensys 24V + crépine sup. sans rehausse version 04	X	X	X	X	X	X	X
2	P0001746	S/E Cde hydraulique supérieur, (depuis 07/00) version 2004 (EV Invensys)	X	X	X	X	X	X	X
2+3	P0001750	S/E commande hydraulique + embase version 2004 (EV Invensys)	X	X	X	X	X	X	X
3	P0015074	Embase pour appareils à partir de 1999 (vanne sans bague intermédiaire)	X	X	X	X	X	X	X
NR	P0011671	S/E rehausse à coller pour tube plongeur (40 mm) nouveau modèle	X	X	X	X	X	X	X
NR	P0010027	S/E rehausse avec joint pour tube plongeur (40 mm) ancien modèle	X	X	X	X	X	X	X
4	P0001704	S/E pilote hydraulique Entrée/Sortie avec raccord	X	X	X	X	X	X	X
5	P0010511	Pochette réparation pour bloc hydraulique	X	X	X	X	X	X	X
6	P0013306	Pochette joints pour vanne 7000 avant 2000	X	X	X	X	X	X	X
6	P0013307	Pochette joints pour vanne 7000 après 2000	X	X	X	X	X	X	X
7	P0013558	S/E Train mobile + membrane	X	X	X	X	X	X	X
8	P0010502	S/E culasse 7000/8000	X	X	X	X	X	X	X
9	P0010499	S/E hydro-éjecteur plaque noire	X	X	X	X	X	X	X
10	P0012774	S/E culasse + membrane avec EV 24 Volts	X	X	X	X	X	X	X
11	P0012734	S/E mamelon égout 3/4" + joint + limiteur (P0077314)	X	X	X	X	X	X	X
12	P0010132	Jeu de 2 EV 24V (Invensys) (pour appareils fabriqués depuis 01/07/04)	X	X	X	X	X	X	X
13	P0010378	S/E 2 raccords + joint + vis	X	X	X	X	X	X	X
14	P0010531	Pochette de 10 limiteurs de débit	X	X	X	X	X	X	X
15	P0024577	Coffret de commande A5X Control pour ALCYO + Transformateur	X	X	X	X	X	X	X
16	P0012434	Transformateur A3X / A4X / A5X Control	X	X	X	X	X	X	X
NR	P0012215	Carte interface A5X Control avec câble interface	X	X	X	X	X	X	X
17	P0012612	S/E kit de fixation mural (option) pour coffret A3X - A4X - A5X Control	X	X	X	X	X	X	X