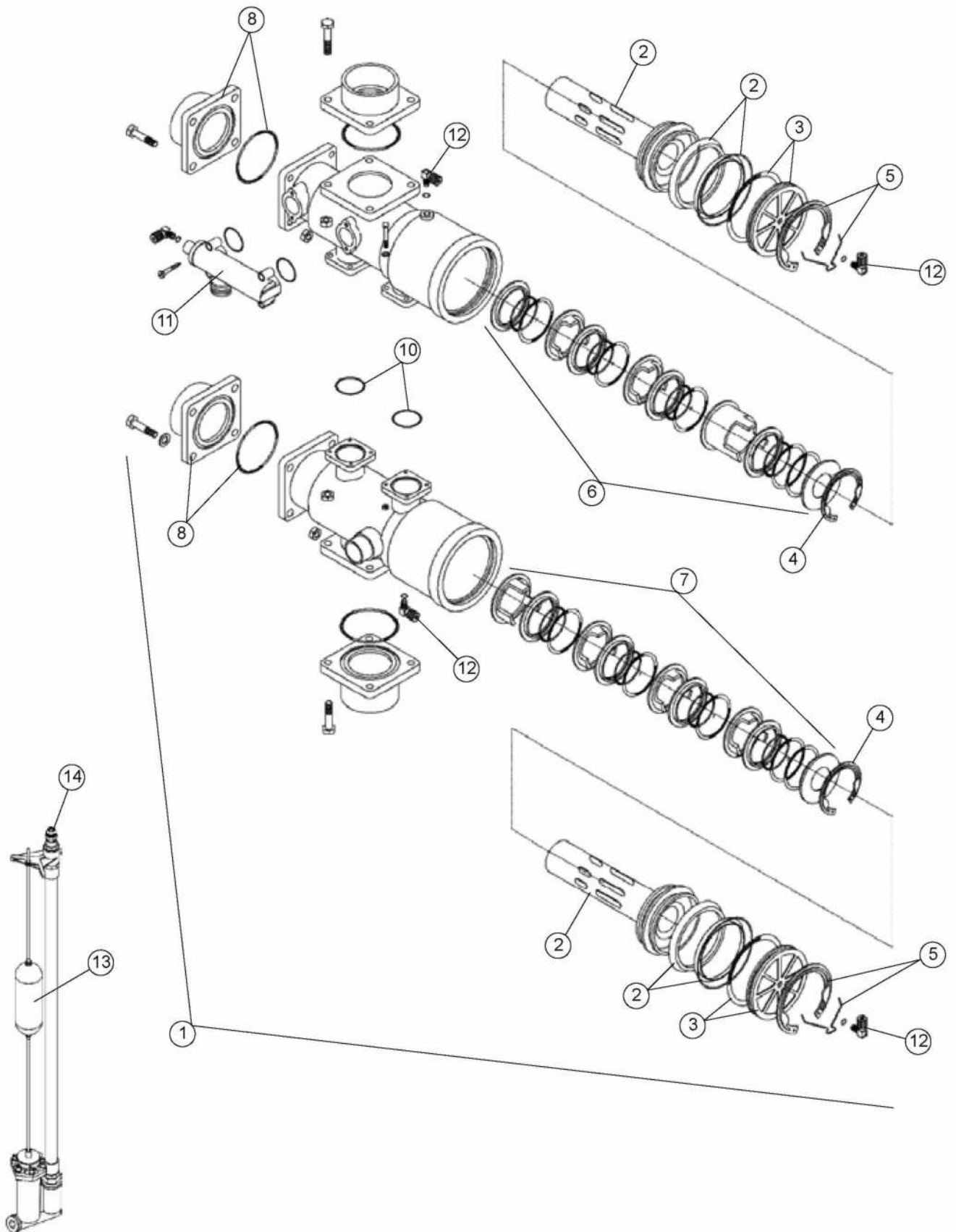


## ADOUUCISSEURS REFLEX D



# ADOUCISSEURS REFLEX D

3

Rep	Code	désignation	180	210	280	360	460	550
NR	P0009051A	Résine cationique pour adoucisseur (Na) (Sac de 25 l.) le litre	275L	325L	425L	550L	700L	850L
NR	P0009068	Silex 1,35 (Sac de 25 kg) - granulométrie de 1,3 à 1,85mm (le sac)	75kg	75kg	125kg	125kg	125kg	225kg
NR	C0260086	Crépine basse Reflex 210		X				
NR	P0031606	Joint trou de bras en U 175 x 250	X	X	X	X	X	X
NR	P0031607	Joint trou d'homme en U 300 x 400	X	X	X	X	X	X
NR	P0011551	Bac à sel, nu, Ø 750 H 1400	X	X	X			
NR	P0001405	S/E bac à sel Ø 750 avec plancher, cheminée, valve à saumure et liaison	X	X	X			
NR	PK0012557	Plancher plastique Ø 735 avec pied support	X	X	X			
NR	P0011548	Bac à sel nu Ø 1200 H 1400				X	X	X
NR	P0011549	Plancher Ø 1200 - 1 trou (standard)				X	X	X
NR	P0070161	S/E trop plein bac à sel diamètre 18 mm	X	X	X	X	X	X
NR	P0014820	S/E régulateur de saumure avec support + cheminée	X	X	X	X	X	X
13	P0014822	S/E régulateur de saumure sans cheminée	X	X	X	X	X	X
14	P0090341	Union 9 PL 11/14 - 12/17 (3/8")	X	X	X	X	X	X
NR	P0090365	Tube rilsan 11X14	X	X	X	X	X	X
NR	P0014881	Tube PVC souple 15X21 le mètre (pour trop plein)	X	X	X	X	X	X
NR	P0090364	Tube rilsan blanc 3/8" (diam. 9,52)	X	X	X	X	X	X
NR	P0014888	Tube PVC cristal 20X27 le mètre (Pour égout)	X	X	X	X	X	X
NR	C0261545	Capteur manque de sel	X	X	X	X	X	X
1	C0260195	Vanne complète REFLEX C/D & SIDE 65	X	X	X	X	X	X
2	C0700037	Ensemble piston DN 65	X	X	X	X	X	X
3	C0700033	Ensemble couvercle piston DN 65	X	X	X	X	X	X
4	C0700042	Clips interne couvercle DN 65	X	X	X	X	X	X
5	C0700036	Clips externe couvercle DN 65	X	X	X	X	X	X
6	C0700040	Lot de cages et joints entrée DN 65	X	X	X	X	X	X
7	C0700049	Lot de cages et joints sortie DN 65	X	X	X	X	X	X
8	C1079487	Kit bride DN80 Reflex D bride à visser (unité)	X	X	X	X	X	X
10	C0945652	Joint de bras de liaison entre demi corps C/D	X	X	X	X	X	X
NR	P0041032	Union mixte égout 1" - diamètre 32 entrée/sortie	X	X	X	X	X	X
11	C0700052	Hydro-injecteur C/D 180 à 280 (avec raccords)	X	X	X			
12	C0260079	Raccord coudé gris PA 1/8" M-4X6	X	X	X	X	X	X
NR	C0615808	Flashvanne 424 NO 1"1/4	X	X	X	X	X	X
NR	P0088862	Diaphragme valve 427 3" N.O.	X	X	X	X	X	X
NR	P0042800	S/E membrane + joints pour 424 NO	X	X	X	X	X	X
NR	P0042804	S/E mobile pour 424 NO	X	X	X	X	X	X
NR	P0042807	S/E mobile pour 427 NO	X	X	X	X	X	X
NR	C0260251	Té PA 4/6	X	X	X	X	X	X