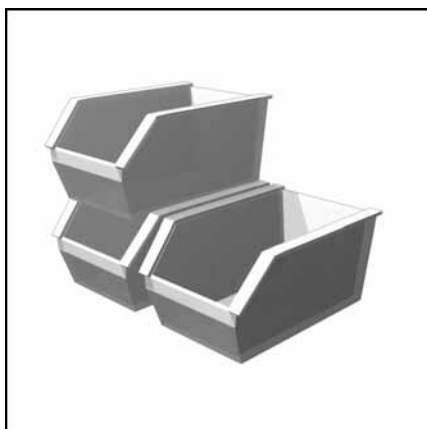
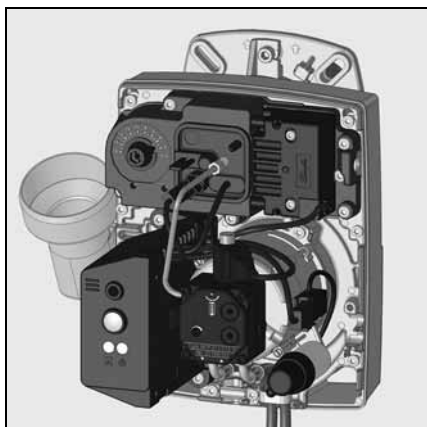


## Pièces de rechange

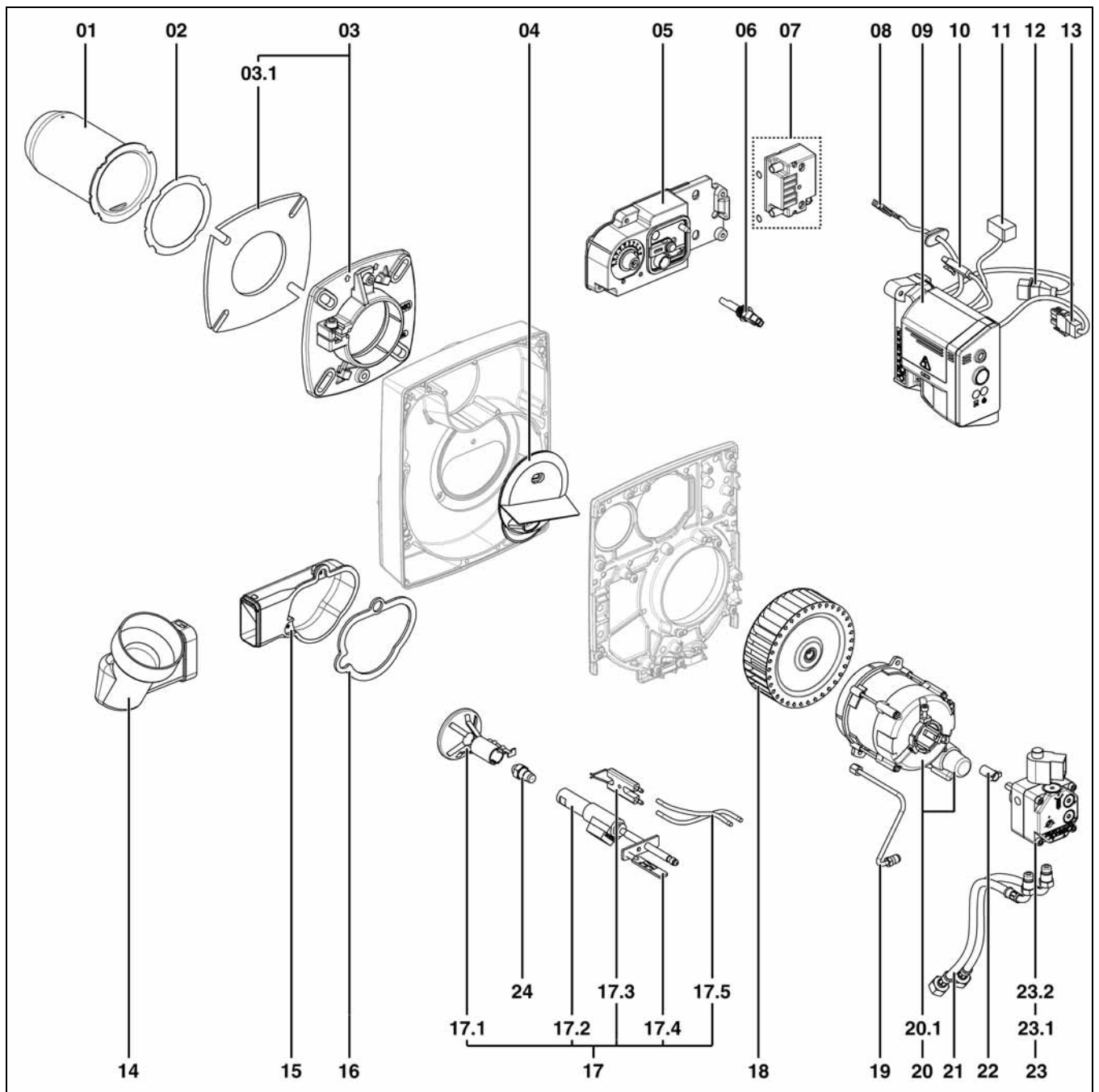


**GF420**  
**GF425**  
**GF630**  
**GF630-1**



GF420	3 832 030	8 716 839 522 0
GF425	3 832 031	8 716 839 523 0
GF630	3 832 032	8 716 839 524 0
GF630-1	3 834 284	8 716 850 795 0





Pos.	Désignation	Art. Nr.	Référence
01	Tube diffuseur Ø63/80 L: 137	65 300 039	8 716 839 581 0
02	Joint tube diffuseur / carter	65 300 037	8 716 839 582 0
03	Eurobride Ø80	13 010 977	8 716 839 583 0
03.1	Joint façade	13 010 501	8 716 839 584 0
04	Recyclage d' air	13 010 512	8 716 839 586 0
05	Boitier de commande	65 300 471	8 716 840 769 0
06	Cellule MZ 770 S	13 009 774	8 716 839 590 0
07	Allumeur 2P	65 300 470	8 716 840 770 0
08	Câble réchauffeur	65 300 034	8 716 839 592 0
09	BCU TCH121.05	65 300 032	8 716 839 593 0
10	Câble cellule MZ	13 011 093	8 716 839 594 0
11	Câble allumeur	65 300 472	8 716 840 771 0
12	Câble pompe fuel	13 012 675	8 716 839 596 0
13	Câble moteur	13 010 519	8 716 839 597 0
14	Raccordement gaine d'air partie mobile	65 300 036	8 716 839 599 0
15	Raccordement gaine d'air partie fixe	65 300 035	8 716 839 601 0
16	Joint plat raccordement gaine d'air	65 300 041	8 716 839 602 0
17	Ligne gicleur complète GF420, GF425 GF630, GF630-1	65 300 042 65 300 047	8 716 839 603 0 8 716 839 749 0
17.1	Déflateur GF420, GF425 - Ø63/16 - 4F DR GF630, GR630-1 - Ø63/18 - 6F DR	13 011 150 13 012 730	8 716 839 604 0 8 716 839 751 0
17.2	Ligne réchauffée	65 300 033	8 716 839 605 0
17.3	Bloc électrode	13 011 119	8 716 839 606 0
17.4	Réglette graduée	13 010 100	8 716 839 607 0
17.5	Câbles d'allumage x 2	65 300 473	8 716 840 772 0
18	Turbine Ø133X42	13 010 101	8 716 839 609 0
19	Tube pompe / ligne gicleur	13 021 624	8 716 839 611 0
20	Moteur 230V - 110W	13 010 980	8 716 839 612 0
20.1	Condensateur 4µF 6.3µF	13 011 117 65 073 917	8 716 839 613 0 8 716 850 755
21	Flexibles fioul 1m x 1	13 007 942	8 716 839 614 0
22	Entraîneur de pompe	65 074 172	
23	Pompe BFP21L3-LES R2	13 022 753	8 716 839 616 0
23.1	Bobine pompe	13 012 581	8 716 839 617 0
23.2	Filtre pompe + joint	13 012 580	8 716 839 618 0
24	Gicleur		
	GF420 - 0.45 45 °S		8 716 839 819 0
	GF425 - 0.55 45 °S		8 716 839 820 0
	GF630 - 0.60 45 °S		8 716 839 821 0
	GF630-1 - 0.60 80 °S		8 716 807 158 0

