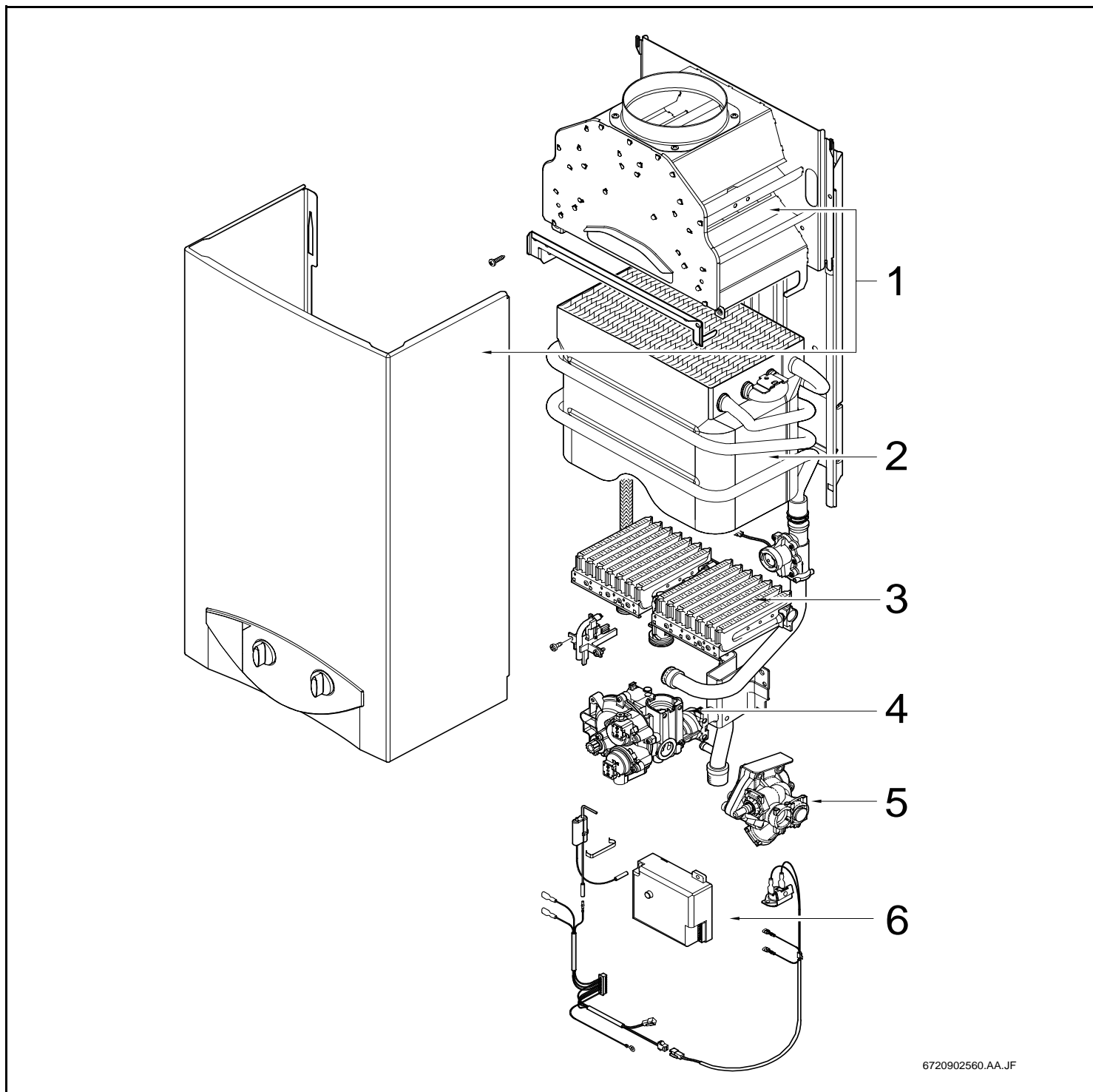


WR 8,10,11,13,14,15,18 G...



Wichtige Hinweise

- **Achtung seit 1. April 2003:**
Umstellung von 10-stellige auf 11-stellige Ersatzteilbestellnummern.
Beispiel: alt: 8710103043
neu: 87101030430
Bei Bestellungen immer eine "0" als 11. Stelle ergänzen. Alle Ersatzteillisten mit 10-stelligen Bestellnummern behalten ihre Gültigkeit!
- Ersatzteile dürfen nur von einem zugelassenen Installateur eingebaut werden!
- Die genannten Preisgruppen können sich während der Gültigkeit dieser Ersatzteilliste ändern. Wir empfehlen Ihnen daher, die Preisgruppen anhand der jeweils gültigen Preisliste zu prüfen.
- Im Anhang finden Sie:
 - die Übersetzungen aller verwendeten Teilebezeichnungen
 - eine Übersicht der Gerätetypen und Länder, für die diese Ersatzteilliste gilt.

Important notes

- **Important change as of 1 April 2003:**
Change-over from 10-digit to 11-digit spare parts order numbers.
Example: Old number: 8710103043
New number: 87101030430
When placing orders always add an extra "0" on the end. All spare parts lists with 10-digit order numbers remain valid!
- The spare parts may only be installed by an approved installer!
- The price groups quoted may change during the period of validity of this spare parts list. We therefore advise you to check the price groups against the current price list.
- In the appendix you will find:
 - a list of translations of the names of all parts used
 - a list of the models and countries to which this spare parts list applies.

Indications importantes

- **Attention a partir du 1er avril:**
Passage des numéros de commande à 10 chiffres à des numéros de commande à 11 chiffres pour les pièces de rechange.
Exemple : ancien numéro: 8710103043
nouveau numéro: 87101030430
Rajouter toujours un "0" en 11ème position dans vos commandes. Toutes les listes de pièces de rechange affichant les numéros de commande à 10 chiffres restent valables.
- L'installation des pièces de rechange doit être effectuée par un professionnel qualifié !
- Les groupes de prix indiqués peuvent changer durant la durée de validité de la présente liste des pièces de rechange. Nous vous recommandons donc de vérifier les groupes de prix au moyen de la liste de prix correspondante en vigueur.
- Veuillez trouver en annexe :
 - les traductions de toutes les désignations des pièces utilisées
 - une vue globale des types de chaudières et des pays pour lesquels la présente liste des pièces de rechange est valable.

Avvertenze importanti

- **Attenzione a partire dal primo aprile 2003:**
I codici d'ordinazione saranno non più di dieci cifre ma bensì di 11.
Esempio vecchio: 8710103043
nuovo: 87101030430
negli ordini successivi, aggiungere sempre lo zero finale.
- Le parti di ricambio possono essere montate esclusivamente da personale qualificato ed in possesso dei requisiti tecnico-professionali (L. 46/90).
- Durante il periodo di validità della presente lista ricambi, i gruppi inerenti i prezzi riportati, possono essere soggetti a cambiamenti. Pertanto, è sempre consigliata una verifica basata sul confronto tra i gruppi prezzi riportati ed il relativo listino prezzi in vigore.
- In appendice sono reperibili:
 - traduzione di ogni descrizione relativa alle varie parti di ricambio
 - elenco di sigle e codici, corrispondente ai vari paesi di destinazione.

Indicaciones importantes

- **Cambio importante a partir del 1 de Abril de 2003:**
El código de las piezas de repuesto cambia de 10 a 11 dígitos
Ejemplo: Código antiguo: 8710103043
Código nuevo: 87101030430
Al realizar un pedido, añadir un "0" adicional al final. Todos los despieces con códigos de 10 dígitos continúan siendo válidos.
- Los repuestos solamente deben ser montados por los servicios técnicos oficiales de la marca!
- Los grupos de precios citados pueden sufrir alteraciones durante el período de vigencia de esta lista de repuestos. Recomendamos por ello contrastar los grupos de precios en base a las respectivas listas de precios vigentes.
- En el anexo podrá encontrar:
 - la traducción de todas las denominaciones de piezas empleadas
 - una relación de los tipos de aparato y países en los que se aplica esta lista de repuestos.

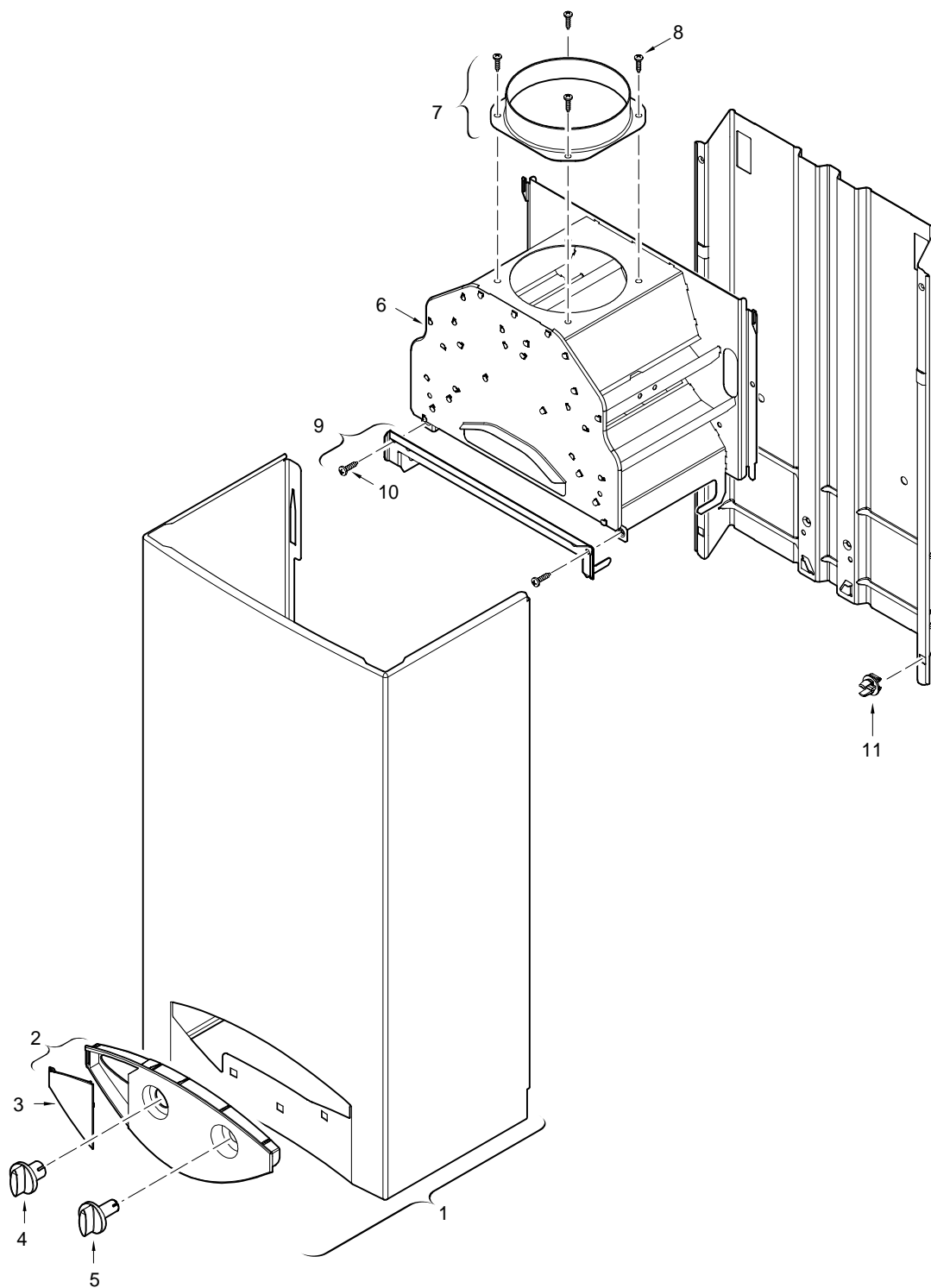
Belangrijke aanwijzing

- **Belangrijk vanaf 1. april 2003**
Omzetting van een 10 cijferig naar een 11 cijferig onderdeel bestelnummer.
Voorbeeld: oud: 8710103043
nieuw: 87101030430
Bij bestellingen altijd een "0" als 11 cijfer ingeven. Alle onderdelenlijsten met 10 cijferige bestelnummers blijven geldig.
- Onderdelen mogen alleen door een erkend installateur worden vervangen!
- De genoemde prijsgroepen uit de onderdelenlijsten kunnen worden vergeleken met de nu geldende prijsgroepenlijst. Aanbevolen wordt de prijslijst te controleren op de nu geldende data.
- In de bijlage vindt u:
 - de vertalingen van de gebruikte onderdelentekeningen
 - een overzicht van toesteltypen en de landen waarvoor deze onderdelenlijst bedoeld is.

Ersatzteilliste
Lista parti di ricambio

Spare parts list
Liste des pièces de rechange

Lista de repuestos
Catálogo de peças de substituição



6720902561.AA.JF

1

Mantel
Mantello
Front cover
Habillage
Carcasa
Frente

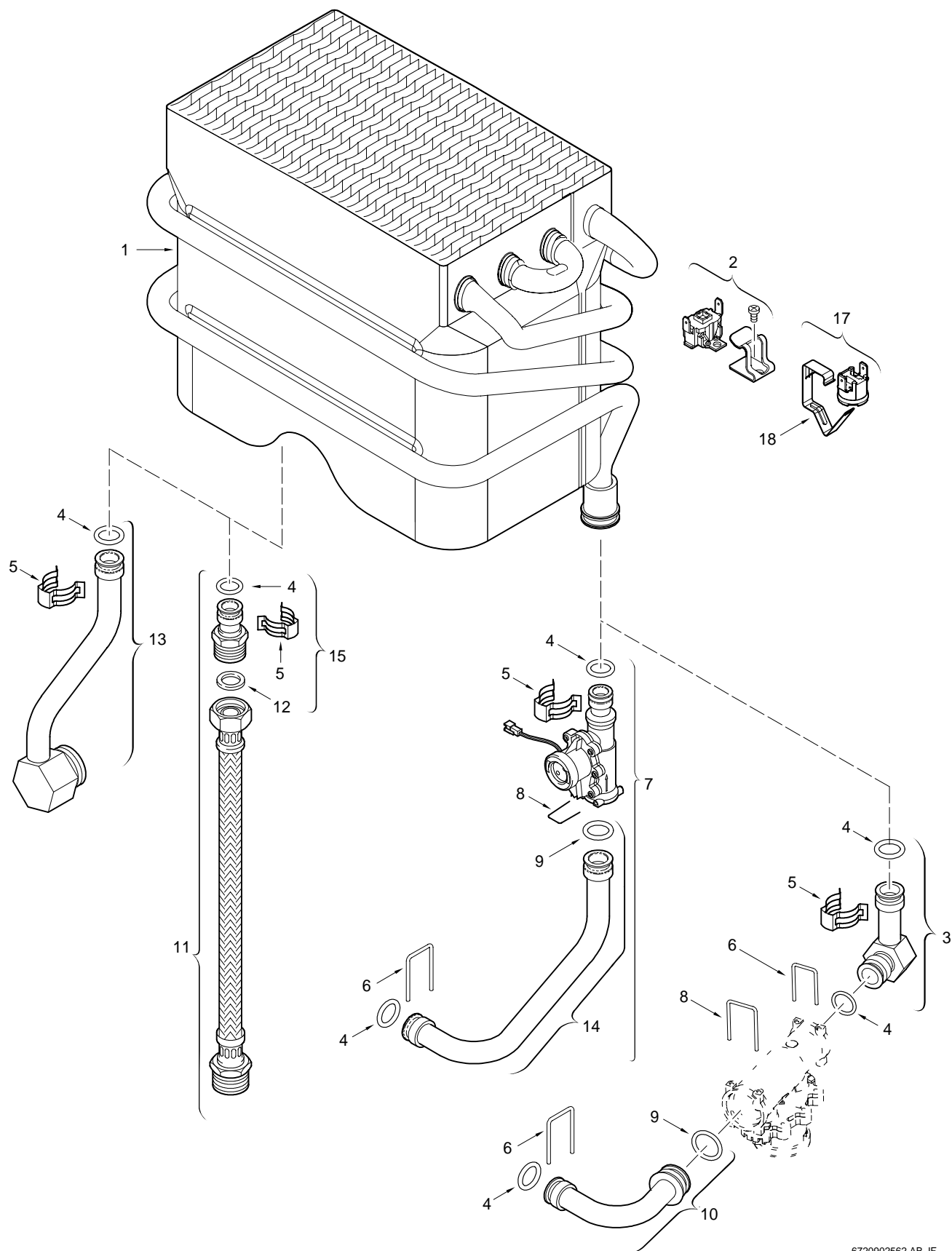
WR 8G WR10G WR11G WR13G WR14G WR15G WR18G

Pos	Bezeichnung descrizioni description dénomination descripción Designação	S-Nr.	Bestell-Nr. n° d'ordine ordering no. n° d'ordine número el ordenar n° de pedido	PG	Gasart tipo gas gas type type gaz tipo gas tipo gas	WR 8G	WR10G	WR11G	WR13G	WR14G	WR15G	WR18G										Bemerkungen osservazioni remarks remarques observaciones Observações	
1	Mantel		8 705 421 677 0	40			■	■															
1	Mantel		8 705 421 698 0	41					■	■													
1	Mantel		8 705 421 697 0	42							■	■											
1	Mantel	7895	8 705 421 700 0	40		■		■															
2	Blende		8 705 506 558 0	16			■	■	■	■	■	■											
2	Blende	7895	8 705 506 758 0	19		■		■															
3	Verschlußdeckel		8 705 506 557 0	13		■	■	■	■	■	■	■											
4	Griff		8 702 000 234 0	12			■	■	■	■	■	■											
4	Drehgriff	7895	8 702 000 305 0	13		■		■															
5	Griff Wassermengenwähler		8 702 000 235 0	12			■	■	■	■	■	■											
5	Griff Wassermengenwähler	7895	8 702 000 304 0	13		■		■															
6	Strömungssicherung		8 705 505 438 0	33		■	■	■															Ohne (Abgasstutzen)
6	Strömungssicherung		8 705 505 440 0	34					■	■													Ohne (Abgasstutzen)
6	Strömungssicherung		8 705 505 442 0	34							■	■											Ohne (Abgasstutzen)
7	Abgasstutzen Ø110		8 705 504 037 0	12		■	■	■															
7	Abgasstutzen Ø130		8 705 504 039 0	12					■	■	■	■											
8	Schraube (10x)		2 918 140 417 0	11		■	■	■	■	■	■	■											
9	Winkel		8 708 003 190 0	16		■	■	■															
9	Winkel		8 708 003 191 0	16					■	■													
9	Winkel		8 708 003 192 0	17							■	■											
10	Schraube M4,8x9,5 (10x)		8 703 403 012 0	12		■	■	■	■	■	■	■											
11	Klammer (10x)		8 700 506 200 0	25		■	■	■	■	■	■	■											
					WR 8G WR10G WR11G WR13G WR14G WR15G WR18G																Mantel Mantello Front cover Habillage Carcasa Frente	1	

Ersatzteilliste
Lista parti di ricambio

Spare parts list
Liste des pièces de rechange

Lista de repuestos
Catálogo de peças de substituição



6720902562.AB.JF

2

Innenkörper/Hydrogenerator
Corpo interno/Idrogeneratore
Heating body/Hydrogenerator
Corps interieur/Hydrogénérateur
Cuerpo de caldeo / hidrogenador
Câmara de combustão/Hidrogerador

WR 8G WR10G WR11G WR13G WR14G WR15G WR18G

Pos	Bezeichnung descrizioni description dénomination descripción Designação	S-Nr.	Bestell-Nr. n° d'ordine ordering no. n° d'ordine número el ordenar n° de pedido	PG	Gasart tipo gas gas type gaz tipo gas tipo gas	WR 8G	WR10G	WR11G	WR13G	WR14G	WR15G	WR18G								Bemerkungen osservazioni remarks remarques observaciones Observações
1	Innenkörper		8 705 406 384 0	46		■	■	■												
1	Innenkörper		8 705 406 385 0	47					■	■										
1	Innenkörper		8 705 406 386 0	48							■	■								
2	Temperaturbegrenzer 110°C		8 707 206 132 0	23		■	■	■	■	■	■	■								Bis FD783 (2007.03)
3	Verbindungsrohr		8 700 715 053 0	24		■	■	■												Bis FD286 (2002.06)
3	Verbindungsrohr		8 700 715 058 0	24					■	■	■	■								Bis FD286 (2002.06)
4	O-ring (10x)		8 700 205 023 0	16		■	■	■	■	■	■	■								
5	Klammer (10x)		8 701 201 020 0	24		■	■	■	■	■	■	■								
6	Bügel (10x)		8 704 705 025 0	12		■	■	■	■	■	■	■								
7	Hydrogenerator assy.		8 707 406 104 0	39		■	■	■	■	■	■	■								
8	Bügel (10x)		8 704 705 030 0	22		■	■	■	■	■	■	■								
9	O-Ring (10x)		8 700 205 133 0	22		■	■	■	■	■	■	■								
10	Verbindungsrohr	0495	8 700 715 051 0	20		■	■	■	■	■	■	■								Bis FD286 (2002.06)
11	Flexschlauch	5095	8 700 703 104 0	26						■										
11	Flexschlauch	5095,5395	8 700 703 104 0	26								■								
11	Flexschlauch	5395	8 700 703 104 0	26				■		■										
11	Flexschlauch	6395	8 700 703 104 0	26								■								
11	Flexschlauch	7595	8 700 703 104 0	26				■												
11	Flexschlauch	7895	8 700 703 104 0	26		■		■												
11	Flexschlauch	5795	8 700 703 124 0	25			■		■		■									
12	Dichtung (10x)		8 700 103 658 0	16		■	■	■	■	■	■	■								
13	Verbindungsrohr warm	0495	8 700 715 097 0	29				■												
13	Verbindungsrohr warm	0495	8 700 715 100 0	29						■		■								
14	Verbindungsrohr kalt		8 700 715 109 0	22		■	■	■	■	■	■	■								
15	Anschlussbuchse		8 700 306 187 0	19		■	■	■	■	■	■	■								
15	Anschlussbuchse	5095,5395	8 700 306 187 0	19								■								
15	Anschlussbuchse	5395	8 700 306 187 0	19				■		■										
15	Anschlussbuchse	5795	8 700 306 187 0	19			■		■		■									
15	Anschlussbuchse	6395	8 700 306 187 0	19								■								
15	Anschlussbuchse	7595	8 700 306 187 0	19				■												
16	Filter		8 700 507 068 0	07		■	■	■	■	■	■	■								
17	Temperaturbegrenzer		8 707 206 435 0	16		■	■	■	■	■	■	■								Ab FD784 (2007.04)
18	Klammer (10x)		8 701 300 015 0	16		■	■	■	■	■	■	■								

WR 8G WR10G WR11G WR13G WR14G WR15G WR18G

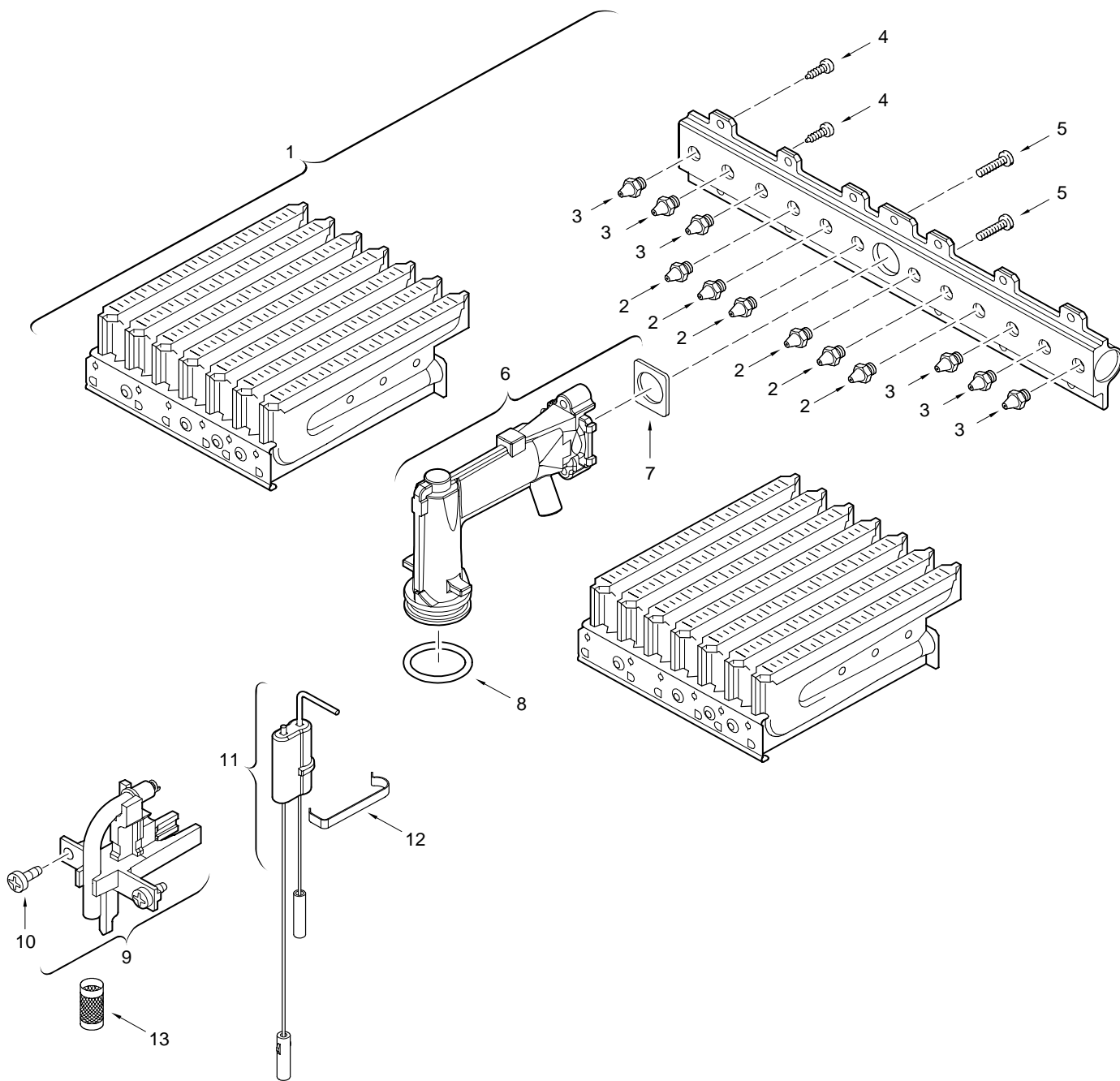
Innenkörper/Hydrogenerator
Corpo interno/Idrogeneratore
Heating body/Hydrogenerator
Corps interieur/Hydrogénérateur
Cuerpo de caldeo / hidrogenador
Câmara de combustão/Hidrogenador

2

Ersatzteilliste
Lista parti di ricambio

Spare parts list
Liste des pièces de rechange

Lista de repuestos
Catálogo de peças de substituição



6720902563.AA.JF

3

Brenner
Bruciatore
Burner
Brûleur
Queimador
Queimador

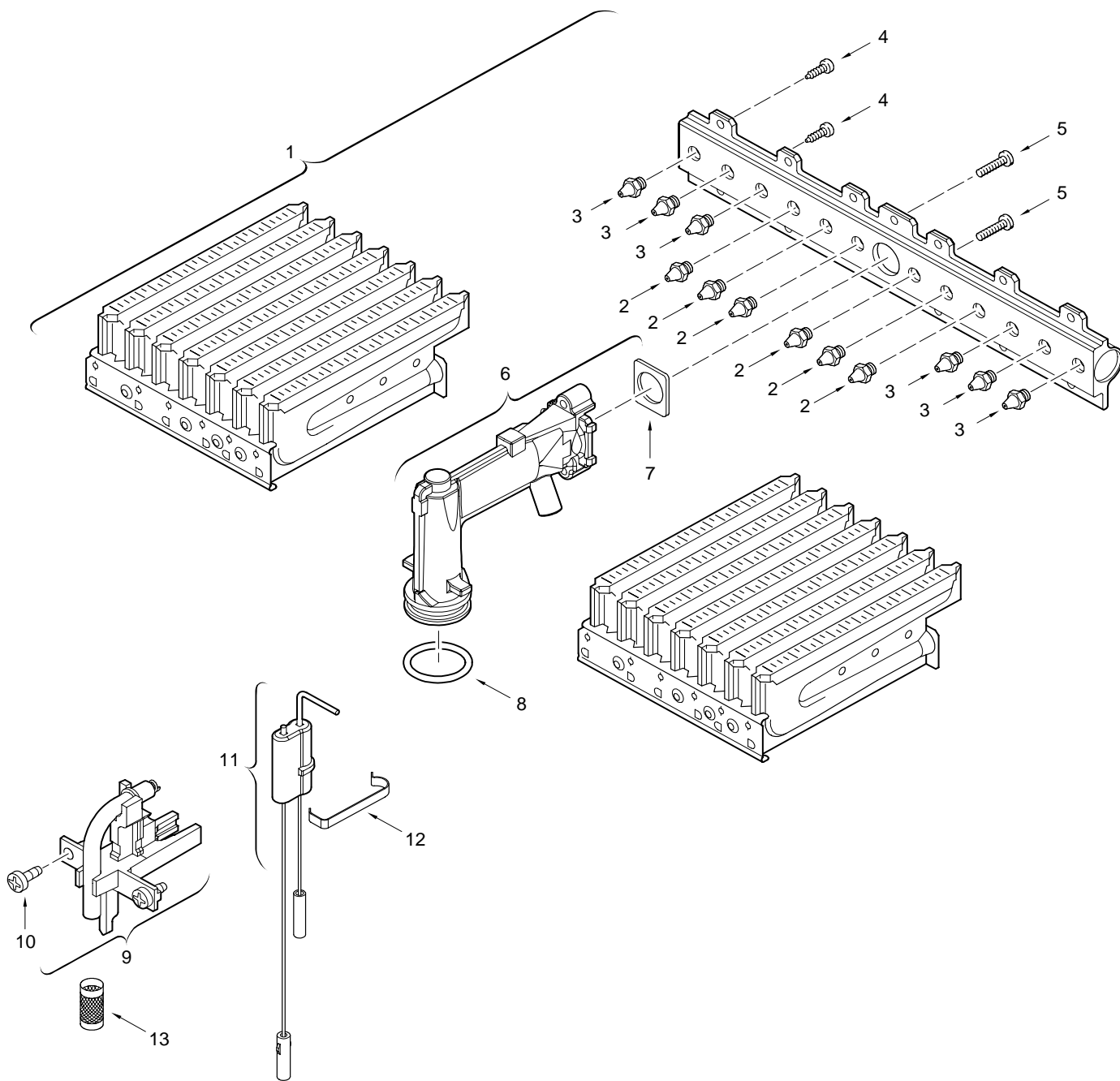
WR 8G WR10G WR11G WR13G WR14G WR15G WR18G

Pos	Bezeichnung descrizioni description dénomination descripcón Designação	S-Nr.	Bestell-Nr. n° d'ordine ordering no. n° d'ordine número el ordenar n° de pedido	PG	Gasart tipo gas gas type type gaz tipo gas tipo gas	WR 8G	WR10G	WR11G	WR13G	WR14G	WR15G	WR18G									Bemerkungen osservazioni remarks remarques observaciones Observações
1	Brenner	7895	8 708 120 562 0	36	31	■															
1	Brenner	5795	8 708 120 548 0	40	23		■														
1	Brenner	0495,5395	8 708 120 481 0	39	23			■													
1	Brenner	7595	8 708 120 481 0	39	23			■													
1	Brenner	0495,7895	8 708 120 482 0	39	31			■													
1	Brenner	5395	8 708 120 509 0	40	21			■													
1	Brenner	5795	8 708 120 539 0	40	23				■												
1	Brenner	5395	8 708 120 518 0	40	21					■											
1	Brenner	0495,5095	8 708 120 483 0	40	23						■										
1	Brenner	5395	8 708 120 483 0	40	23						■										
1	Brenner	0495	8 708 120 484 0	39	31							■									
1	Brenner	5795	8 708 120 592 0	37	23								■								
1	Brenner	0495,5095	8 708 120 485 0	40	23									■							
1	Brenner	5395	8 708 120 485 0	40	23										■						
1	Brenner	0495,6395	8 708 120 486 0	40	31											■					
2	Düse (65) (10x)	7895	8 708 202 166 0	22	31	■															
2	Düse (120) (10x)	5795	8 708 202 124 0	20	23		■														
2	Düse (110) (10x)	0495,5395	8 708 202 113 0	20	23			■													
2	Düse (110) (10x)	7595	8 708 202 113 0	20	23			■													
2	Düse (180) (10x)	5395	8 708 202 177 0	24	21			■													
2	Düse (70) (10x)	0495,7895	8 708 202 130 0	15	31			■													
2	Düse (125) (10x)	5795	8 708 202 116 0	17	23				■			■									
2	Düse (110) (10x)	0495,5095	8 708 202 113 0	20	23					■											
2	Düse (110) (10x)	5395	8 708 202 113 0	20	23					■											
2	Düse (190) (10x)	5395	8 708 202 182 0	25	21					■											
2	Düse (74) (10x)	0495	8 708 202 127 0	20	31					■											
2	Düse (115) (10x)	0495,5095	8 708 202 115 0	16	23								■								
2	Düse (115) (10x)	5395	8 708 202 115 0	16	23									■							
2	Düse (70) (10x)	0495,6395	8 708 202 130 0	15	31										■						
3	Düse (65) (10x)	7895	8 708 202 166 0	22	31	■															
3	Düse (125) (10x)	5795	8 708 202 116 0	17	23		■														
3	Düse (120) (10x)	0495,5395	8 708 202 124 0	20	23			■													
3	Düse (120) (10x)	7595	8 708 202 124 0	20	23			■													
3	Düse (72) (10x)	0495,7895	8 708 202 128 0	15	31			■													
3	Düse (180) (10x)	5395	8 708 202 177 0	24	21			■													
3	Düse (130) (10x)	5795	8 708 202 147 0	15	23				■												
3	Düse (76) (10x)	0495	8 708 202 139 0	20	31					■											
3	Düse (190) (10x)	5395	8 708 202 182 0	25	21					■											
3	Düse (125) (10x)	0495,5095	8 708 202 116 0	17	23					■		■									
3	Düse (125) (10x)	5395	8 708 202 116 0	17	23					■		■									
3	Düse (135) (10x)	5795	8 708 202 126 0	20	23						■										
3	Düse (75) (10x)	0495,6395	8 708 202 132 0	17	31								■								
4	Schraube (10x)		8 703 401 069 0	11		■	■	■	■	■	■	■									
5	Schraube (10x)		2 910 952 122 0	11		■	■	■	■	■	■	■									
6	Anschlussstück		8 705 209 056 0	24		■	■	■	■	■	■	■									
7	Dichtung (10x)		8 701 003 010 0	12		■	■	■	■	■	■	■									
8	O-Ring (10x)		8 700 205 136 0	20		■	■	■	■	■	■	■									
9	Zündbrenner		8 708 105 655 0	18		■	■	■	■	■	■	■									
10	Schraube (10x)		8 703 401 053 0	12		■	■	■	■	■	■	■									
11	Zündbolzen		8 708 107 013 0	24		■	■	■	■	■	■	■									
12	Klammer (10x)		8 701 300 010 0	22		■	■	■	■	■	■	■									
13	Sieb		8 700 507 066 0	18		■	■	■	■	■	■	■									
WR 8G WR10G WR11G WR13G WR14G WR15G WR18G												Brenner Bruciatore Burner Brûleur Queimador Queimador								3	

Ersatzteilliste
Lista parti di ricambio

Spare parts list
Liste des pièces de rechange

Lista de repuestos
Catálogo de peças de substituição



6720902563.AA.JF

3

Brenner
Bruciatore
Burner
Brûleur
Queimador
Queimador

WR 8G WR10G WR11G WR13G WR14G WR15G WR18G

Pos	Bezeichnung descrizioni description dénomination descripción Designação	S-Nr.	Bestell-Nr. n° d'ordine ordering no. n° d'ordine número el ordenar n° de pedido	PG	Gasart tipo gas gas type type gaz tipo gas tipo gas	WR 8G	WR10G	WR11G	WR13G	WR14G	WR15G	WR18G	Bemerkungen osservazioni remarks remarques observaciones Observações
	Gasart-Umbausatz 31>31 (50ml	7895	8 719 002 189 0	21		■							
	Gasart-Umbausatz 23>21	5795	8 719 002 033 0	19			■						
	Gasart-Umbausatz 23>31	5795	8 719 002 034 0	25			■						
	Gasart-Umbausatz 23>21	5395	7 701 209 054	25				■					
	Gasart-Umbausatz 31>23	0495	7 701 309 160	25				■					
	Gasart-Umbausatz 21>23	5395	8 719 002 015 0	23				■					
	Gasart-Umbausatz 23>31	7595	8 719 002 091 0	24				■					
	Gasart-Umbausatz 31>31 (50ml	7895	8 719 002 192 0	20				■					
	Gasart-Umbausatz 23>23 (G230	0495	8 719 002 310 0	23				■					
	Gasart-Umbausatz 23>31	7595	8 719 002 338 0					■					
	Gasart-Umbausatz 23>31	5795	8 719 002 216 0	25					■				
	Gasart-Umbausatz 23>21	5795	8 719 002 362 0	19					■				
	Gasart-Umbausatz 23>21	5095	7 702 209 059	21						■			
	Gasart-Umbausatz 23>31	5095	7 702 409 069	25						■			
	Gasart-Umbausatz 23>31	5395	7 702 409 072	25						■			
	Gasart-Umbausatz 31>23	0495	8 719 002 220 0	29						■			
	Gasart-Umbausatz 23>23 (G230	0495	8 719 002 311 0	24						■			
	Gasart-Umbausatz 23>21	5795	8 719 002 363 0	19							■		
	Gasart-Umbausatz 23>21	5095	7 703 209 020	21								■	
	Gasart-Umbausatz 23>31	5395	7 703 409 015	25								■	
	Gasart-Umbausatz 23>31	5095	7 703 409 016	25								■	
	Gasart-Umbausatz 23>31	5395	7 703 409 017	25								■	
	Gasart-Umbausatz 31>23	6395	8 719 002 167 0	26								■	
	Gasart-Umbausatz 23>23 (G230	0495	8 719 002 312 0	24								■	

WR 8G WR10G WR11G WR13G WR14G WR15G WR18G

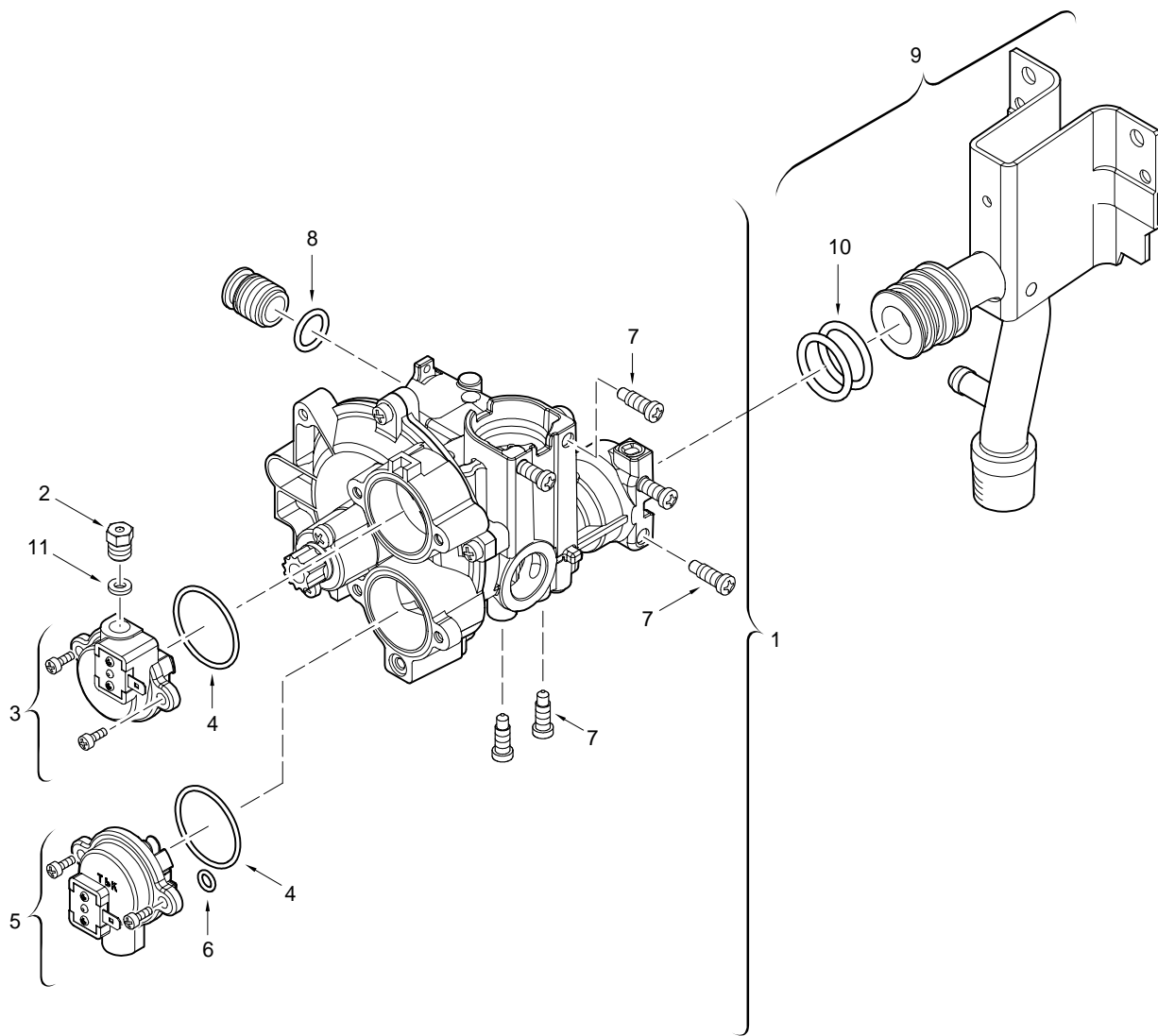
Brenner
Bruciatore
Burner
Brûleur
Queimador
Queimador

3

Ersatzteilliste
Lista parti di ricambio

Spare parts list
Liste des pièces de rechange

Lista de repuestos
Catálogo de peças de substituição



6720902564.AA.JF

4

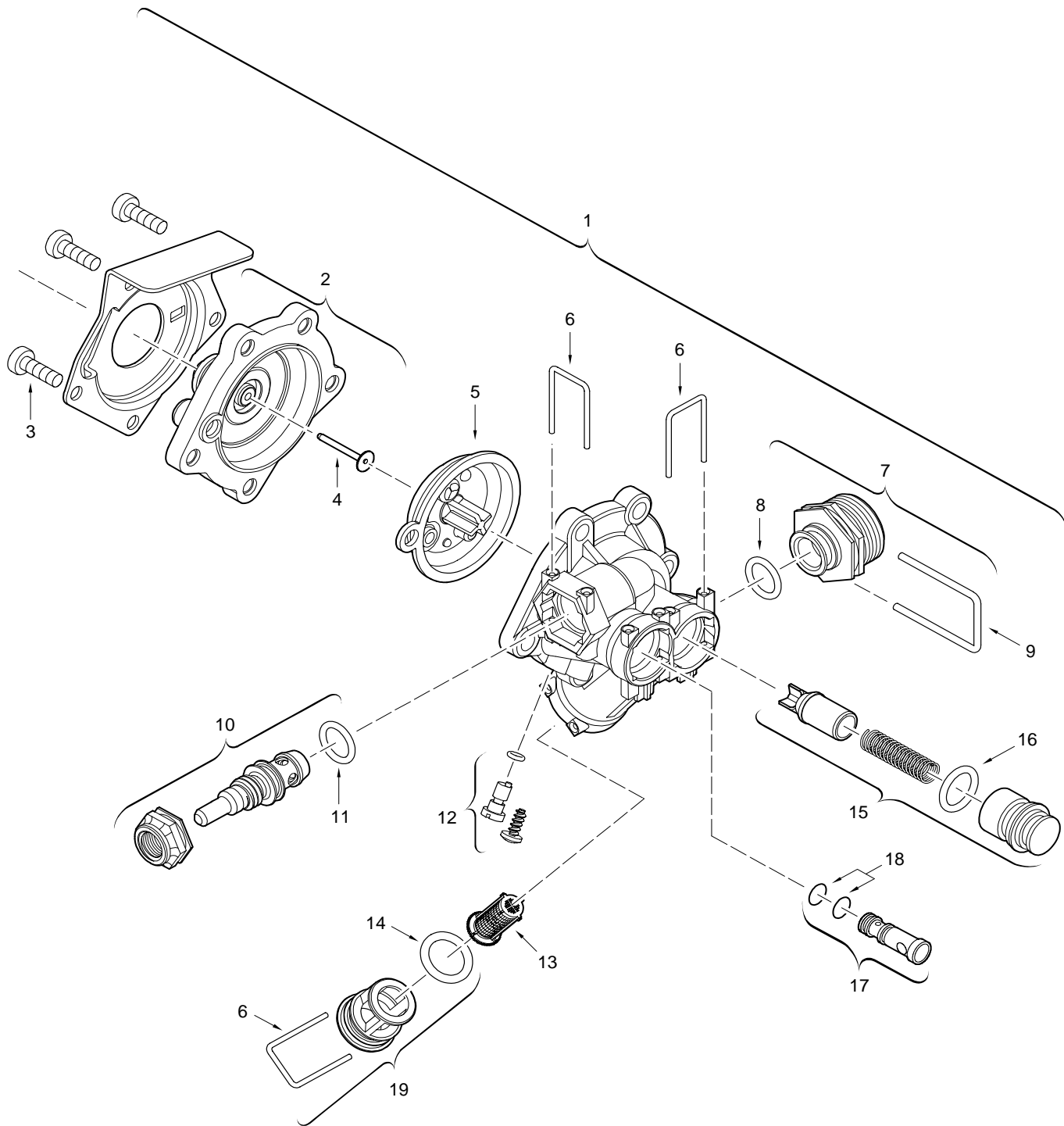
Gasarmatur
Gruppo gas
Gas valve
Bloc gaz
Cuerpo de gas
Automático de gás

WR 8G WR10G WR11G WR13G WR14G WR15G WR18G

Ersatzteilliste
Lista parti di ricambio

Spare parts list
Liste des pièces de rechange

Lista de repuestos
Catálogo de peças de substituição

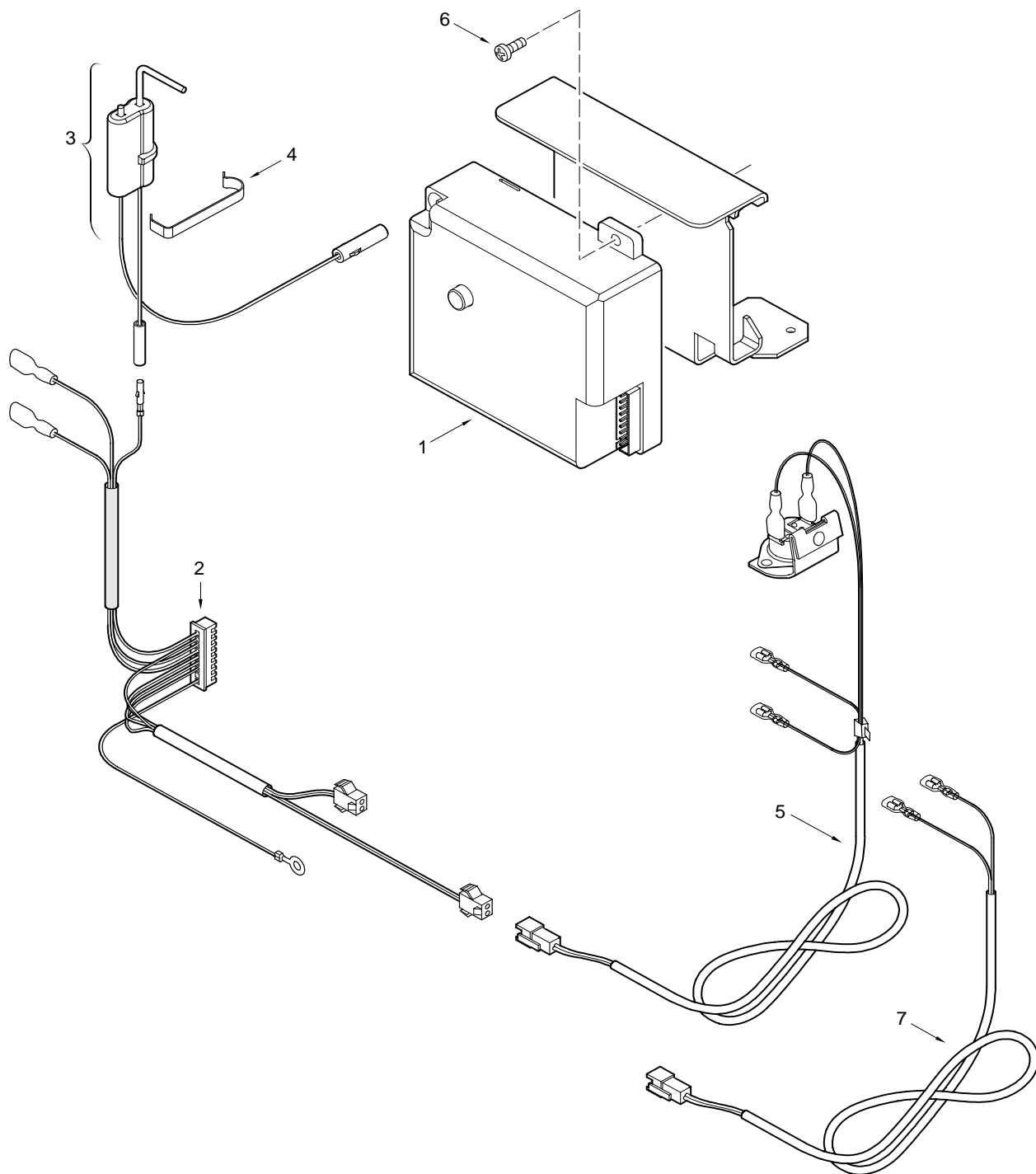


6720902565.AA.JF

5

Wasserarmatur (Kunststoff)
Gruppo acqua in plastica
Water valve (plastic)
Robinet d'eau (plastique)
Cuerpo de agua (poliamida)
Automático de água (Poliamida)

WR 8G WR10G WR11G WR13G WR14G WR15G WR18G



6720902566.AA.JF

6

Zündbaustein
Scheda elettronica
Ignition unit
Unité d'allumage
Unidad de encendido
Unidade de ignição

WR 8G WR10G WR11G WR13G WR14G WR15G WR18G

Pos	Bezeichnung descrizioni description dénomination descripcióin Designação	S-Nr.	Bestell-Nr. n° d'ordine ordering no. n° d'ordine número el ordenar n° de pedido	PG	Gasart tipo gas gas type type gaz tipo gas tipo gas	WR 8G	WR10G	WR11G	WR13G	WR14G	WR15G	WR18G	Bemerkungen osservazioni remarks remarques observaciones Observações
1	Zündbaustein		8 707 207 142 0	46		■	■	■	■	■	■	■	
2	Zündkabel		8 704 404 035 0	21		■	■	■	■	■	■	■	
3	Zündbolzen		8 708 107 013 0	24		■	■	■	■	■	■	■	
4	Klammer (10x)		8 701 300 010 0	22		■	■	■	■	■	■	■	
5	Abgasüberwachung	7895	8 707 206 382 0	25		■							
5	Abgasüberwachung	5795	8 707 206 282 0	30			■						
5	Abgasüberwachung	0495	8 707 206 282 0	30				■					
5	Abgasüberwachung	5395	8 707 206 282 0	30				■					
5	Abgasüberwachung	7595	8 707 206 282 0	30				■					
5	Abgasüberwachung	7895	8 707 206 282 0	30				■					
5	Abgasüberwachung	5795	8 707 206 254 0	31					■				
5	Abgasüberwachung	0495	8 707 206 254 0	31						■	■		
5	Abgasüberwachung	5095	8 707 206 254 0	31						■			
5	Abgasüberwachung	5395	8 707 206 254 0	31						■			
5	Abgasüberwachung	5795	8 707 206 335 0	30							■		
5	Abgasüberwachung	5395	8 707 206 254 0	31								■	
5	Abgasüberwachung	6395	8 707 206 254 0	31									■
5	Abgasüberwachung	5095,5395	8 707 206 335 0	30									■
6	Schraube (10x)		2 910 612 410 0	11		■	■	■	■	■	■	■	
WR 8G WR10G WR11G WR13G WR14G WR15G WR18G						Zündbaustein Scheda elettronica Ignition unit Unité d'allumage Unidad de encendido Unidade de ignição							6

Übersetzungsliste
Traduzione delle descrizioni

List of translations
Liste des traductions

Lista de traducciones
Lista das traduções

Pos	Descrizione	Description	Denomination	Descripción	Descrição
1	Gruppo di costruzione	Element of construction	Groupe de construction	Grupo de construccion	Elemento da construção
1	Mantello	Front shell	Habillage	Carcasa	Frente
2	Mascherina quadro comandi	Shield	Plaque de façade	Blenda frontal	Espelho
3	Corperchio	Cover	Couvercle	Tapa	Tampa
4	Manopola	Handle	Manette	Mando del grifo	Manípulo
5	Manopola	Water flow selector handle	Manette sèlecteur de débit eau	Mando selector de caudal	Manípulo selector caudal de água
6	Cappa fumi	Draught diverter	Coupe tirage antirefouleur	Campana cortatiros	Chaminé
7	Terminale condotto Ø110	Exhaust pipe union Ø110	Raccord buse de fumée Ø110	Acoplamiento salida gas Ø110	Anel da chaminé Ø110
8	Vite (10x)	Screw (10x)	Vis (10x)	Tornillo (10x)	Parafuso (10x)
9	Staffa	Angle bracket	Equerre	Angulo	Suporte de fixação
10	Vite M4,8x9,5 (10x)	Screw M4,8x9,5 (10x)	Vis M4,8x9,5 (10x)	Tornillo M4,8x9,5 (10x)	Parafuso M4,8x9,5 (10x)
11	Graffa (10x)	Clip (10x)	Clip (10x)	Grapa (10x)	Grampo (10x)
2	Gruppo di costruzione	Element of construction	Groupe de construction	Grupo de construccion	Elemento da construção
1	Corpo interno	Heating body	Corps de chauffe	Cuerpo de caldeo	Câmara de combustão
2	Limitatore temperatura 110°C	Temperature limit 110 dec C.	Limiteur de température 110°C	Limitador de temperatura 110°C	Limitador de temperatura 110°C
3	Raccordo	Connecting pipe	Tube de raccordement	Tubo agua	Tubo de água
4	Anello tenuta (10x)	O-ring (10x)	O-ring (10x)	Anillo tórico (10x)	O-ring (10x)
5	Graffa (10x)	Clip (10x)	Clip (10x)	Grapa (10x)	Grampo (10x)
6	Fermo a molla (10x)	Wire form spring	Epingle (10x)	Clip de fijación (10x)	Freio (10x)
7	Idrogeneratore compl.	Hydrogenerator assy.	Hydrogénérateur compl.	Hydrogenerador compl.	Hidrogerador compl.
8	Fermo a molla (10x)	Wire form spring (10x)	Epingle (10x)	Clip de fijación (10x)	Freio (10x)
9	Anello tenuta (10x)	O-ring (10x)	O-ring (10x)	Anillo tórico (10x)	O-ring (10x)
10	Raccordo	Connecting pipe	Tube de raccordement	Tubo agua	Tubo de água
11	Tubo flessibile	Hose	Tube flexible eau	Tubo Flexible	Ligação de mangueira
12	Guarnizione (10x)	Washer (10x)	Joint (10x)	Junta (10x)	Anilha de vedação (10x)
13	Tubo di raccordo acqua calda	Hot water pipe	Tube eau chaude	Tubo de agua caliente	Tubo de ligação água quente
14	Tubo di raccordo acqua fredda	Cold water pipe	Tube arrivée eau	Tubo de agua fría	Tubo ligação água fria
15	Raccordo	Connector	Connecteur	Casquillo	Casquillo de ligação
16	Filtro	Filter	Filtre	Filtro	Filtro
17	Limitatore temperatura	Temperature limit	Limiteur de température	Limitador de temperatura	Limitador de temperatura
18	Graffa (10x)	Clip (10x)	Clip (10x)	Clip (10x)	Grampo (10x)
3	Gruppo di costruzione	Element of construction	Groupe de construction	Grupo de construccion	Elemento da construção
1	Brucciatore	Burner	Brûleur	Queimador	Queimador
2	Ugello (110) (10x)	Nozzle (110)	Injecteur (110) (10x)	Tobera (110) (10x)	Injector (110) (10x)
3	Ugello (125) (10x)	Nozzle (125) (10x)	Injecteur (125) (10x)	Tobera (125) (10x)	Injector (125) (10x)
4	Vite (10x)	Screw(10x)	Vis (10x)	Tornillo (10x)	Parafuso (10x)
5	Vite (10x)	Screw M4 x 12 phillips (10x)	Vis (10x)	Tornillo (10x)	Parafuso (10x)
6	Raccordo di collegamento	Connector	Raccord	Racor	Peça de ligação
7	Guarnizione (10x)	Washer (10x)	Joint (10x)	Junta (10x)	Vedante (10x)
8	Anello tenuta (10x)	O-ring (10x)	O-ring (10x)	Anillo tórico (10x)	O-ring (10x)
9	Brucciatore spia	Pilot burner	Veilleuse	Queimador pilota	Queimador pilota
10	Vite (10x)	Screw (10x)	Vis (10x)	Tornillo (10x)	Parafuso (10x)
11	Set elettrodi	Sparking plug	Bougie d'allumage	Bujía	Vela de ignição
12	Graffa (10x)	Clip (10x)	Clip (10x)	Grapa (10x)	Grampo (10x)
13	Filtro	Filter	Filtre	Filtro	Filtro pilota
	Kit conversione gas	Gas conversion kit	Kit de transformation de gaz	Kit de conversión de gas	Jogo de transf. tipo gás
	Kit conversione gas	Gas conversion kit	Kit de transformation de gaz	Kit de conversión de gas	Jogo de transf. tipo gás
	Kit conversione gas	Gas conversion kit	Kit de transformation de gaz	Kit de conversión de gas	Jogo de transf. tipo gás
	Kit conversione gas	Gas conversion kit	Kit de transformation de gaz	Kit de conversión de gas	Jogo de transf. tipo gás
	Kit conversione gas	Gas conversion kit	Kit de transformation de gaz	Kit de conversión de gas	Jogo de transf. tipo gás
	Kit conversione gas	Gas conversion kit	Kit de transformation de gaz	Kit de conversión de gas	Jogo de transf. tipo gás
	Kit conversione gas	Gas conversion kit	Kit de transformation de gaz	Kit de conversión de gas	Jogo de transf. tipo gás
	Kit conversione gas	Gas conversion kit	Kit de transformation de gaz	Kit de conversión de gas	Jogo de transf. tipo gás
	Kit conversione gas	Gas conversion kit	Kit de transformation de gaz	Kit de conversión de gas	Jogo de transf. tipo gás
	Kit conversione gas	Gas conversion kit	Kit de transformation de gaz	Kit de conversión de gas	Jogo de transf. tipo gás
	Kit conversione gas	Gas conversion kit	Kit de transformation de gaz	Kit de conversión de gas	Jogo de transf. tipo gás
	Kit conversione gas	Gas conversion kit	Kit de transformation de gaz	Kit de conversión de gas	Jogo de transf. tipo gás
	Kit conversione gas	Gas conversion kit	Kit de transformation de gaz	Kit de conversión de gas	Jogo de transf. tipo gás

Übersetzungsliste
Traduzione delle descrizioni

List of translations
Liste des traductions

Lista de traducciones
Lista das traduções

Pos	Descrizione	Description	Denomination	Descripción	Descrição
	Kit conversione gas	Gas conversion kit	Kit de transformation de gaz	Kit de conversión de gas	Jogo de transf. tipo gás
	Kit conversione gas	Gas conversion kit	Kit de transformation de gaz	Kit de conversión de gas	Jogo de transf. tipo gás
	Kit conversione gas	Gas conversion kit	Kit de transformation de gaz	Kit de conversión de gas	Jogo de transf. tipo gás
	Kit conversione gas	Gas conversion kit	Kit de transformation de gaz	Kit de conversión de gas	Jogo de transf. tipo gás
4	Gruppo di costruzione	Element of construction	Groupe de construction	Grupo de construccion	Elemento da construção
1	Gruppo gas	Gas valve	Bloc gaz	Cuerpo de gas	Automático de gás
2	Ugello spia	Pilot injector	Injecteur de veilleuse	Inyector piloto	Injector piloto
3	Elettrovalvola bruciatore pilota	Pilot valve	Tête magnétique d'allumage	Electroválvula de gas piloto	Válvula de ignição
4	Anello tenuta (10x)	O-ring (10x)	O-ring (10x)	Anillo tórico (10x)	O-ring (10x)
5	Elettrovalvola principale	Servovalve	Servovalve	Servoválvula	Servoválvula
6	Anello tenuta (10x)	O-ring (10x)	O-ring (10x)	Anillo tórico (10x)	O-ring (10x)
7	Vite (10x)	Screw (10x)	Vis (10x)	Tornillo (10x)	Parafuso (10x)
8	Anello tenuta (10x)	O-ring (10x)	O-ring (10x)	Anillo tórico (10x)	O-ring (10x)
9	Raccordo	Gas supply pipe	Tuyau d'arrivée gaz	Tubo de entrada de gas	Tubo condutor de gás
10	Anello tenuta (10x)	O-ring (10x)	O-ring (10x)	Anillo tórico (10x)	O-ring (10x)
11	Guarnizione (10x)	Washer (10x)	Joint (10x)	Anillo junta (10x)	Anilha de vedação (10x)
5	Gruppo di costruzione	Element of construction	Groupe de construction	Grupo de construccion	Elemento da construção
1	Gruppo acqua	Water valve	Robinet d'eau	Cuerpo de agua	Automático de água
2	Coperchio	Cover	Couvercle	Tapa	Tampa
3	Vite (10x)	Screw (10x)	Vis (10x)	Tornillo (10x)	Parafuso (10x)
4	Spina (10x)	Pin (10x)	Goupille (10x)	Clavijas (10x)	Pino (10x)
5	Membrana (A)	Diaphragm (A)	Membrane (A)	Membrana (A)	Membrana (A)
6	Fermo a molla (10x)	Wire form spring (10x)	Epingle (10x)	Clip de fijación (10x)	Freio (10x)
7	Buccola	Sleeve	Douille	Manguito	Casquilho
8	Anello tenuta (10x)	O-ring (10x)	O-ring (10x)	Anillo tórico (10x)	O-ring (10x)
9	Fermo a molla (10x)	Wire form spring	Epingle (10x)	Clip de fijación (10x)	Freio (10x)
10	Selettore	Selector screw	Vis de réglage	Tornillo selector de caudal	Selector de caudal
11	Anello tenuta (10x)	O-ring (10x)	O-ring (10x)	Anillo tórico (10x)	O-ring (10x)
12	Perno	Plunger	Goupille	Vástago	Veio excêntrico
13	Filtro acqua	Water strainer	Filtre eau	Filtro de agua	Filtro de água
14	Anello tenuta (10x)	O-ring (10x)	O-ring (10x)	Anillo tórico (10x)	O-ring (10x)
15	Dosatore portata acqua	Volumetric water governor	Regulateur de débit eau	Estabilizador de caudal	Estabilizador de caudal
16	Anello tenuta (10x)	O-ring (10x)	O-ring (10x)	Anillo tórico (10x)	O-ring (10x)
17	Venturi (23S)	Venturi (23s)	Venturi (23S)	Venturi (23S)	Venturi (23S)
18	Anello tenuta (10x)	O-ring (10x)	O-ring (10x)	Anillo tórico (10x)	O-ring (10x)
19	Coperchio	Cover	Couvercle	Tapa	Casquilho de filtro
6	Gruppo di costruzione	Element of construction	Groupe de construction	Grupo de construccion	Elemento da construção
1	Centralina di accensione	Ignition unit	Unité d'allumage	Caja de conexiones	Unidade de ignição
2	Cavetto accensione	Ignition lead	Faisceau d'electrodes	Conductor de alta tensión	Circuito de ignição
3	Set elettrodi	Sparking plug	Bougie d'allumage	Bujía	Vela de ignição
4	Graffa (10x)	Clip (10x)	Clip (10x)	Grapa (10x)	Grampo (10x)
5	Sensore fumi	Flue gas safety device	Contrôle d'évacuation des gaz brûlés	Dispositivo de control del tiro	Dispositivo de controlo gases
6	Vite (10x)	Screw tapping no6 x 9.5 pan head (10x)	Vis (10x)	Tornillo (10x)	Parafuso (10x)

Gerätetypen Tipo apparecchi	Types of appliances Types de chaudières	Tipos de aplicaciones Tipos de aparelhos	
Gerat Apparecchio Appliance Chaudière Aparato Aparelho	Bestell-Nr. n° d'ordine ordering no. numero de commande número el ordenar n° de pedido	Land Paese Country Pay Paese Pais	Bemerkungen osservazioni remarks remarques observaciones Observações
WR10G23S5795	7 701 331 730	Belarus,Russland,Ukraine	
WR13 G23 S5795	7 702 331 770	Belarus,Russland,Ukraine	
WR15G23S5795	7 703 331 802	Belarus,Russland,Ukraine	
WR11 G31 S7895	7 701 431 590	Portugal,Spain,France,England,Ireland,Italy,Belgium,Holand,Switzerland	
		Luxemburg,Germany,Finland,Denmark,Sweden,Norway,Croatia	
WR8 G31 S7895	7 701 431 589	Portugal,Spain,France,England,Ireland,Italy,Belgium,Holand,Switzerland	
		Luxemburg,Germany,Finland,Denmark,Sweden,Norway,Croatia	
WR14G23S7595	7 702 331 800	Estland,Kroatien,Lettland,Litauen,Rumäni	
WR18G23S7595	7 703 331 832	Estland,Kroatien,Lettland,Litauen,Rumäni	
WR18 G31 S6395	7 703 431 792	Griechenland	
WR11G23S0495	7 701 331 770	Italien	
WR11G31S0495	7 701 431 675	Italien	
WR14G23S0495	7 702 331 830	Italien	
WR14G31S0495	7 702 431 751	Italien	
WR18G23S0495	7 703 331 863	Italien	
WR18G31S0495	7 703 431 833	Italien	
WR11G23S7595	7 701 331 726	Kroatien,Slovenien,Slowakei,Tschechien	
WRP11G21S5395	7 701 231 975	Polen	
WRP11G23S5395	7 701 331 759	Polen	
WRP14G21S5395	7 702 231 983	Polen	
WRP14G23S5395	7 702 331 823	Polen	
WRP18G23S5395	7 703 331 859	Polen	
WR14G23S5095	7 702 331 811	Ungarn	
WR18G23S5095	7 703 331 841	Ungarn	