

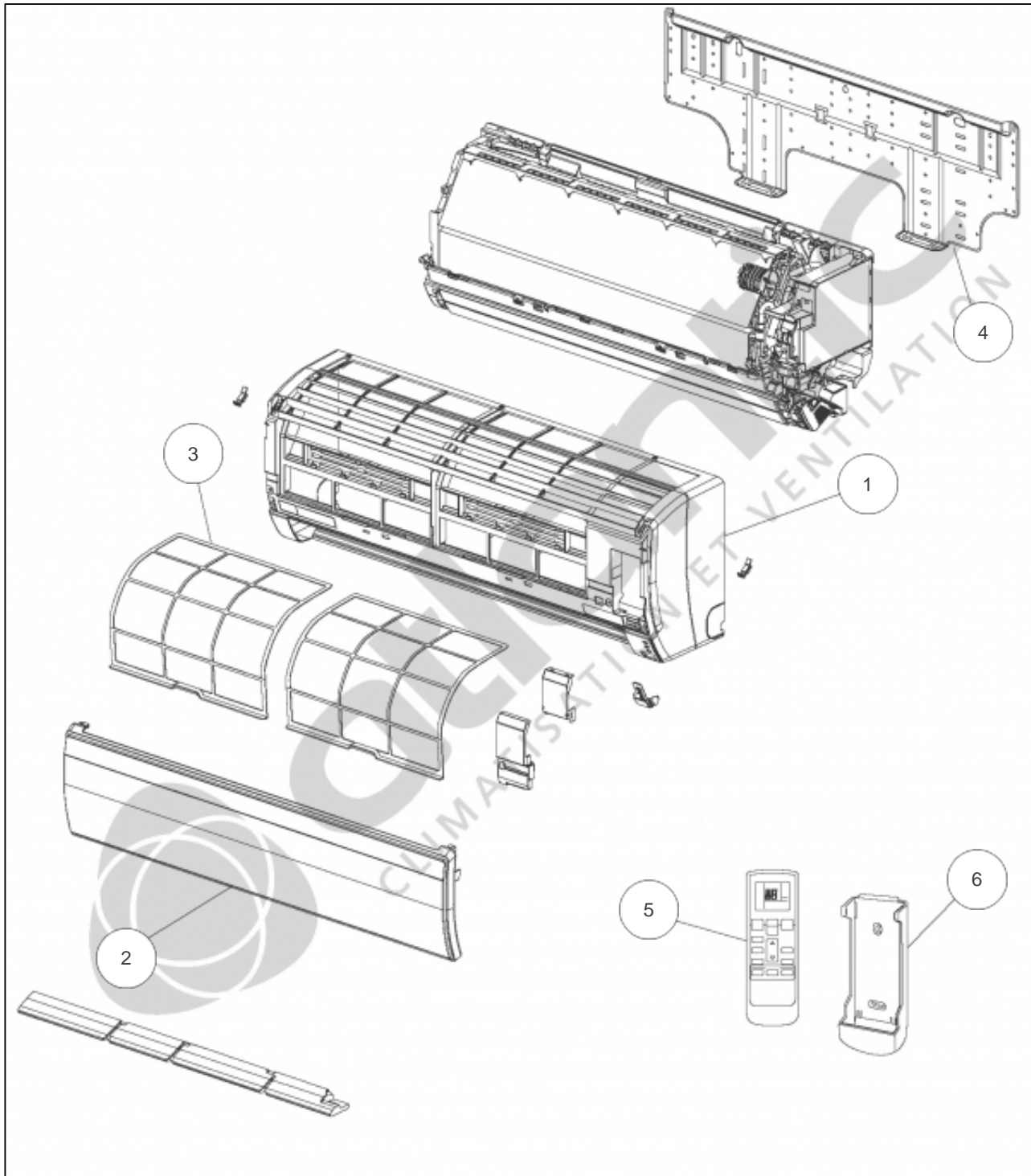
atlantic Climatisation et Ventilation

Produits

Référence	Nom	Lettre
852309	ASYG09LJCA	B

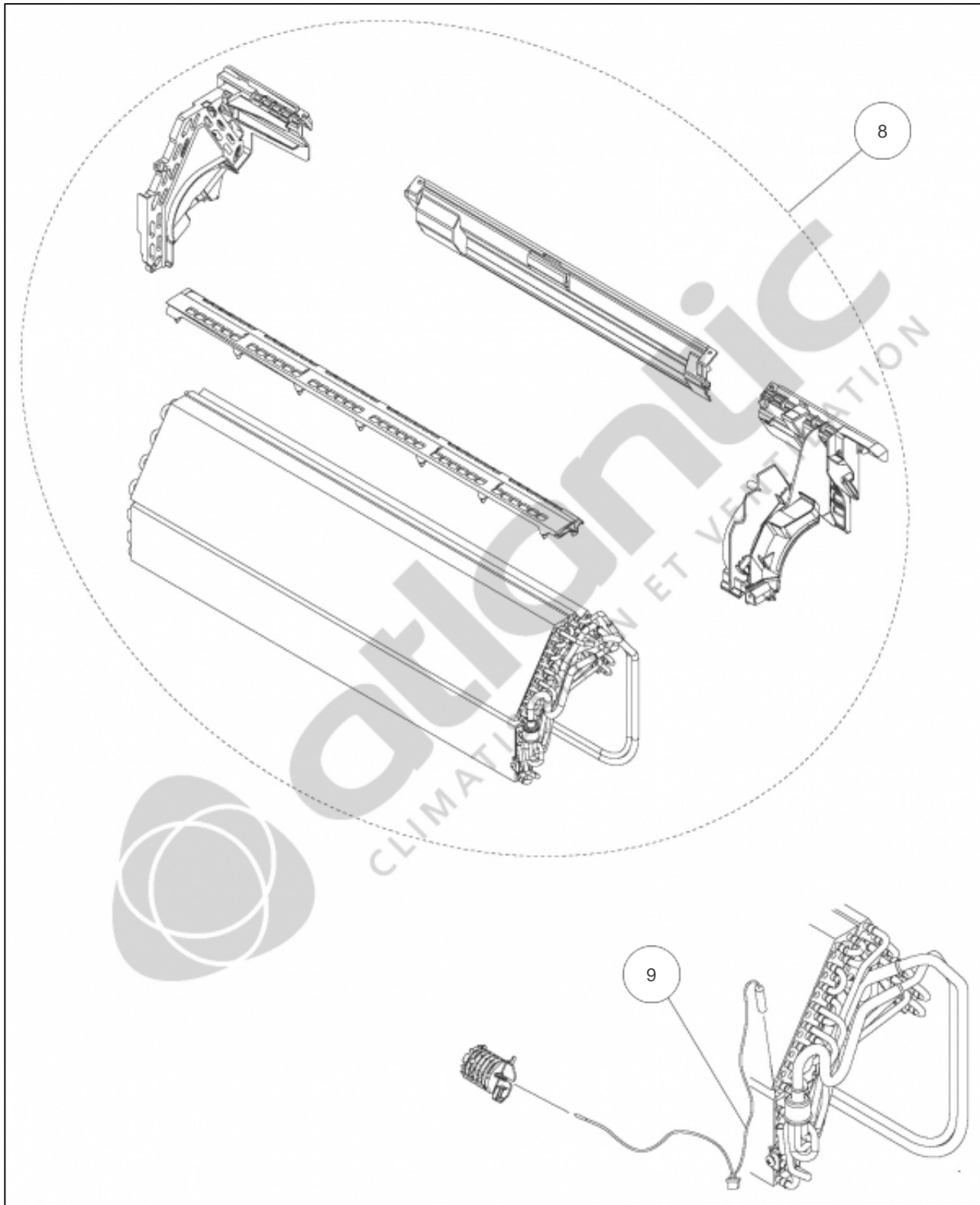
Paramètres

Référence	P Frigo (W)	P Calo (W)	Diamètre Tubes	Lettre
852309	2600	3000	1/4" - 3/8"	B



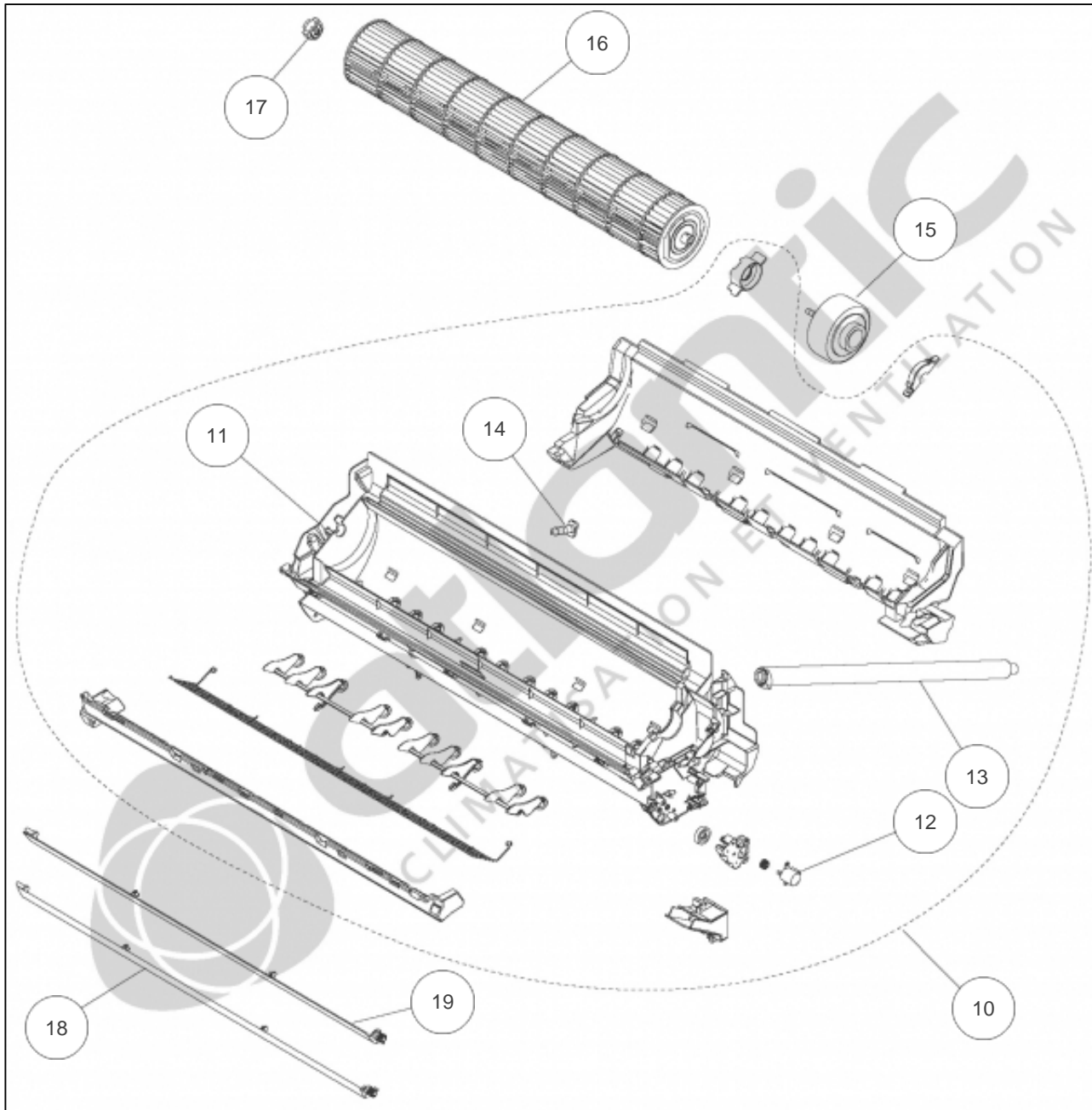
Références

Repère	Libellé	B	
1	CORPS AVANT	898533	
2	FACADE AVANT	898534	
3	FILTRE	898535	
4	SUPPORT MURAL	898537	
5	TELECOMMANDE IR	898386	
6	SUPPORT TELECOMMANDE	891527	
7	JEU DE 2 FILTRES : 1 FILTRE ELECTROSTATIQUE ET 1 FILTRE DESODORISANTE ELECTROSTATI <i>Non représenté</i>	898387	FILTRE D



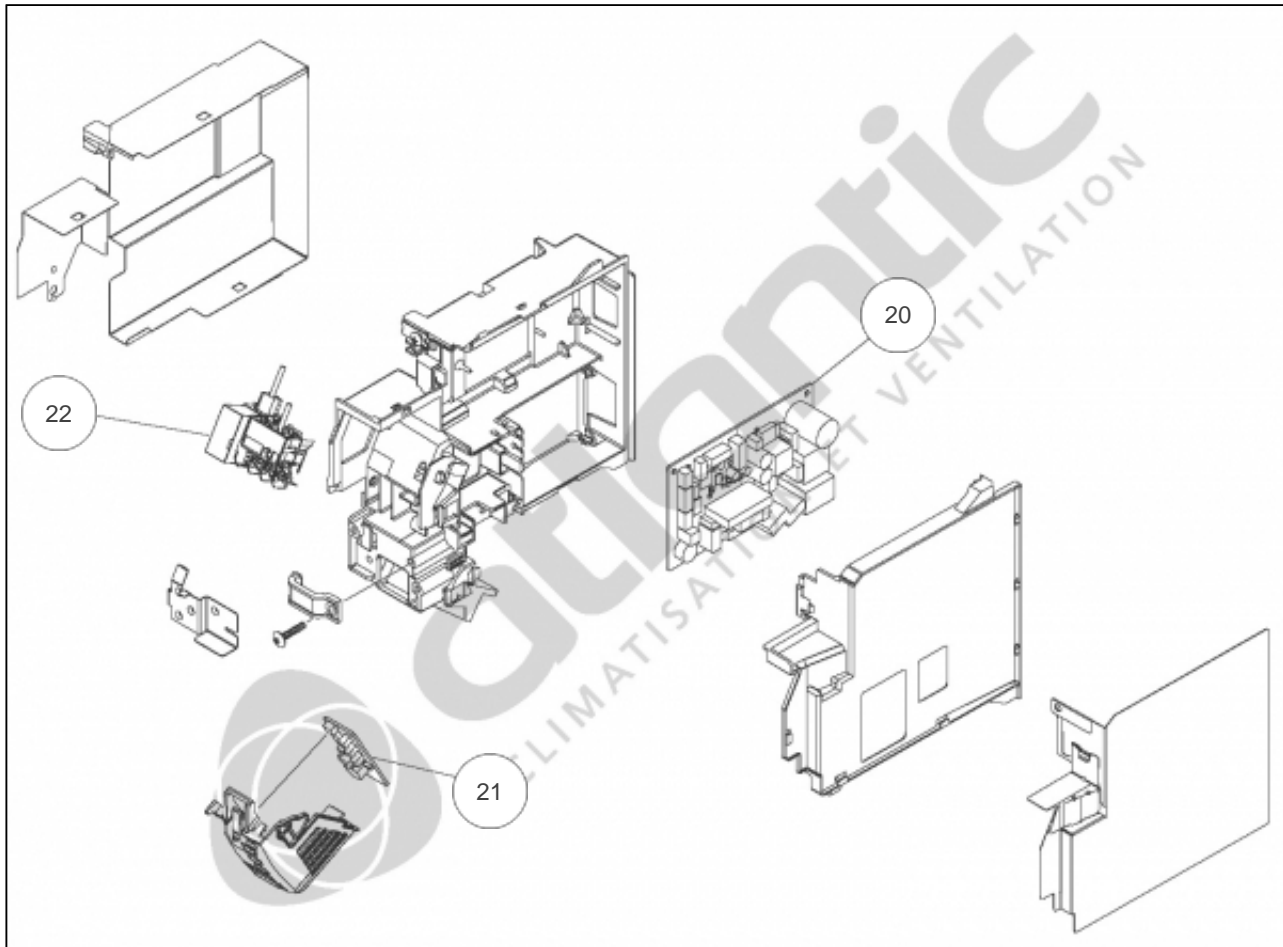
Références

Repère	Libellé	B
8	EVAPORATEUR COMPLET	898538
9	JEU DE SONDAS REPRISE ET EVAPORATEUR	898539



Références

Repère	Libellé	B
10	BAC A CONDENSATS COMPLET	898540
11	BAC A CONDENSATS	898541
12	MOTEUR VOLET	898542
13	TUYAU DE CONDENSATS	898176
14	BOUCHON DE CONDENSATS	898390
15	MOTEUR VENTILATION	898162
16	TURBINE	898174
17	SILENTBLOC TURBINE	890019
18	VOLET HAUT	898543
19	VOLET BAS	898544



Références

Repère	Libellé	B
20	PLATINE REGULATION	898546
21	PLATINE IR	898548
22	BORNIER	898394