

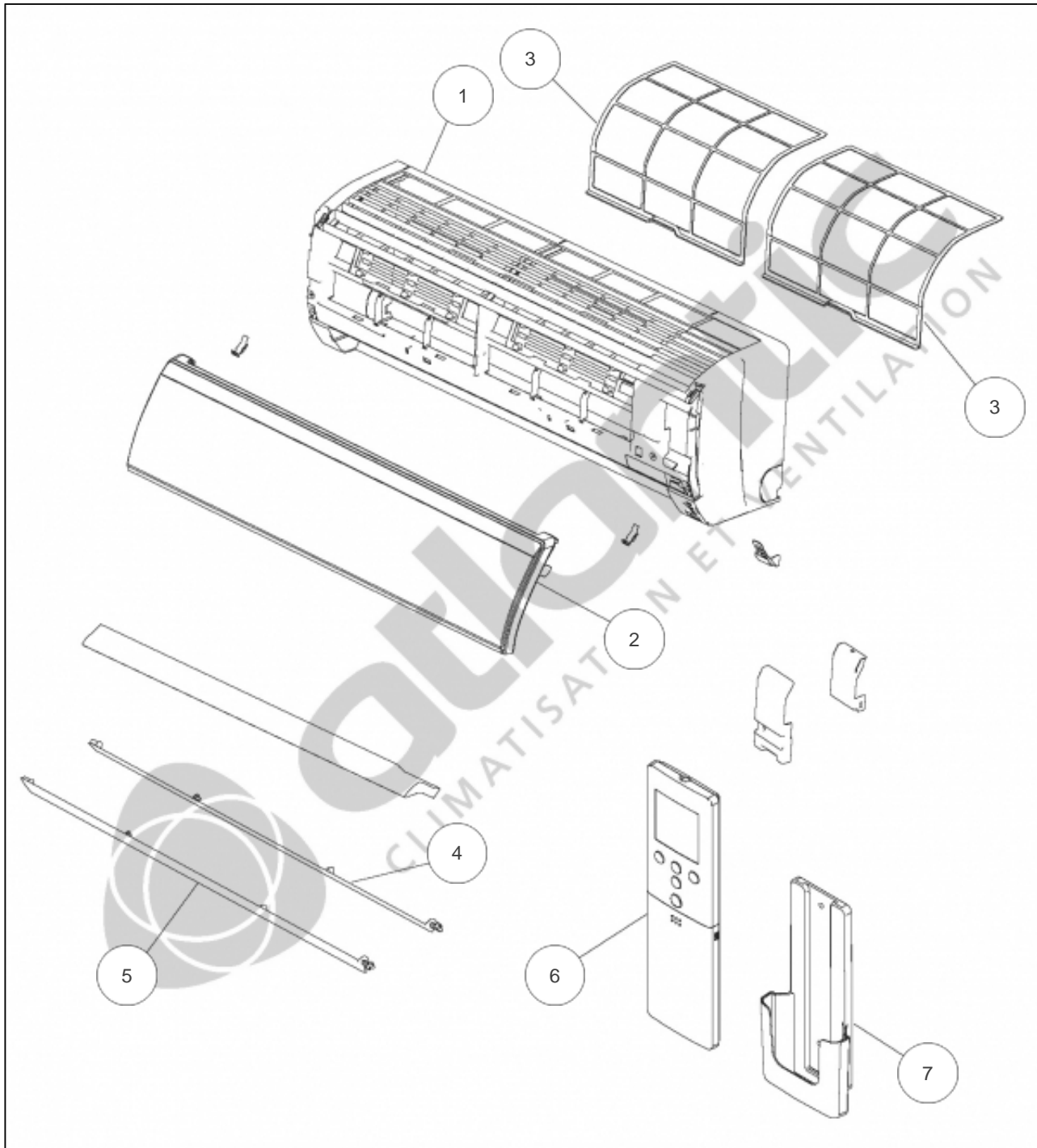
atlantic Climatisation et Ventilation

Produits

| Référence | Nom | Lettre |
|-----------|------------|--------|
| 887512 | ASYG12LECA | C |

Paramètres

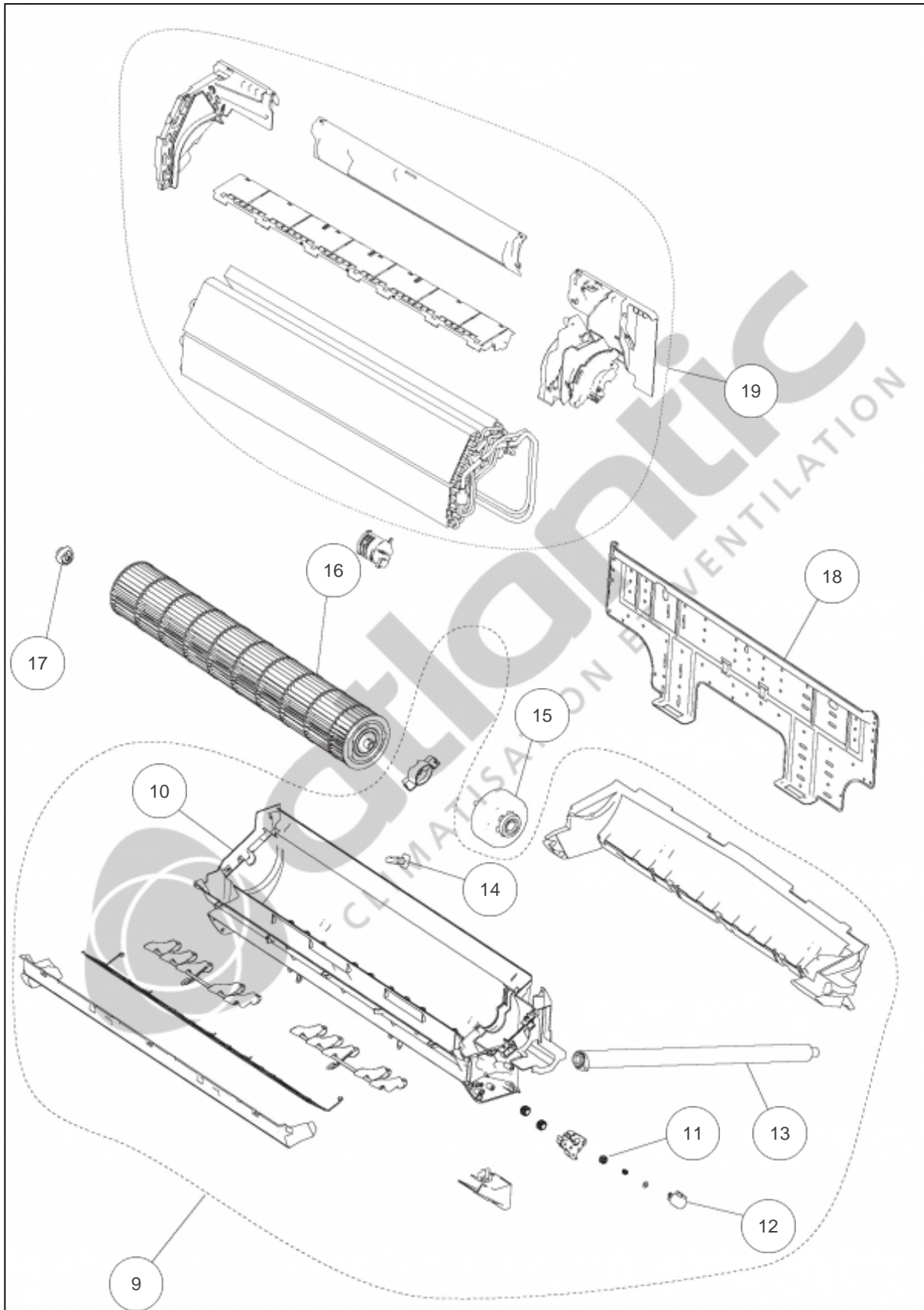
| Référence | P Frigo (W) | P Calo (W) | Disjoncteur (A) | Câble UI/UE | Câble Alim | Charge (g) | Diamètre Tube | Lettre |
|-----------|-------------|------------|-----------------|--------------------------|--------------------------|------------|---------------|--------|
| 887512 | 3400 | 4000 | 16 | 4G x 1,5 mm ² | 3G x 1,5 mm ² | 800 | 1/4" - 3/8" | C |



Références

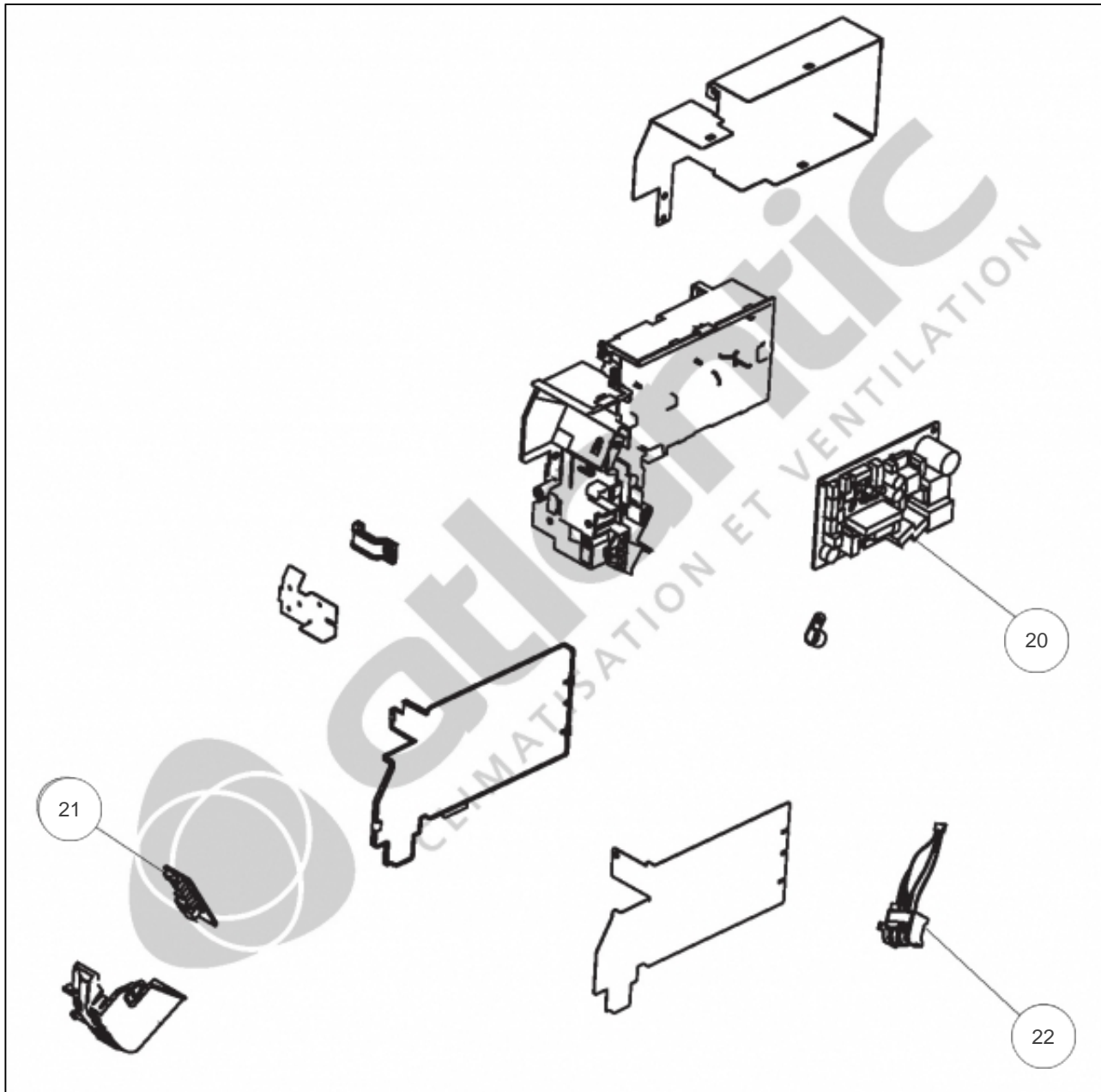
| Repère | Libellé | C |
|--------|---|--------|
| 1 | CORPS AVANT | 898385 |
| 2 | FACADE AVANT | 898801 |
| 3 | FILTRE | 898171 |
| 4 | VOLET BAS | 898178 |
| 5 | VOLET HAUT | 898179 |
| 6 | TELECOMMANDE IR | 898788 |
| 7 | SUPPORT TELECOMMANDE | 898746 |
| 8 | JEU DE 2 FILTRES : 1 FILTRE ELECTROSTATIQUE ET 1 FILTRE DESODORISANTE ELECTROSTATI <i>Non représenté</i> | 898387 |

FILTRE D



Références

| Repère | Libellé | C |
|---------------|--------------------------|----------|
| 9 | BAC A CONDENSATS COMPLET | 898789 |
| 10 | BAC A CONDENSATS | 898175 |
| 11 | ENGRENAGE MOTEUR | 898766 |
| 12 | MOTEUR VOLET | 898790 |
| 13 | TUYAU DE CONDENSATS | 898176 |
| 14 | BOUCHON DE CONDENSATS | 898390 |
| 15 | MOTEUR VENTILATION | 898791 |
| 16 | TURBINE | 898174 |
| 17 | SILENTBLOC TURBINE | 890019 |
| 18 | SUPPORT MURAL | 898177 |
| 19 | EVAPORATEUR COMPLET | 898794 |



Références

| Repère | Libellé | C |
|---------------|--------------------------------------|----------|
| 20 | PLATINE REGULATION | 898793 |
| 21 | PLATINE IR | 898548 |
| 22 | BORNIER | 898394 |
| 23 | JEU DE SONDAS REPRISE ET EVAPORATEUR | 898539 |
| | <i>Non représenté</i> | |