

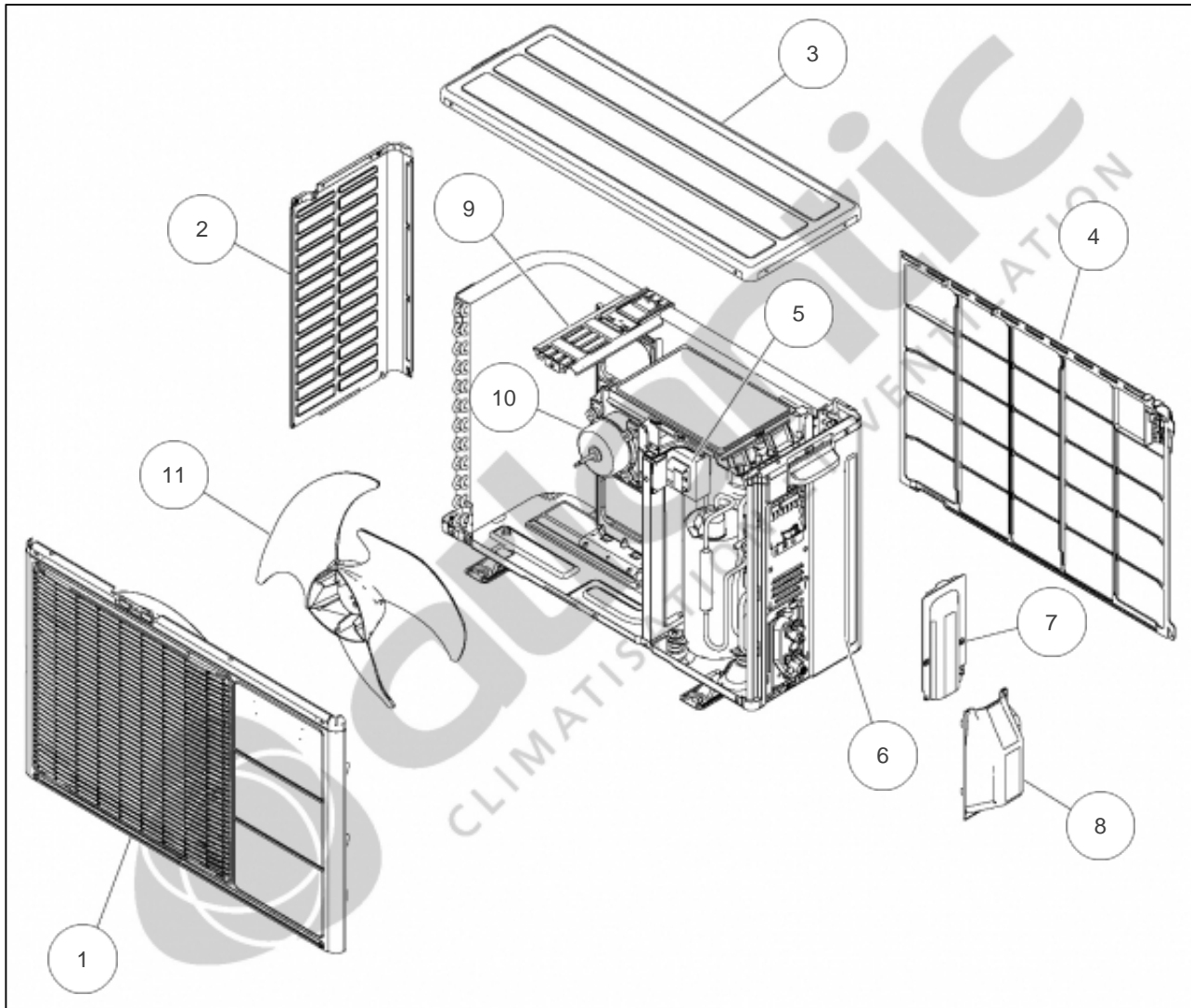
atlantic Climatisation et Ventilation

Produits

Référence	Nom	Lettre
897209	AOYG09LTC	

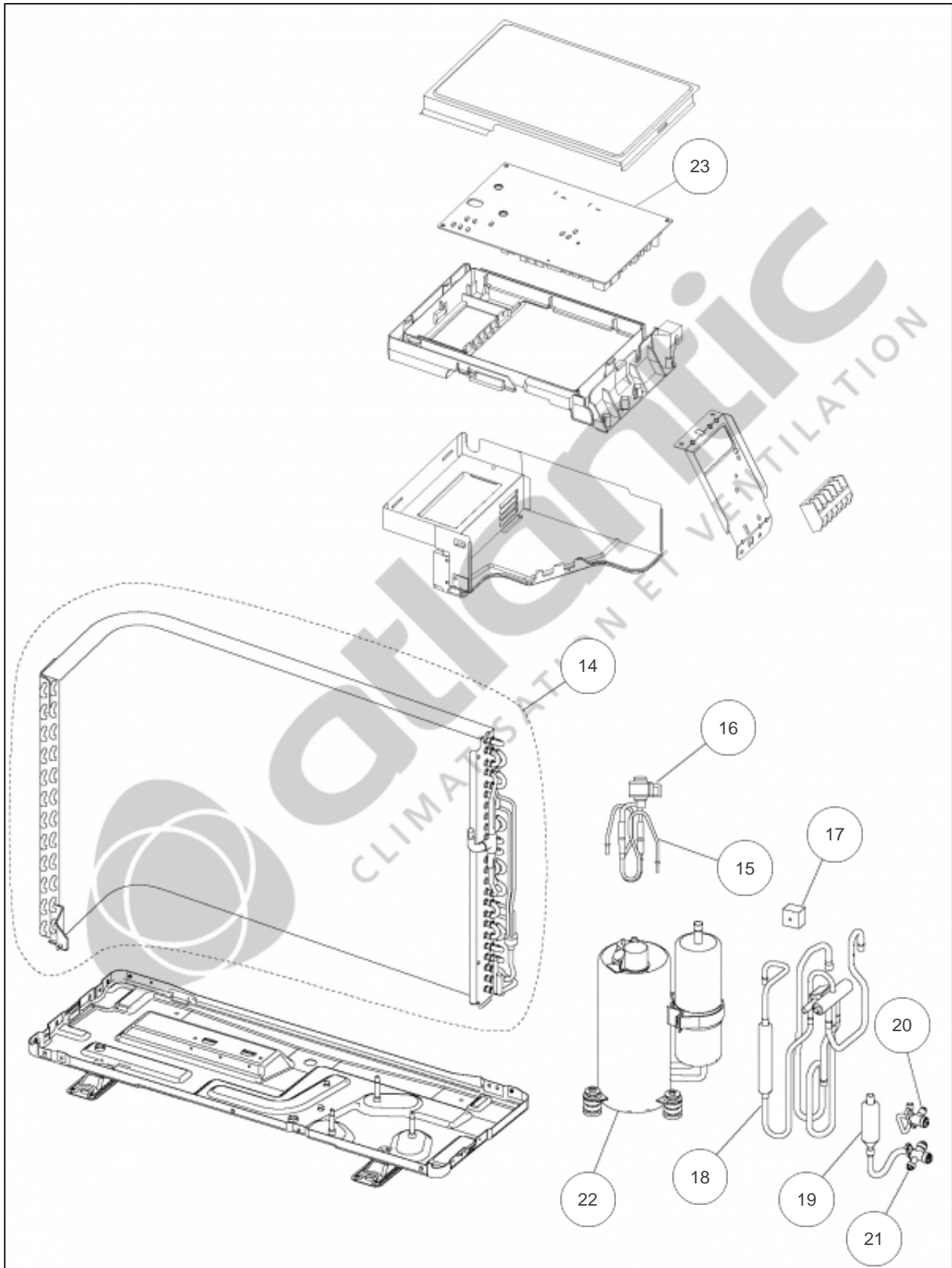
Paramètres

Référence	P Frigo (W)	P Calo (W)	Disjoncteur (A)	Câble UI/UE	Câble Alim	Charge (g)	Diamètre Tube	Lettre
897209	2500	3200	16	4G * 1.5mm ²	3G * 1.5mm ²	1050	1/4" - 3/8"	



Références

Repère	Libellé	
1	FACADE AVANT	898726
2	FACADE GAUCHE	898727
3	TOIT	898728
4	GRILLE DE PROTECTION CONDENSEUR	898729
5	BOBINE D'ARRET	898450
6	FACADE DROITE	898730
7	CACHE BORNIER	898446
8	CACHE RACCORDS	898336
9	SUPPORT MOTEUR	898354
10	MOTEUR VENTILATION	898372
11	HELICE	897298
12	SORTIE DE CONDENSATS	897361
13	BOUCHON DE CONDENSAT DE GROUPE	899414



Références

Repère	Libellé	
14	CONDENSEUR	898731
15	DETENDEUR	898738
16	BOBINE DETENDEUR	898694
17	BOBINE VANNE 4 VOIES	898737
18	VANNE 4 VOIES	898736
19	SILENCIEUX	898735
20	VANNE 2 VOIES 1/4 LIQUIDE	898732
21	VANNE 3 VOIES 3/8 GAZ	897375
22	COMPRESSEUR	898457
23	PLATINE REGULATION	898777
24	SONDE EXTERIEURE	898461
25	JEU DE SONDAS REFOULEMENT ET CONDENSEUR	898778
26	PATE THERMIQUE	897274