

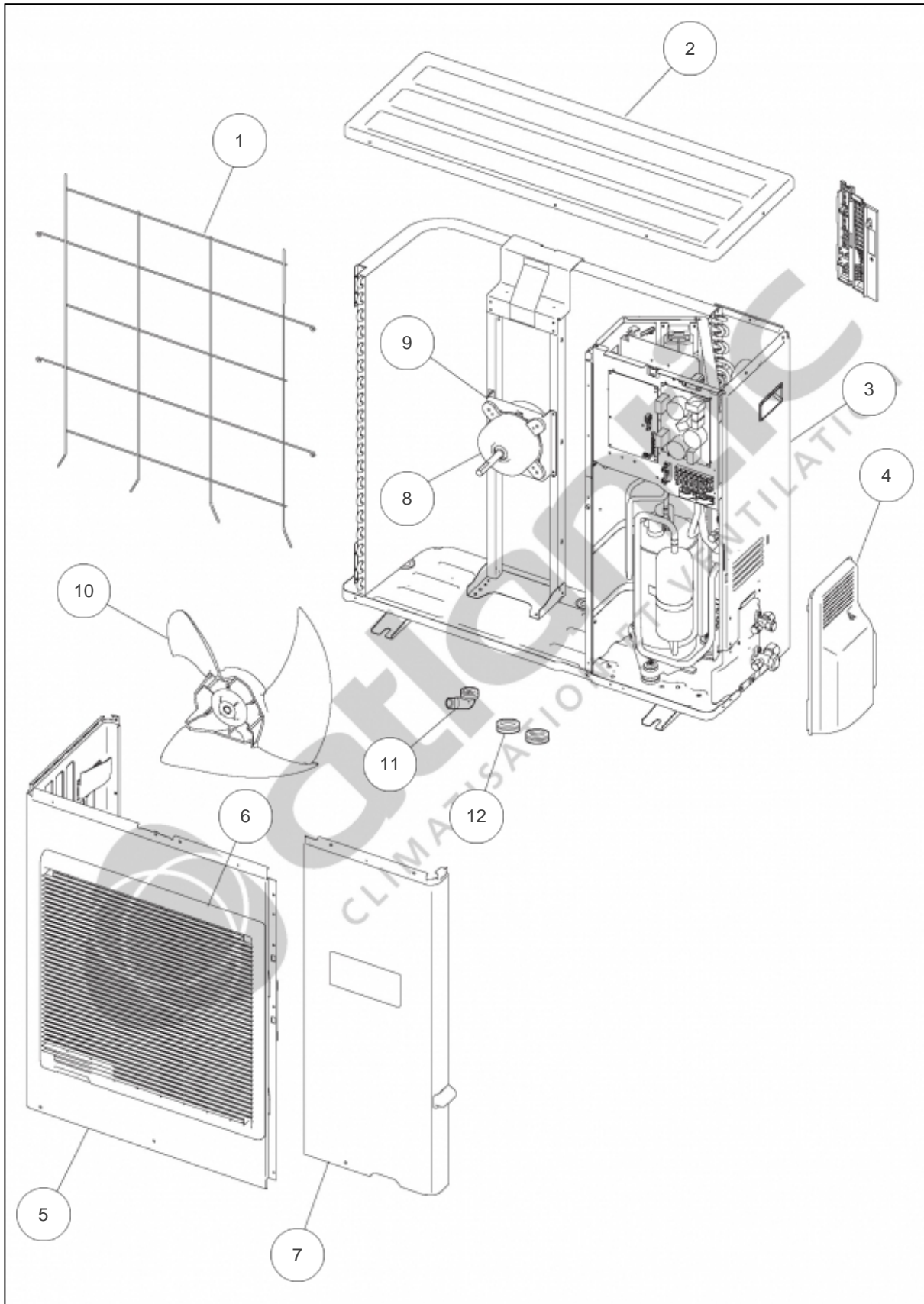
atlantic Climatisation et Ventilation

Produits

Référence	Nom	Lettre
872010	AOYG36LETL	B

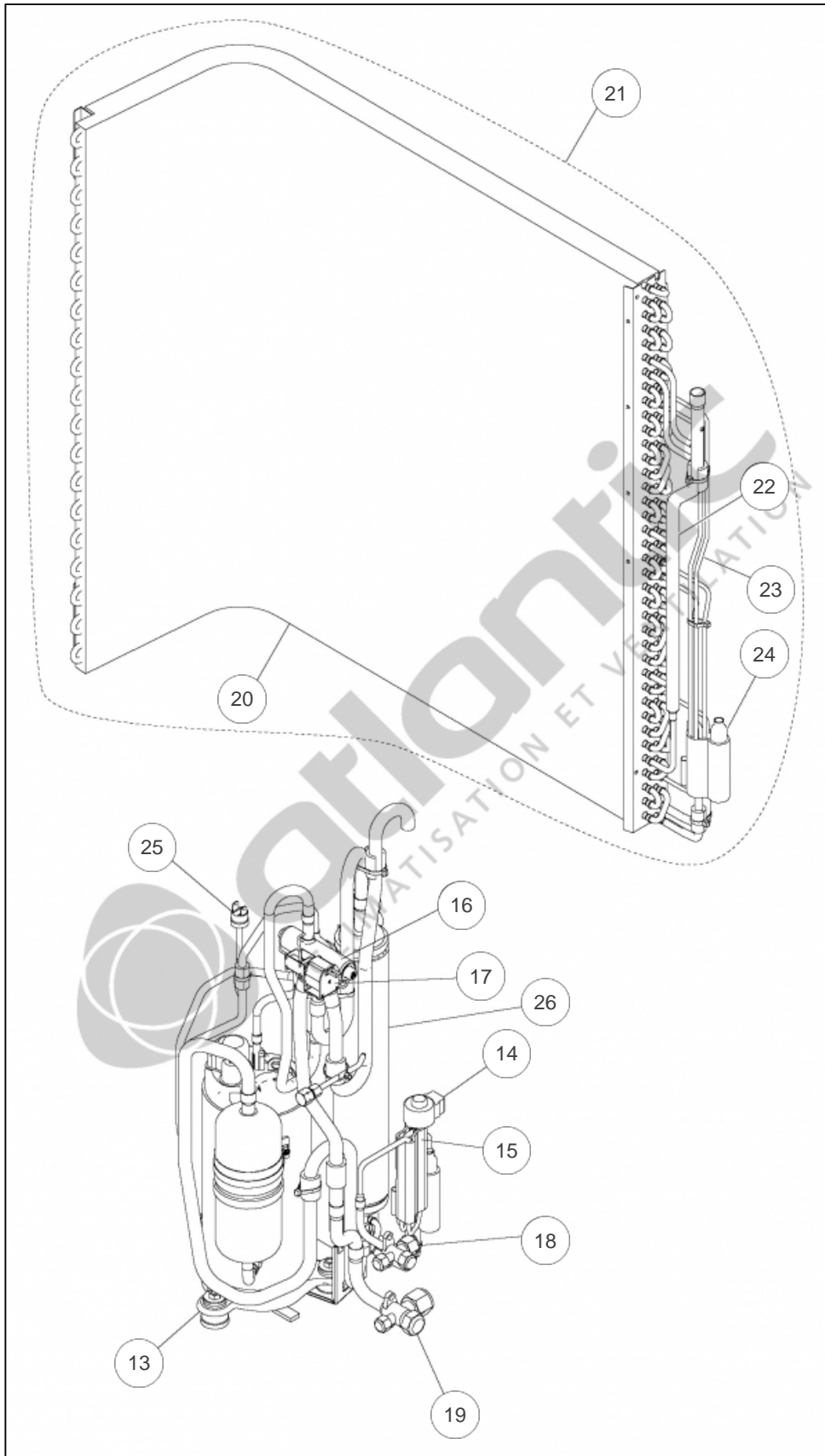
Paramètres

Référence	P Frigo (W)	P Calo (W)	Disjoncteur (A)	Câble UI/UE	Câble Alim	Charge (g)	Diamètre Tube	Lettre
872010	9400	11200	32	4G x 1,5 mm ²	3G x 6 mm ²	2100	3/8" - 5/8"	B



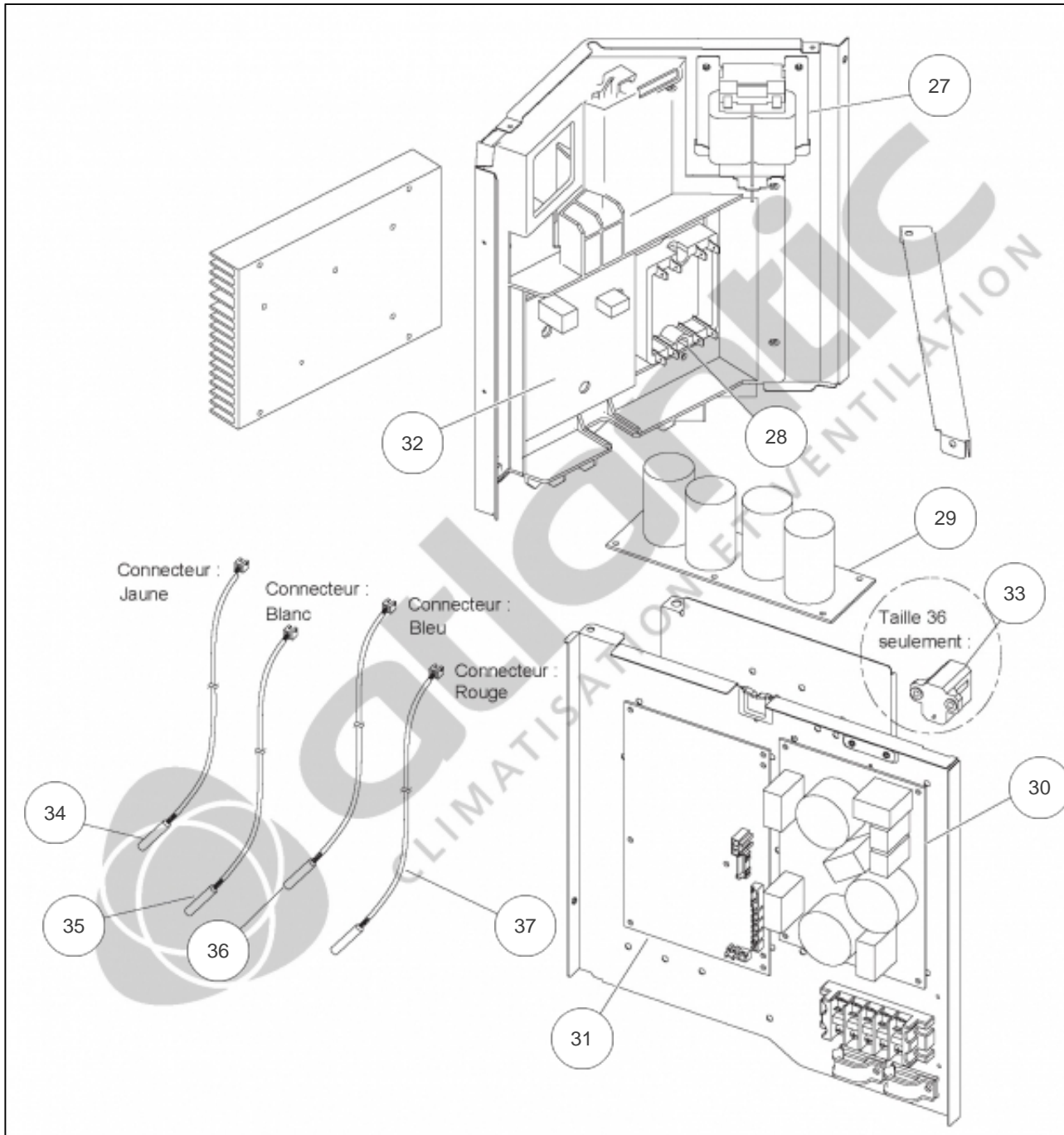
Références

Repère	Libellé	B
1	GRILLE DE PROTECTION CONDENSEUR	898639
2	TOIT	897365
3	FACADE ARRIERE DROITE	897276
4	CACHE RACCORDS	897254
5	FACADE AVANT	897281
6	GRILLE DE PROTECTION HELICE	897295
7	FACADE DROITE	897289
8	MOTEUR VENTILATION	897303
9	PLAQUE SUPPORT MOTEUR	897398
10	HELICE	897299
11	SORTIE DE CONDENSATS	897361
12	BOUCHON DE CONDENSAT DE GROUPE	899414
13	CABLE COMPRESSEUR	897697



Références

Repère	Libellé	B
13	COMPRESSEUR	898425
14	BOBINE DETENDEUR	897240
15	DETENDEUR	897273
16	VANNE 4 VOIES	897382
17	BOBINE VANNE 4 VOIES	897243
18	VANNE 3 VOIES 3/8 LIQUIDE	897411
19	VANNE 3 VOIES 5/8 GAZ	897376
20	CONDENSEUR	897263
21	CONDENSEUR COMPLET	898968
22	CIRCUIT FRIGO ENTREE CONDENSEUR	898646
23	CIRCUIT FRIGO SORTIE CONDENSEUR	898969
24	FILTRE TAMIS	897292
25	PRESSOSTAT	897338
26	BOUTEILLE DE STOCKAGE	897251



Références

Repère	Libellé	B
27	BOBINE D'ARRET	898429
28	PLATINE FILTRE ACTIF	897319
29	PLATINE CONDENSATEUR	898431
30	PLATINE ALIMENTATION	898435
31	PLATINE REGULATION	898967
32	PLATINE TRANSISTOR	898427
33	POSISTOR	897337
34	SONDE REFOULEMENT	897359
35	SONDE EXTERIEURE	897355
36	SONDE COMPRESSEUR	898424
37	SONDE CONDENSEUR	897349
38	PATE THERMIQUE	897274