

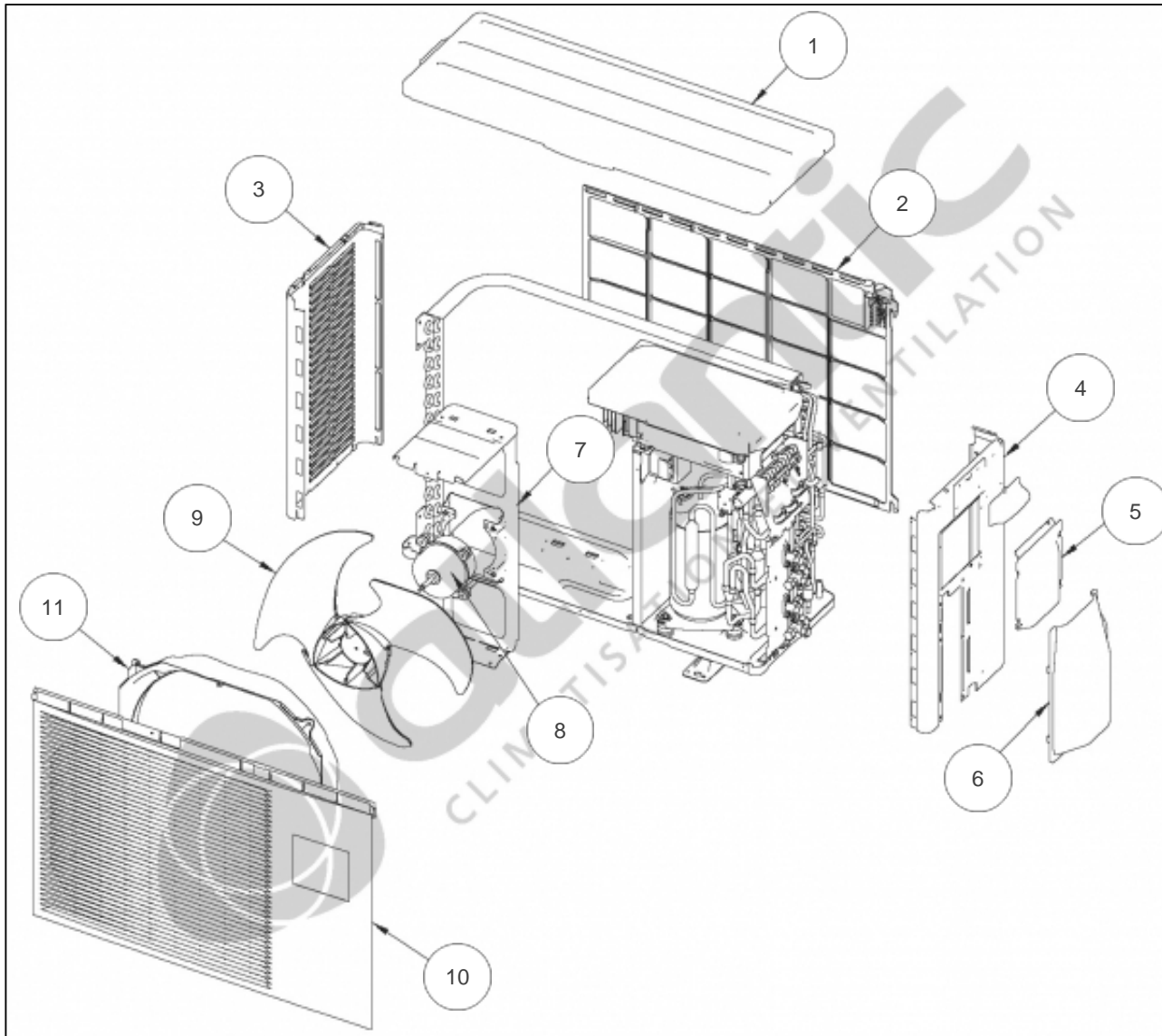
atlantic Climatisation et Ventilation

Produits

Référence	Nom	Lettre
866118	AOYA18LAC2	B

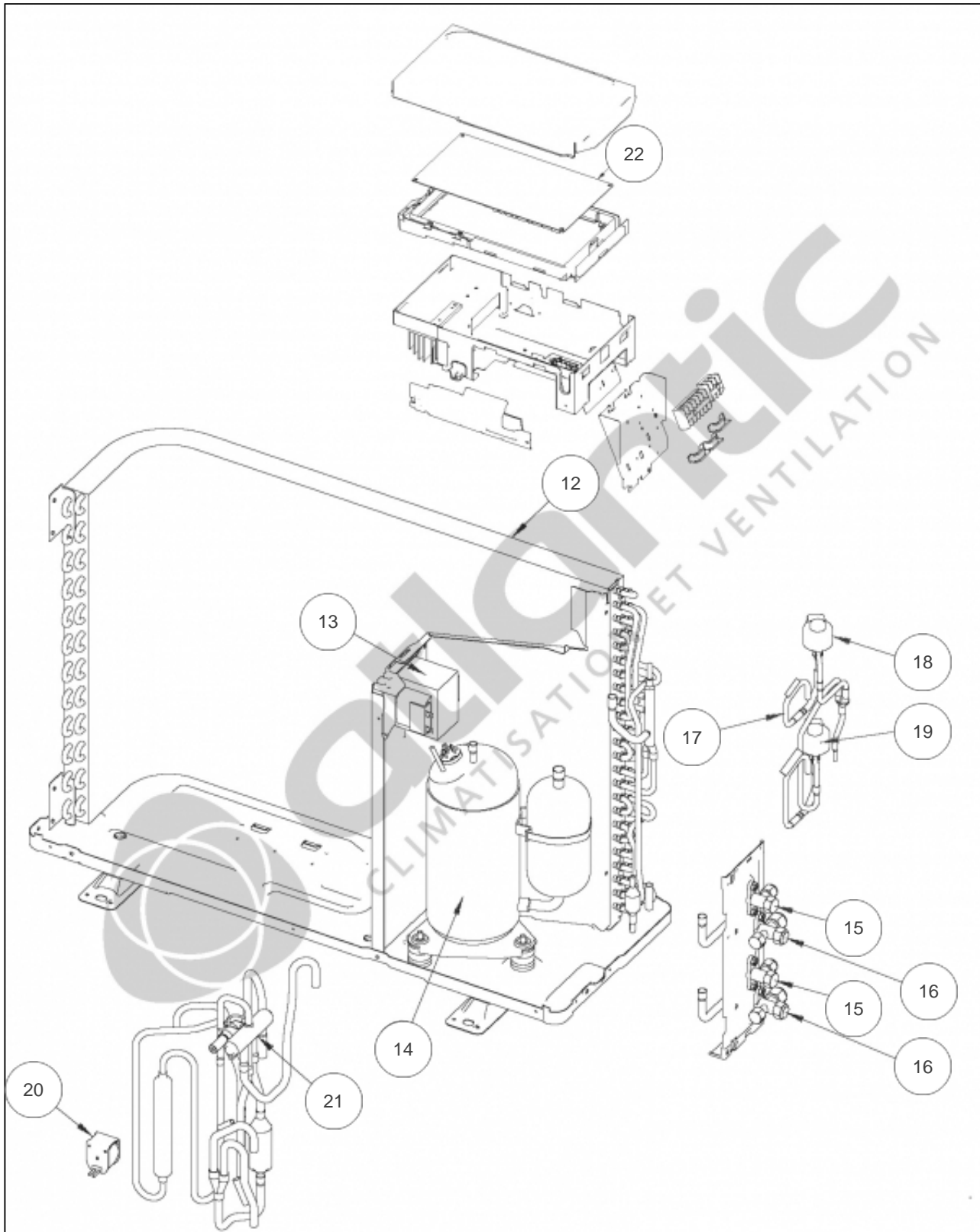
Paramètres

Référence	P Frigo (W)	P Calo (W)	Disjoncteur (A)	Câble UI/UE	Câble Alim	Charge (g)	Diamètre Tube	Lettre
866118	5000	5600	20	4G x 1,5 mm ²	3G x 2,5 mm ²	1300	1/4" x 2 - 3/8" x	B



Références

Repère	Libellé	B
1	TOIT	898368
2	GRILLE DE PROTECTION CONDENSEUR	897293
3	FACADE GAUCHE	897290
4	FACADE DROITE	898410
5	CACHE BORNIER	898370
6	CACHE RACCORDS	898371
7	SUPPORT MOTEUR	898687
8	MOTEUR VENTILATION	898372
9	HELICE	897298
10	FACADE AVANT	897280
11	ANNEAU HELICE	897238



Références

Repère	Libellé	B
12	CONDENSEUR	898373
13	BOBINE D'ARRET	898374
14	COMPRESSEUR	898411
15	VANNE 2 VOIES 1/4 LIQUIDE	898376
16	VANNE 3 VOIES 3/8 GAZ	898412
17	ENSEMBLE DETENDEURS	898378
18	BOBINE DETENDEUR (CONNECTEUR BLANC) <i>CN401 Voie B</i>	898454
19	BOBINE DETENDEUR (CONNECTEUR ROUGE) <i>CN40 Voie A</i>	898379
20	BOBINE VANNE 4 VOIES	898380
21	VANNE 4 VOIES	898413
22	PLATINE INVERTER	898416
23	JEU DE SONDAS VANNES A ET B <i>CN39</i>	898384
24	JEU DE SONDAS REFOULEMENT ET CONDENSEUR <i>CN71</i>	898383
25	SONDE EXTERIEURE <i>CN70</i>	898289
26	SONDE RADIATEUR <i>CN23</i>	898415
27	SONDE COMPRESSEUR <i>CN73</i>	898414
28	PATE THERMIQUE	897274
29	SORTIE DE CONDENSATS	897361
30	BOUCHON DE CONDENSAT DE GROUPE	899414