

atlantic Climatisation et Ventilation

---

Produits

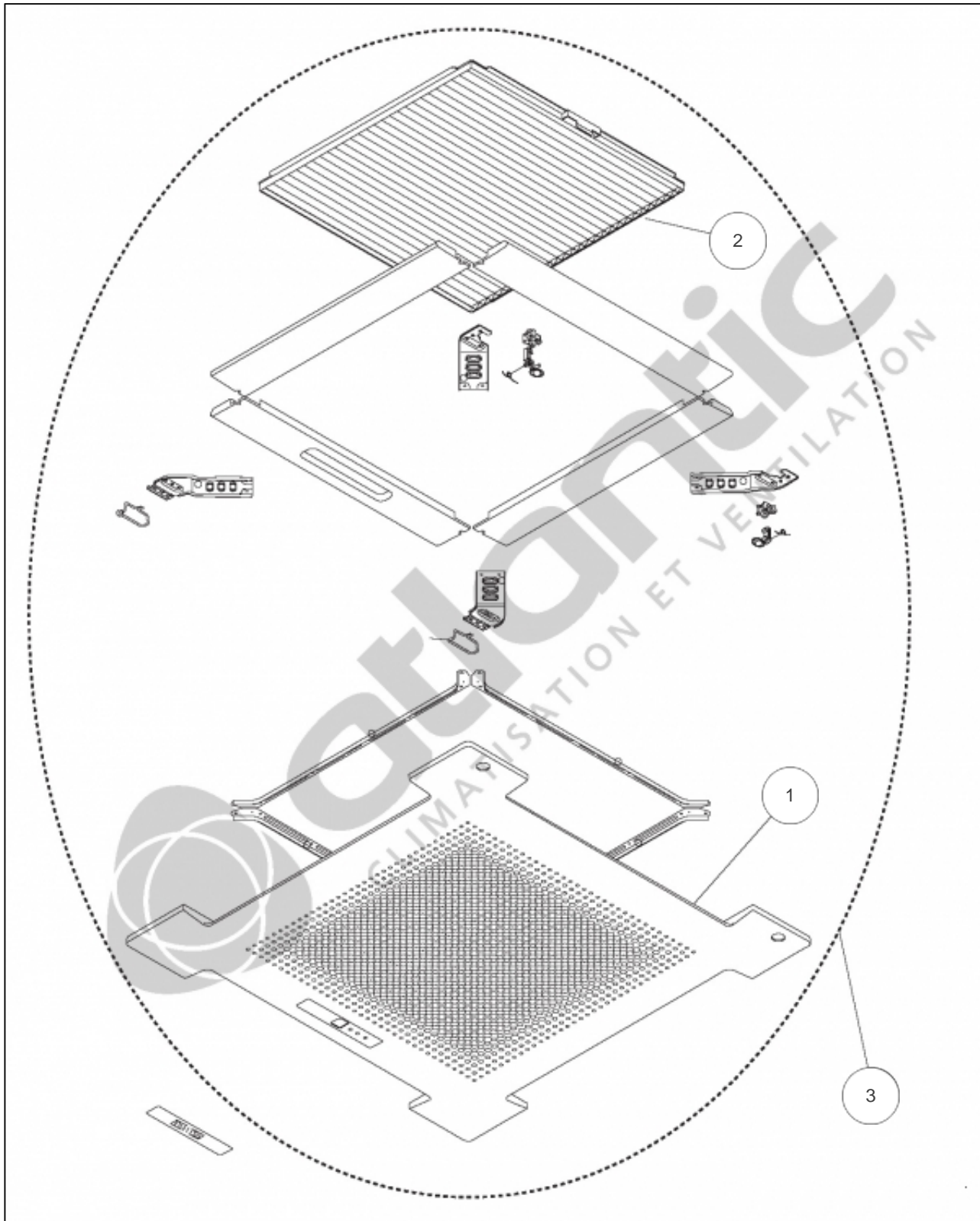
---

| Référence | Nom        | Lettre |
|-----------|------------|--------|
| 857745    | AUYA45LATU | B      |

Paramètres

---

| Référence | P Frigo (W) | P Calo (W) | Disjoncteur (A) | Câble UI/UE              | Câble Alim             | Charge (g) | Diamètre Tube | Lettre |
|-----------|-------------|------------|-----------------|--------------------------|------------------------|------------|---------------|--------|
| 857745    | 12500       | 14000      | 32              | 4G x 1,5 mm <sup>2</sup> | 3G x 6 mm <sup>2</sup> | 3350       | 3/8" - 5/8"   | B      |

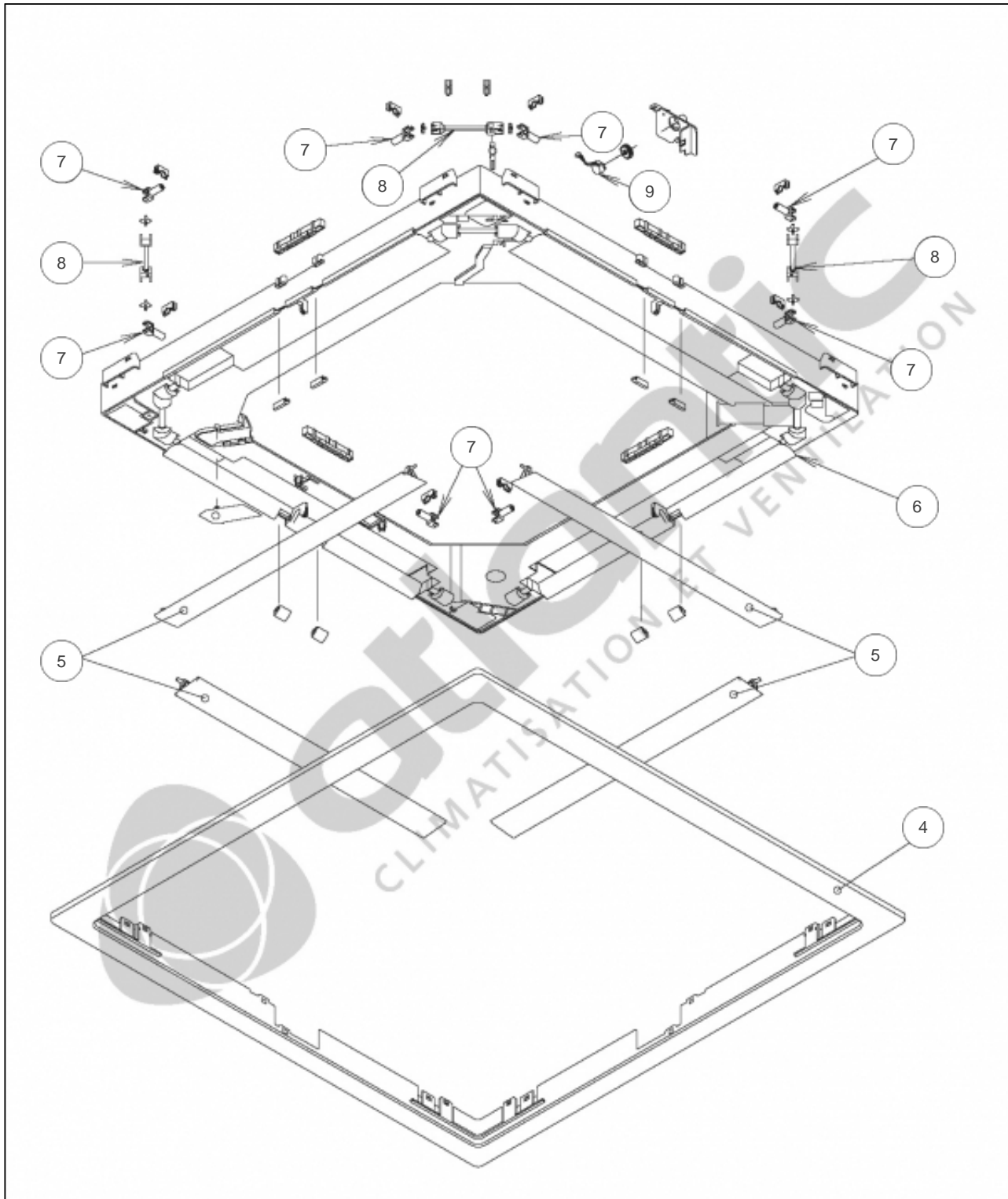


---

**Références**

---

| <b>Repère</b> | <b>Libellé</b>    | <b>B</b> |
|---------------|-------------------|----------|
| 1             | FACADE AVANT      | 890518   |
| 2             | FILTRE            | 890531   |
| 3             | GRILLE DE REPRISE | 898127   |

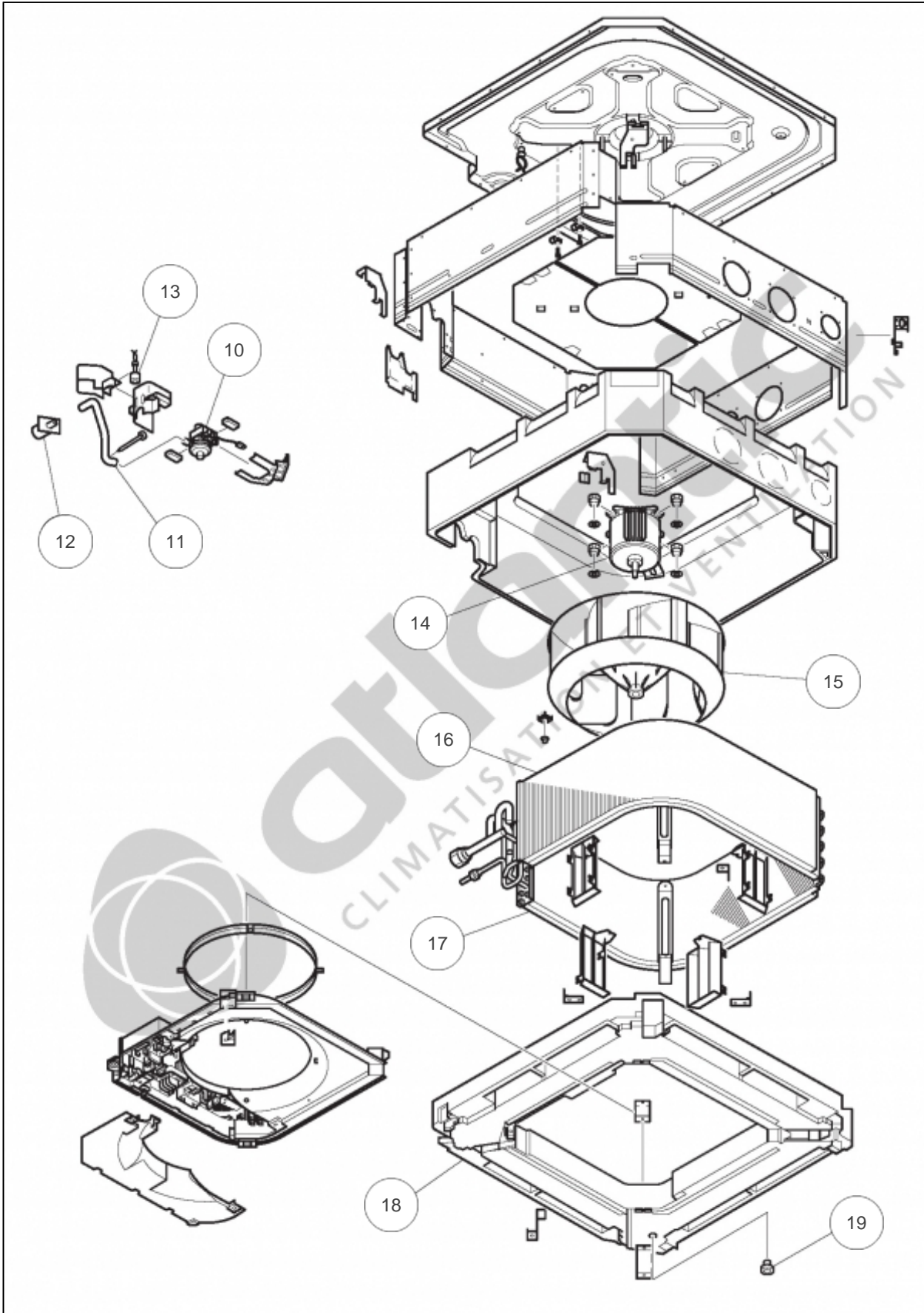


---

**Références**

---

| <b>Repère</b> | <b>Libellé</b>       | <b>B</b> |
|---------------|----------------------|----------|
| 4             | CADRE DE FACADE      | 890997   |
| 5             | VOLET                | 891373   |
| 6             | BASE                 | 898128   |
| 7             | BIELETTE (X1)        | 898129   |
| 8             | CARDAN (SACHET DE 1) | 898130   |
| 9             | MOTEUR VOLET         | 899193   |



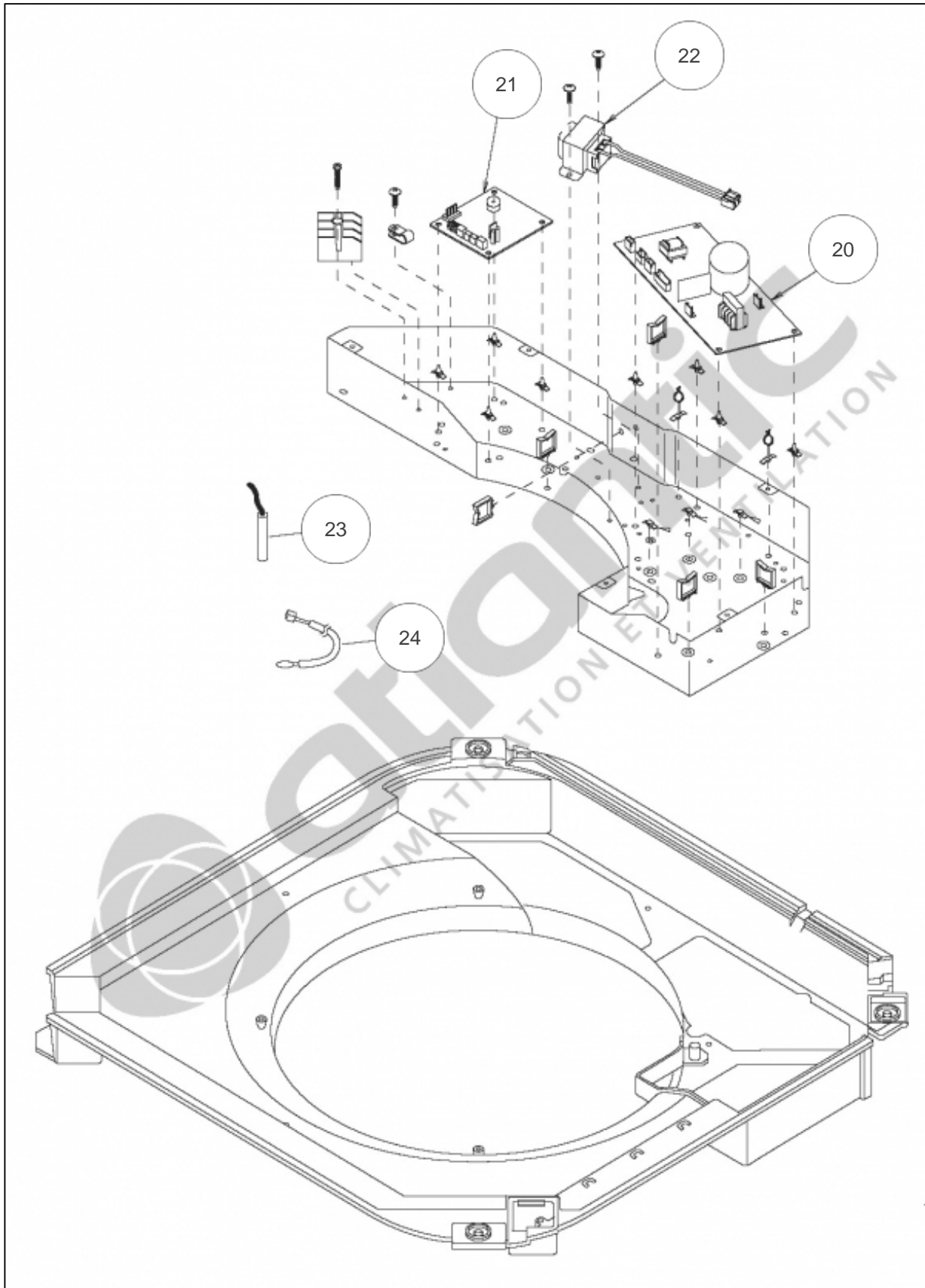
---

**Références**

---

| <b>Repère</b> | <b>Libellé</b>        | <b>B</b> |
|---------------|-----------------------|----------|
| 10            | POMPE DE RELEVAGE     | 890515   |
| 11            | TUYAU DE CONDENSATS   | 898131   |
| 12            | SORTIE DE CONDENSATS  | 898108   |
| 13            | FLOTTEUR              | 890508   |
| 14            | MOTEUR VENTILATION    | 891867   |
| 15            | TURBINE               | 890516   |
| 16            | EVAPORATEUR A         | 891367   |
| 17            | EVAPORATEUR B         | 891368   |
| 18            | BAC A CONDENSATS      | 890530   |
| 19            | BOUCHON DE CONDENSATS | 894105   |







---

**Références**

---

| <b>Repère</b> | <b>Libellé</b>                                 | <b>B</b> |
|---------------|--|----------|
| 20            | PLATINE ALIMENTATION                           | 891868   |
| 21            | PLATINE REGULATION                             | 891871   |
| 22            | BOBINE D'ARRET                                 | 898133   |
| 23            | SONDE EVAPORATEUR                              | 897352   |
| 24            | SONDE REPRISE                                  | 891435   |
| 25            | PLATINE IR<br><i>Non représentée</i>           | 898034   |
| 26            | TELECOMMANDE FILAIRE<br><i>Non représentée</i> | 898218   |