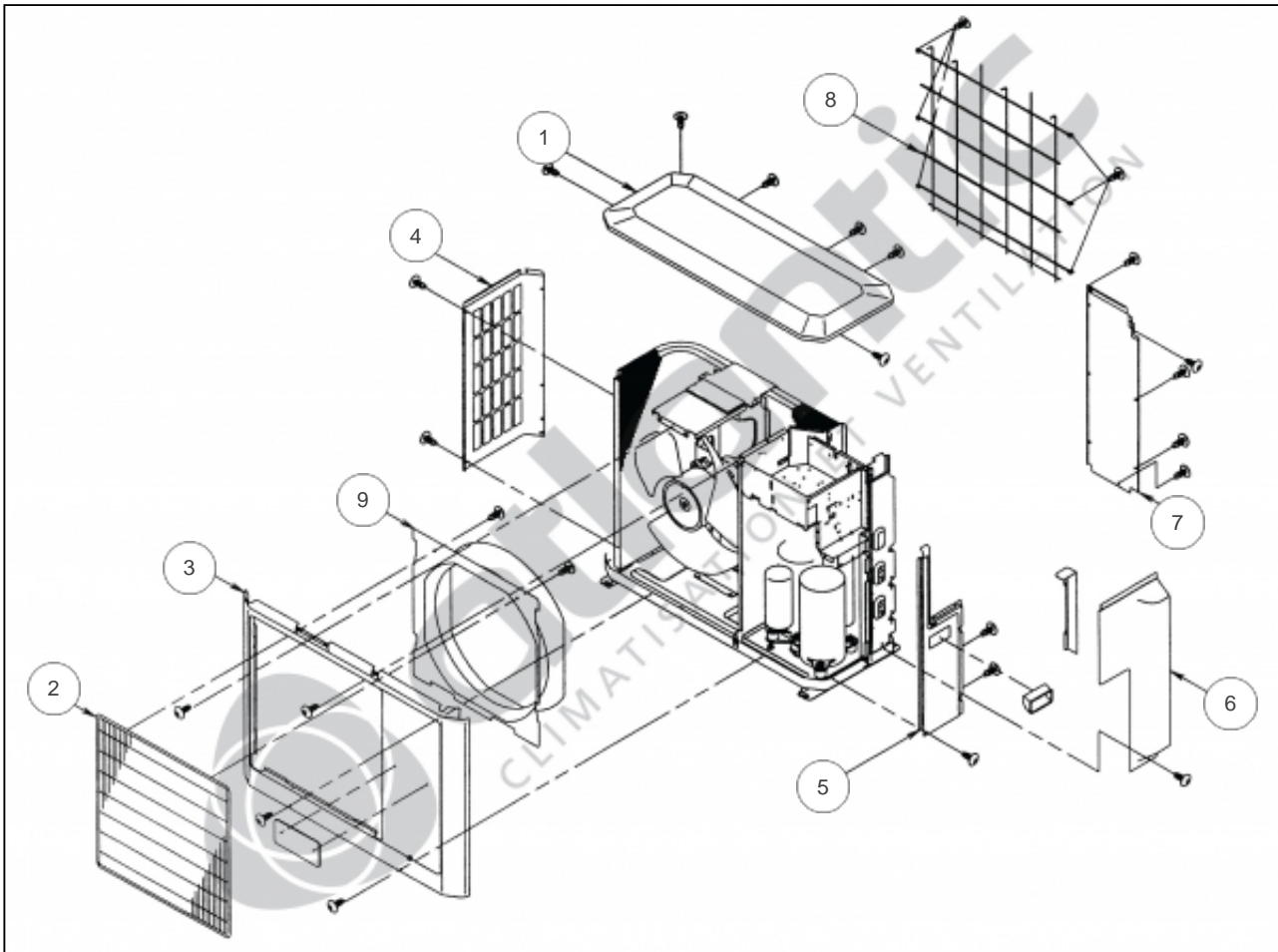

atlantic Climatisation et Ventilation

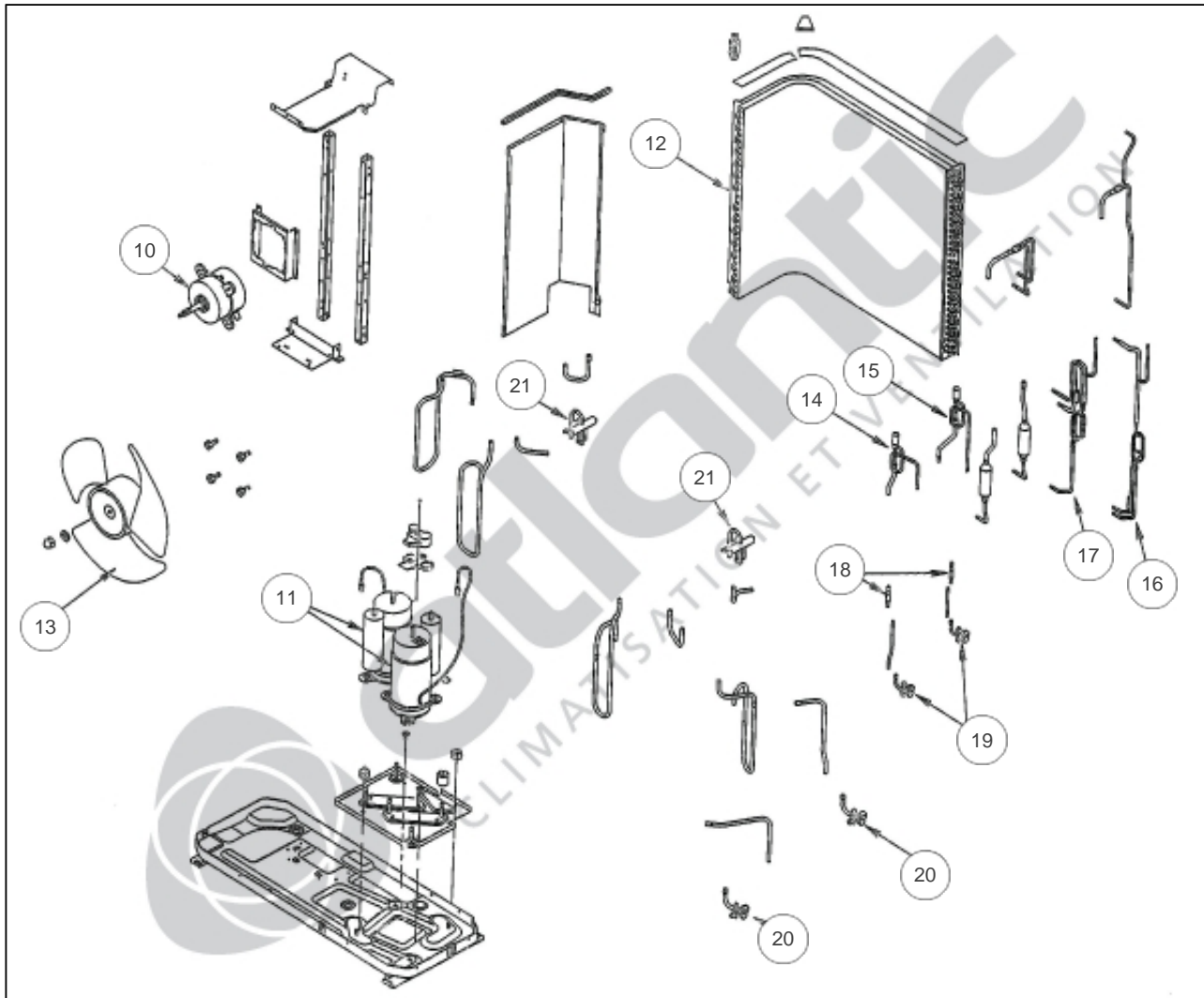
Produits

Référence	Nom	Lettre
861619	AOY19UGBB2	



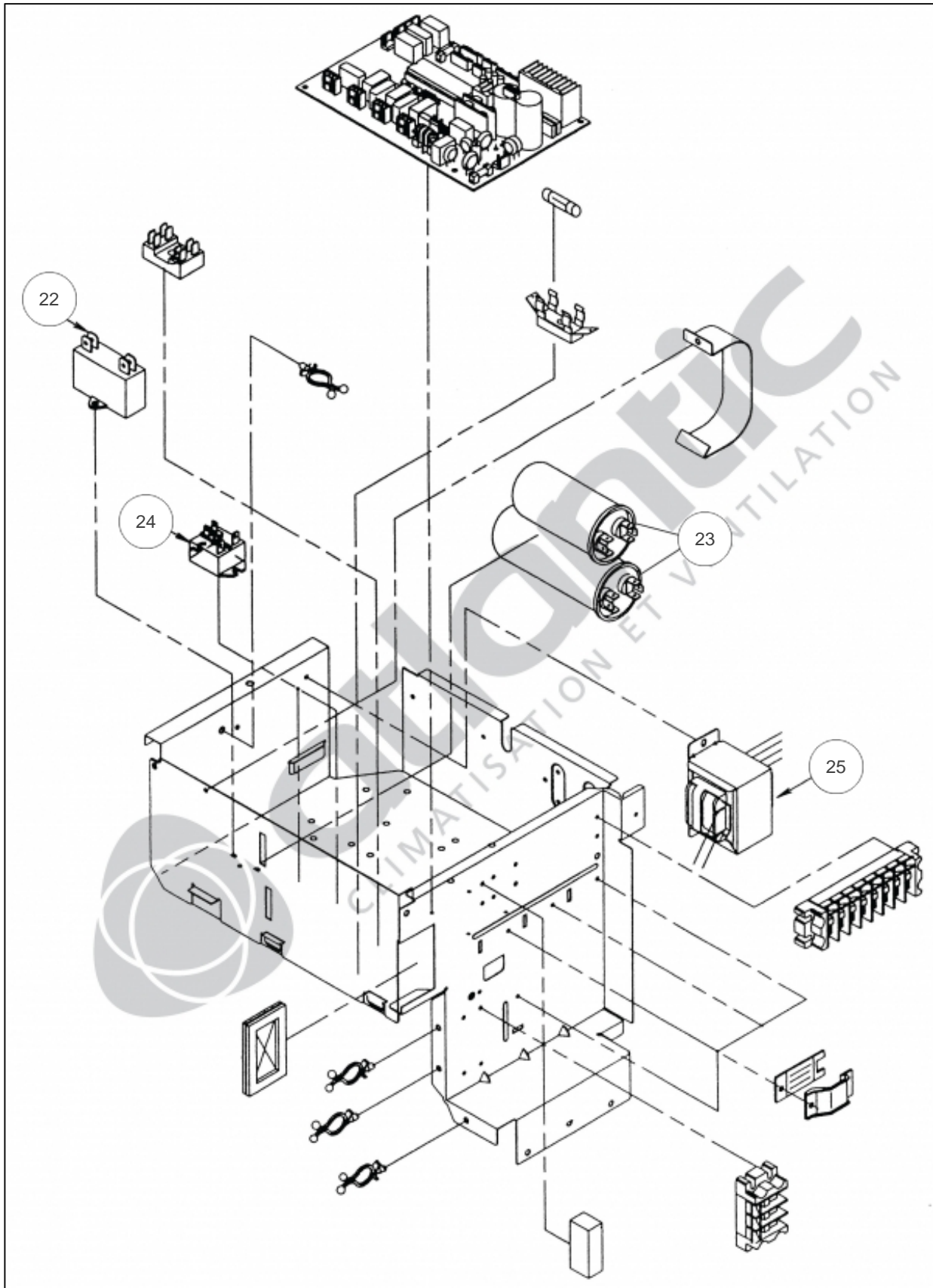
Références

Repère	Libellé	
1	TOIT	899920
2	GRILLE DE PROTECTION HELICE	899948
3	RESISTANCE	899926
4	ELEMENT CHAUFFANT CLASSE II	899925
5	ELEMENT CHAUFFANT CLASSE II	899924
6	CACHE RACCORDS	899690
7	ELEMENT CHAUFFANT CLASSE II	899923
8	GRILLE DE PROTECTION CONDENSEUR	890182
9	ANNEAU HELICE	890119



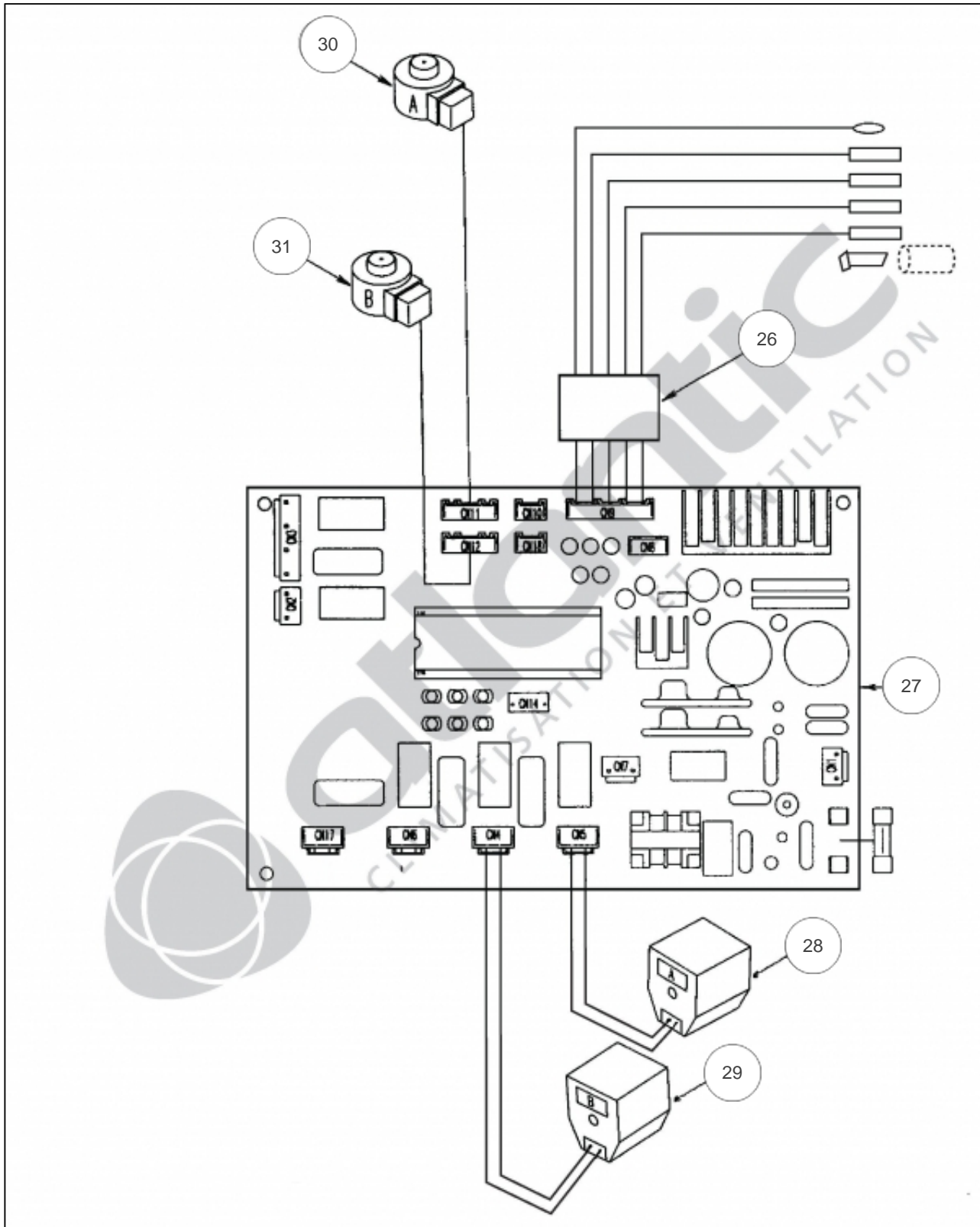
Références

Repère	Libellé	
10	MOTEUR VENTILATION	890868
11	COMPRESSEUR	891815
12	CONDENSEUR	891082
13	HELICE	899947
14	DETENDEUR CIRCUIT A	891071
15	DETENDEUR CIRCUIT B	891072
16	CAPILLAIRE CIRCUIT A	891073
17	CAPILLAIRE CIRCUIT B	891074
18	FILTRE TAMIS	890339
19	VANNE 2 VOIES 1/4 LIQUIDE	891058
20	VANNE 3 VOIES 3/8 GAZ	897374
21	VANNE 4 VOIES	890872



Références

Repère	Libellé	
22	CONDENSATEUR MOTEUR	899436
23	CONDENSATEUR COMPRESSEUR	899514
24	RELAIS DE PUISSANCE	899769
25	TRANSFORMATEUR	899448



Références

Repère	Libellé	
26	JEU DE SONDES	890338
27	PLATINE REGULATION	890043
28	BOBINE VANNE 4 VOIES	897248
29	BOBINE VANNE 4 VOIES	890871
30	BOBINE DETENDEUR	890344
31	BOBINE DETENDEUR	890345