

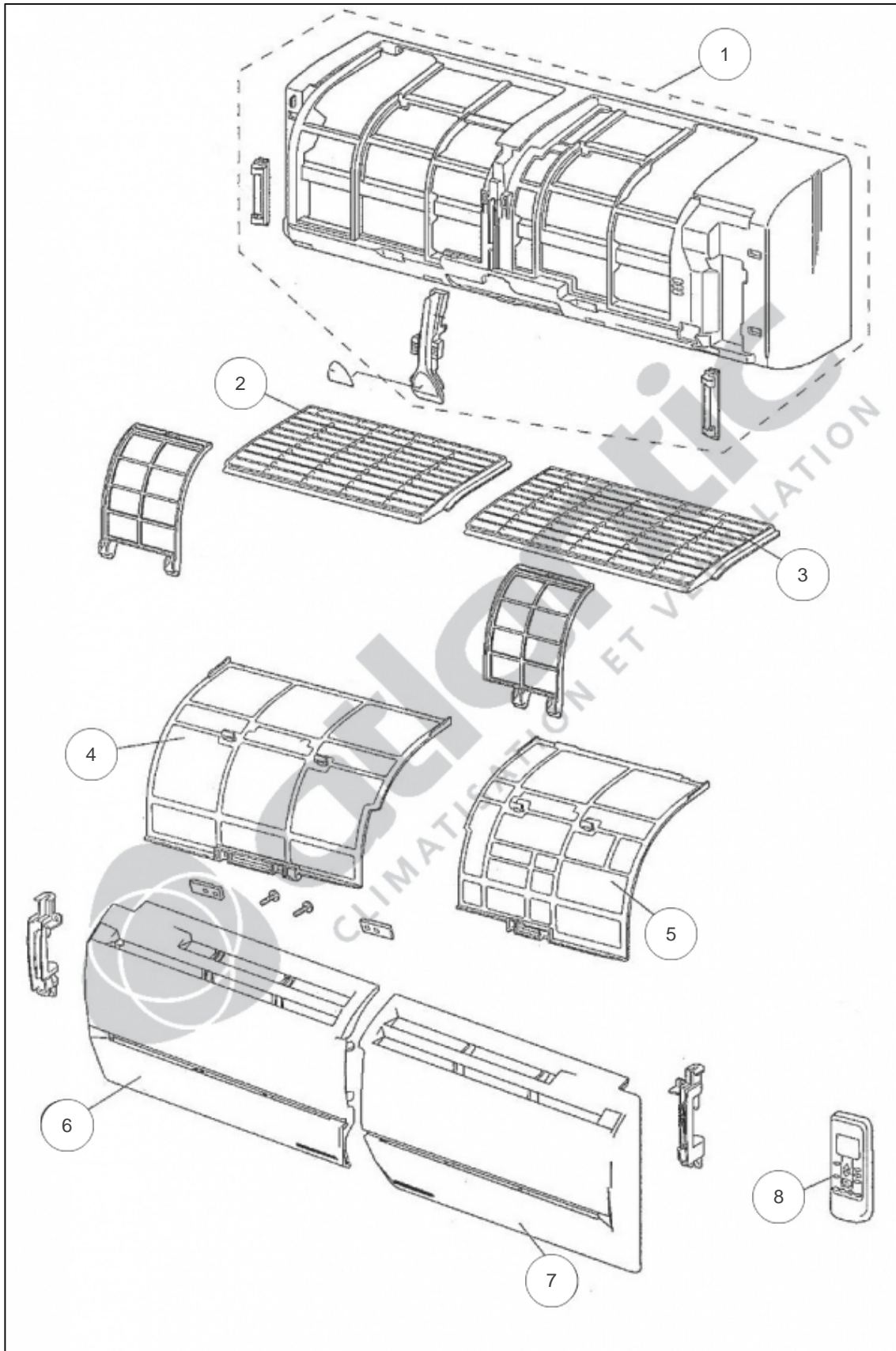
atlantic Climatisation et Ventilation

Produits

Référence	Nom	Lettre
886309	ASY9LSACW	A

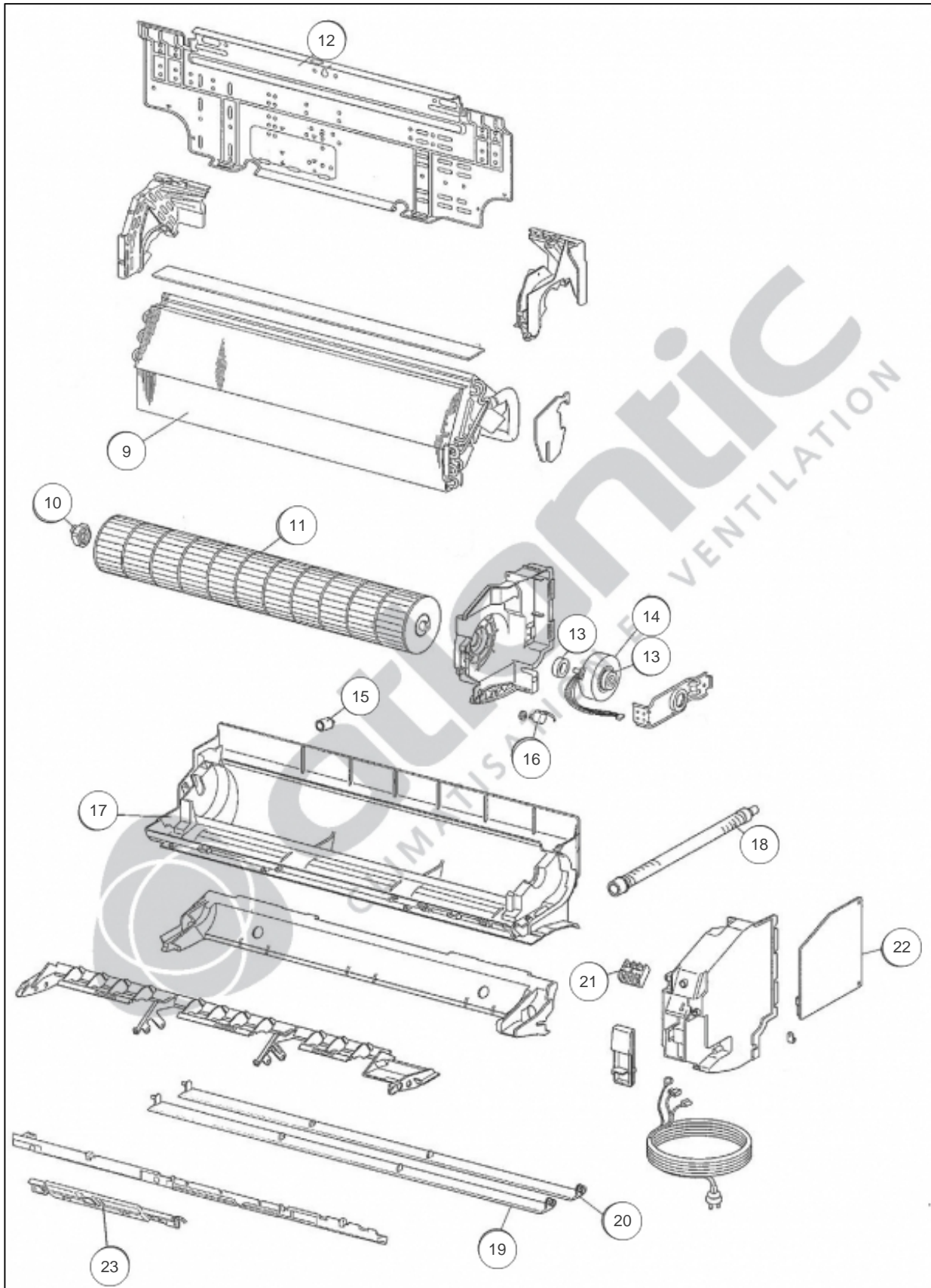
Paramètres

Référence	P Frigo (W)	P Calo (W)	Disjoncteur (A)	Câble UI/UE	Câble Alim	Charge (g)	Diamètre Tube	Lettre
886309	2600	3600	16	4G x 1,5 mm ²	3G x 1,5 mm ²	950	1/4" - 3/8"	A



Références

Repère	Libellé	A
1	CORPS AVANT	890038
2	GRILLE AVANT GAUCHE	890129
3	GRILLE AVANT DROITE	890127
4	FILTRE GAUCHE (GRAND)	890670
5	FILTRE DROIT (PETIT)	890665
6	FACADE GAUCHE	890035
7	FACADE DROITE	890024
8	TELECOMMANDE IR	890045



Références

Repère	Libellé	A
9	EVAPORATEUR	890042
10	SILENTBLOC TURBINE	890019
11	TURBINE	899747
12	SUPPORT MURAL	891223
13	SILENTBLOC MOTEUR	890041
14	MOTEUR VENTILATION	891242
15	BOUCHON DE CONDENSATS	899322
16	MOTEUR VOLET	890040
17	BAC A CONDENSATS	890039
18	TUYAU DE CONDENSATS	890703
19	VOLET HAUT	890036
20	VOLET BAS	890037
21	BORNIER	898718
22	PLATINE REGULATION	890044
23	PLATINE IR	890047