

atlantic Climatisation et Ventilation

---

Produits

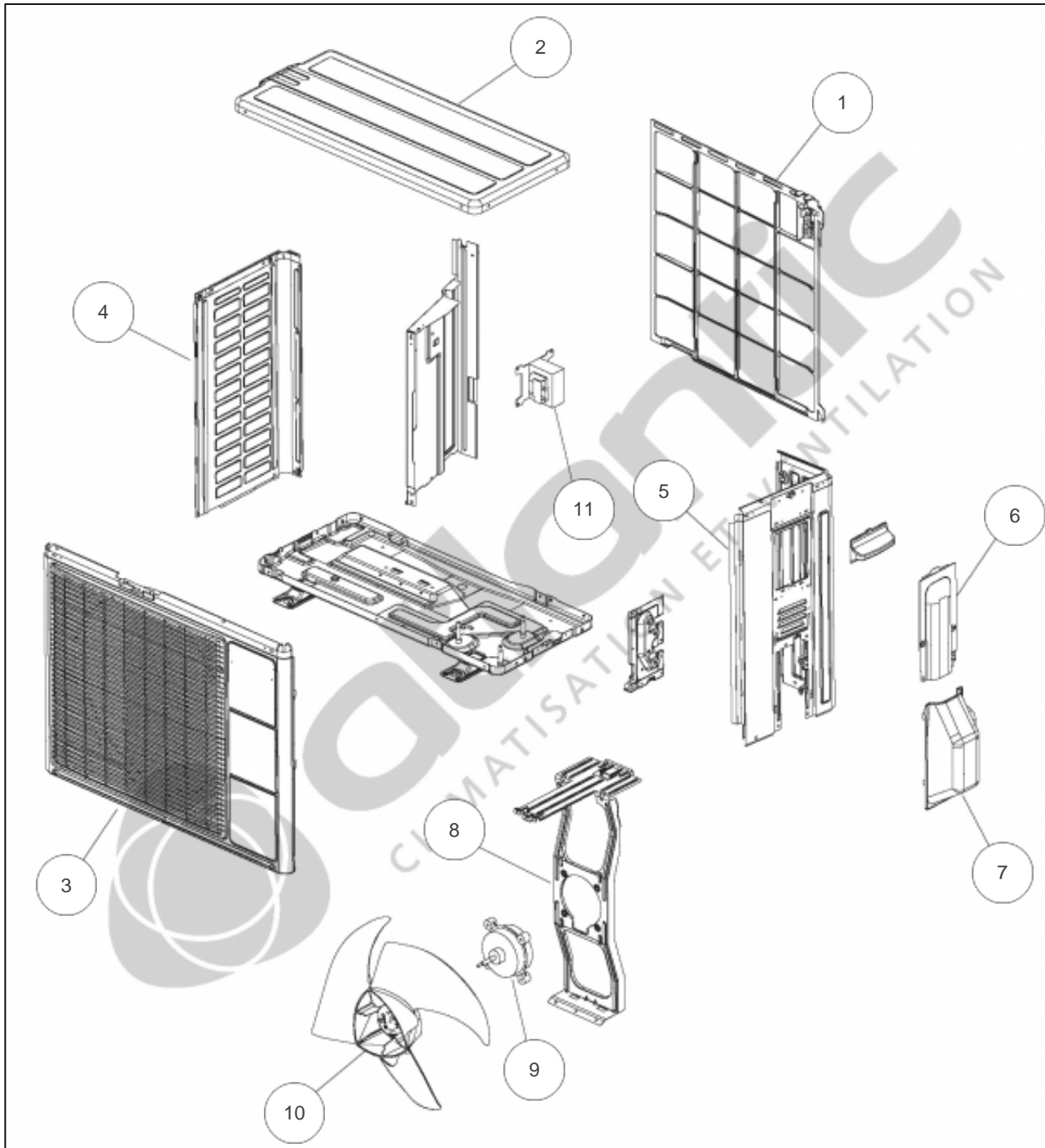
---

| Référence | Nom       | Lettre |
|-----------|-----------|--------|
| 897509    | AOYG09LEC | B      |

Paramètres

---

| Référence | P Frigo (W) | P Calo (W) | Disjoncteur (A) | Câble UI/UE              | Câble Alim               | Charge (g) | Diamètre Tube | Lettre |
|-----------|-------------|------------|-----------------|--------------------------|--------------------------|------------|---------------|--------|
| 897509    | 2500        | 3200       | 16              | 4G x 1,5 mm <sup>2</sup> | 3G x 1,5 mm <sup>2</sup> | 650        | 1/4" - 3/8"   | B      |

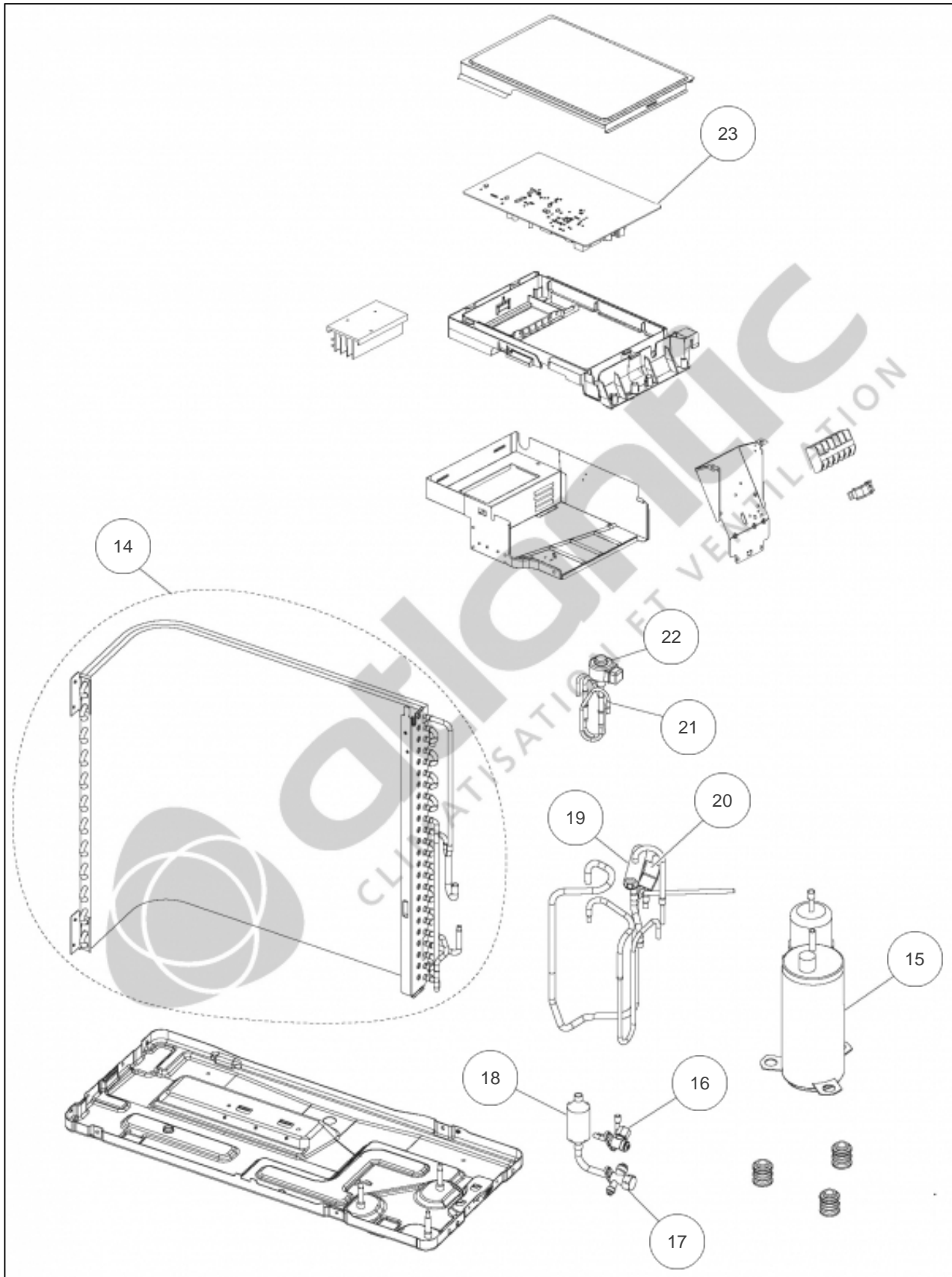


---

**Références**

---

| <b>Repère</b> | <b>Libellé</b>                  | <b>B</b> |
|---------------|---------------------------------|----------|
| 1             | GRILLE DE PROTECTION CONDENSEUR | 898445   |
| 2             | TOIT                            | 898444   |
| 3             | FACADE AVANT                    | 898441   |
| 4             | FACADE GAUCHE                   | 898442   |
| 5             | FACADE LATERALE DROITE          | 898447   |
| 6             | CACHE BORNIER                   | 898446   |
| 7             | CACHE RACCORDS                  | 898336   |
| 8             | SUPPORT MOTEUR                  | 898351   |
| 9             | MOTEUR VENTILATION              | 898795   |
| 10            | HELICE                          | 897297   |
| 11            | BOBINE D'ARRET                  | 898450   |
| 12            | SORTIE DE CONDENSATS            | 897361   |
| 13            | BOUCHON DE CONDENSAT DE GROUPE  | 899414   |



---

**Références**

---

| <b>Repère</b> | <b>Libellé</b>                          | <b>B</b> |
|---------------|---|----------|
| 14            | CONDENSEUR                              | 898193   |
| 15            | COMPRESSEUR                             | 898165   |
| 16            | VANNE 2 VOIES 1/4 LIQUIDE               | 898367   |
| 17            | VANNE 3 VOIES 3/8 GAZ                   | 898680   |
| 18            | SILENCIEUX                              | 898190   |
| 19            | VANNE 4 VOIES                           | 898194   |
| 20            | BOBINE VANNE 4 VOIES                    | 898452   |
| 21            | DETENDEUR                               | 898693   |
| 22            | BOBINE DETENDEUR                        | 898695   |
| 23            | PLATINE REGULATION                      | 898796   |
| 24            | SONDE EXTERIEURE                        | 898461   |
| 25            | JEU DE SONDAS REFOULEMENT ET CONDENSEUR | 898725   |
| 26            | PATE THERMIQUE                          | 897274   |