

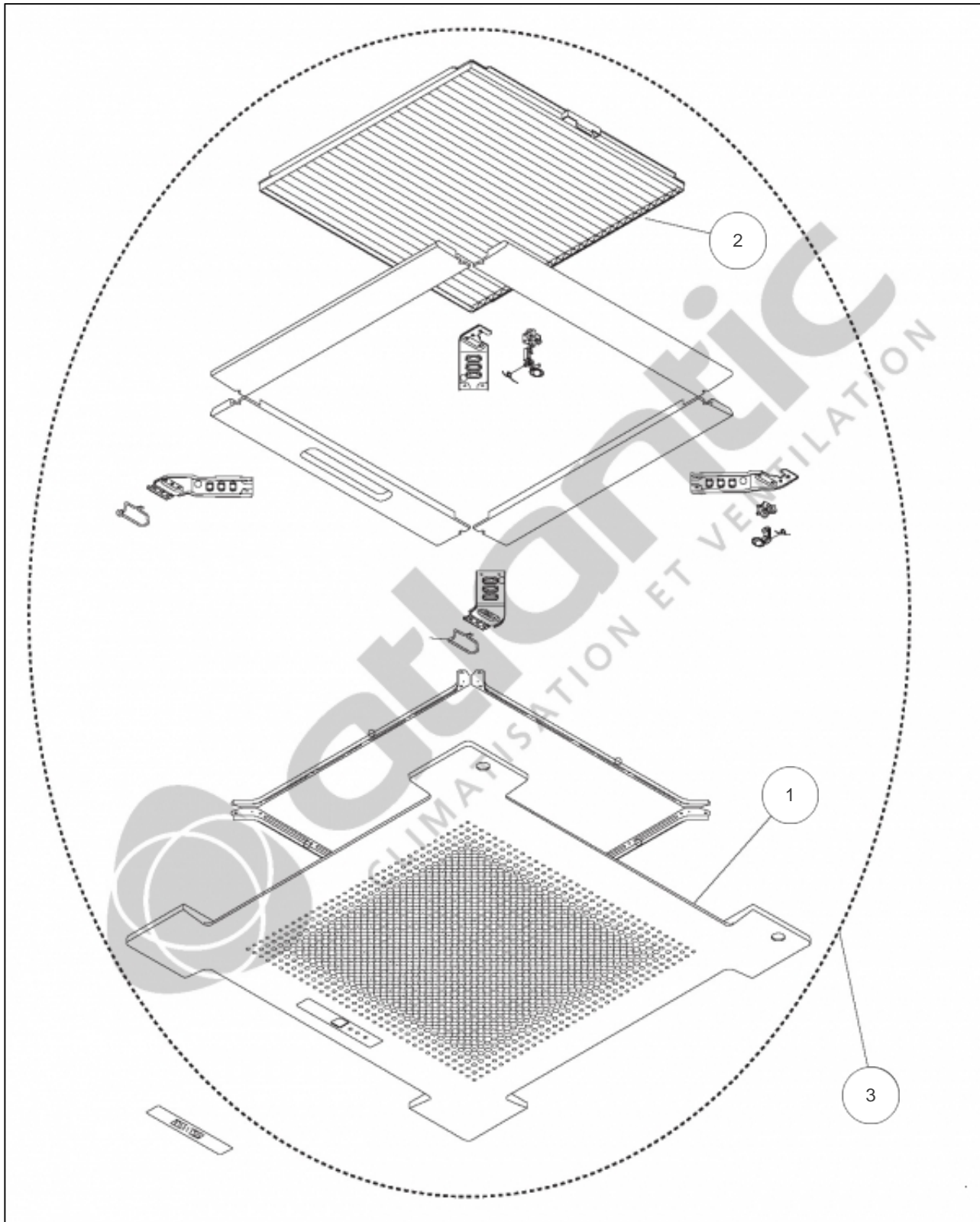
atlantic Climatisation et Ventilation

Produits

Référence	Nom	Lettre
857625	AUY25UUAR	B

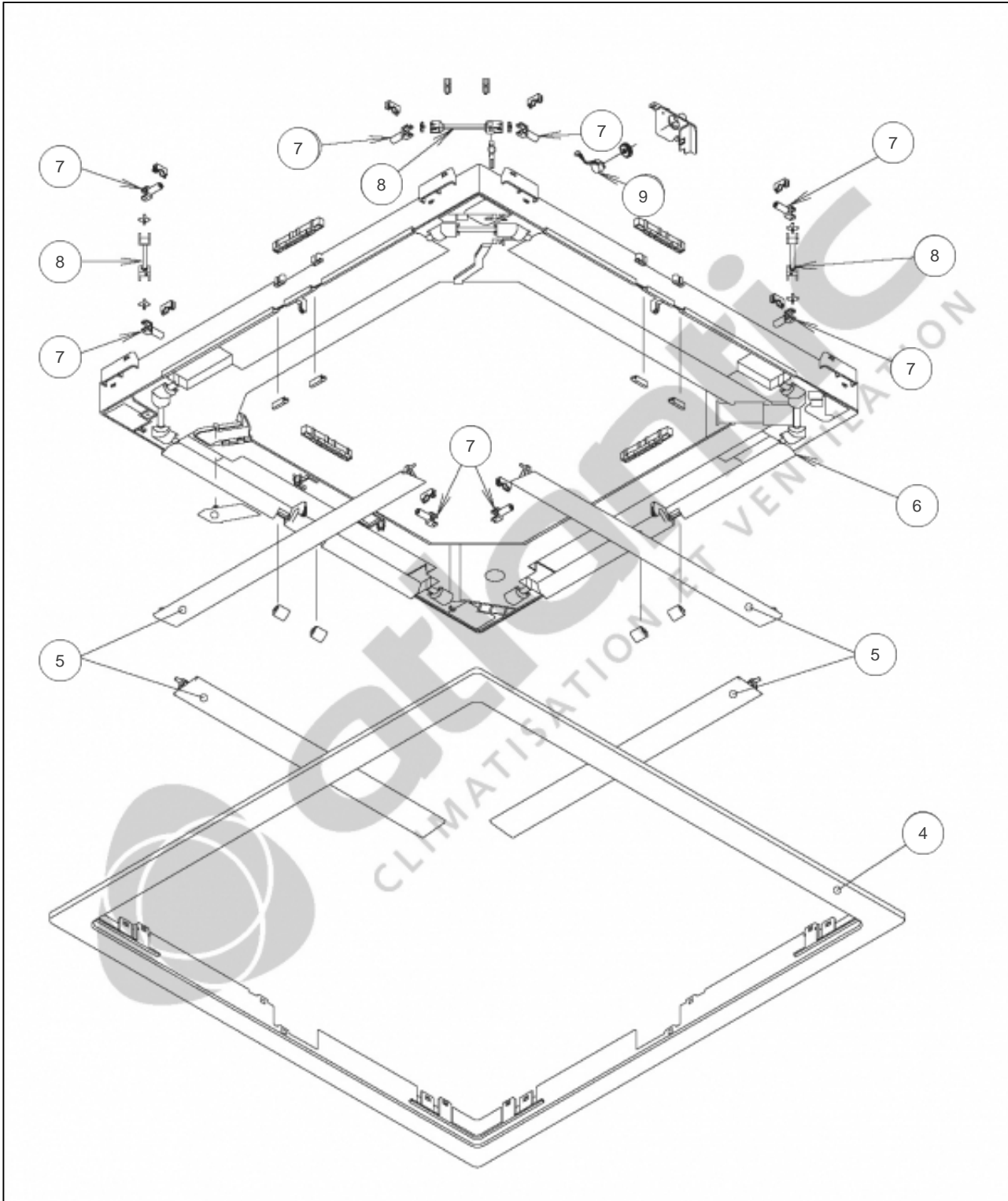
Paramètres

Référence	P Frigo (W)	P Calo (W)	Disjoncteur (A)	Câble UI/UE	Câble Alim	Charge (g)	Diamètre Tube	Lettre
857625	7000	7800	20	4G x 1,5 mm ²	3G x 2,5 mm ²	2000	3/8" - 5/8"	B



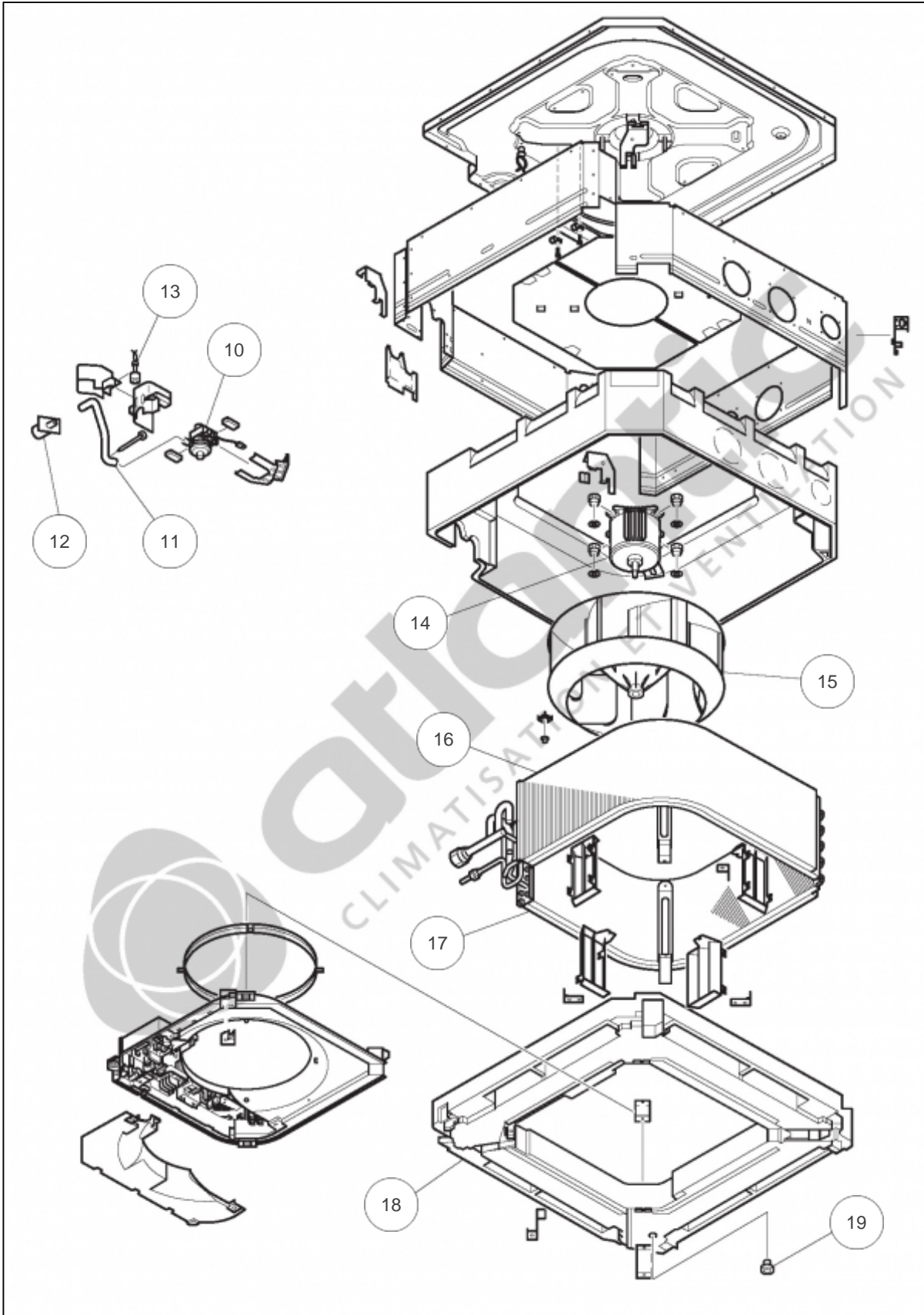
Références

Repère	Libellé	B
1	FACADE AVANT	890518
2	FILTRE	890531
3	GRILLE DE REPRISE	898127



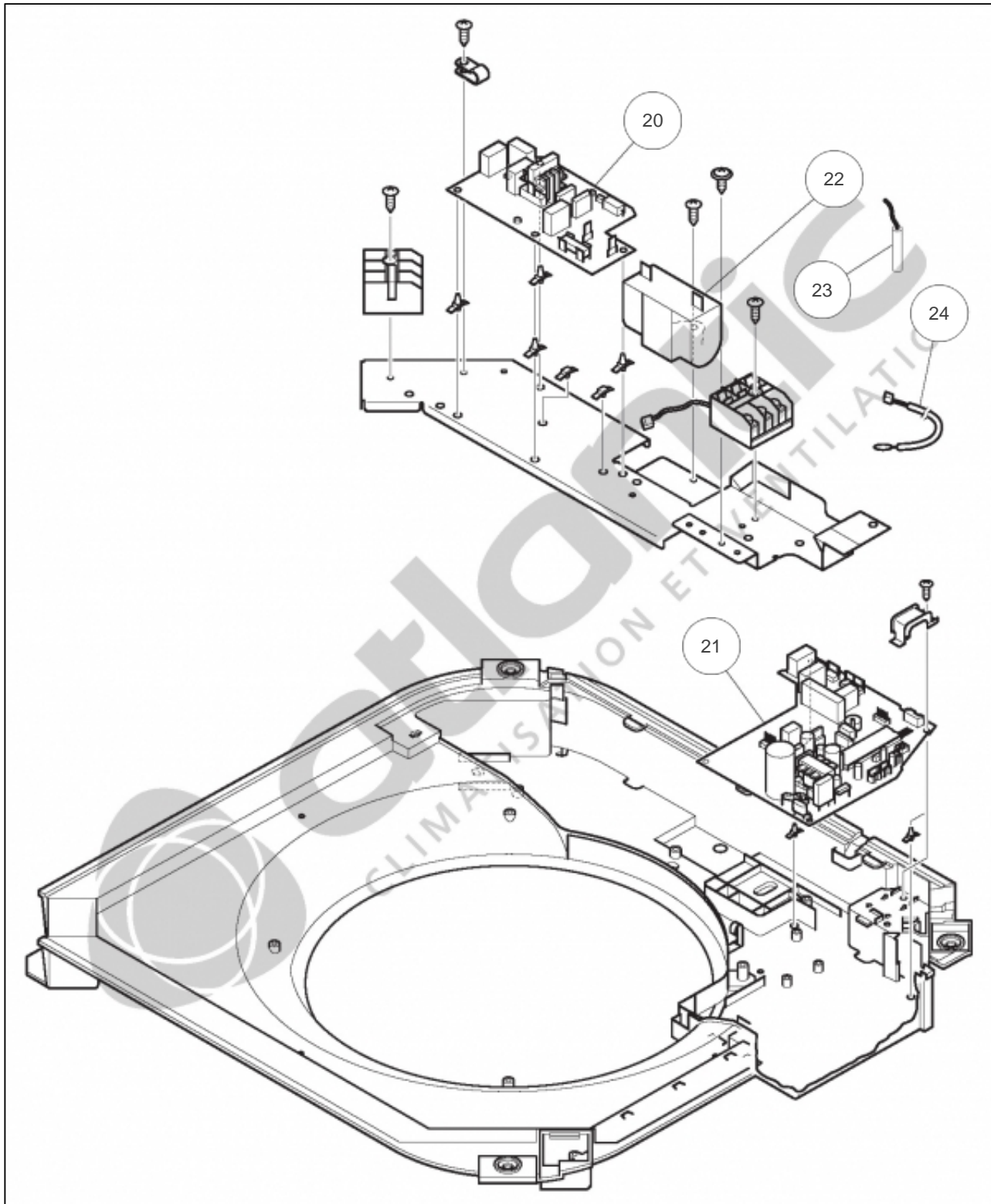
Références

Repère	Libellé	B
4	CADRE DE FACADE	890997
5	VOLET	890533
6	BASE	898128
7	BIELETTE (X1)	898129
8	CARDAN (SACHET DE 1)	898130
9	MOTEUR VOLET	899193



Références

Repère	Libellé	B
10	POMPE DE RELEVAGE	890515
11	TUYAU DE CONDENSATS	898131
12	SORTIE DE CONDENSATS	898108
13	FLOTTEUR	890508
14	MOTEUR VENTILATION	890209
15	TURBINE	890544
16	EVAPORATEUR B	891038
17	EVAPORATEUR A	891037
18	BAC A CONDENSATS	890530
19	BOUCHON DE CONDENSATS	894105



Références

Repère	Libellé	B
20	PLATINE FILTRE	890216
21	PLATINE REGULATION	891046
22	CONDENSATEUR MOTEUR	891039
23	SONDE EVAPORATEUR	890214
24	SONDE REPRISE	899493
25	TELECOMMANDE FILAIRE	891047
	<i>Non représentée</i>	