

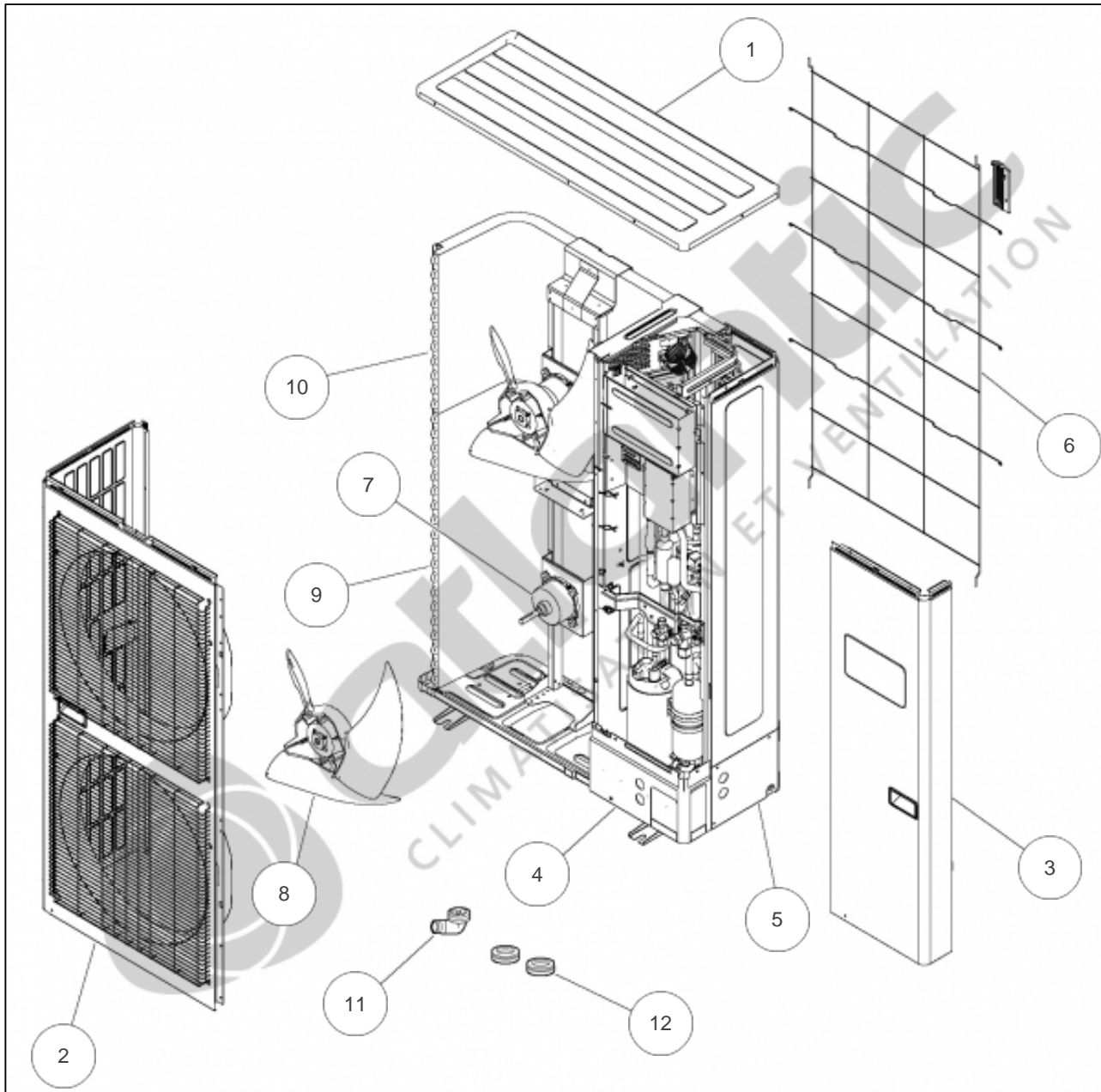
atlantic Climatisation et Ventilation

Produits

Référence	Nom	Lettre
872011	AOYG45LETL	A

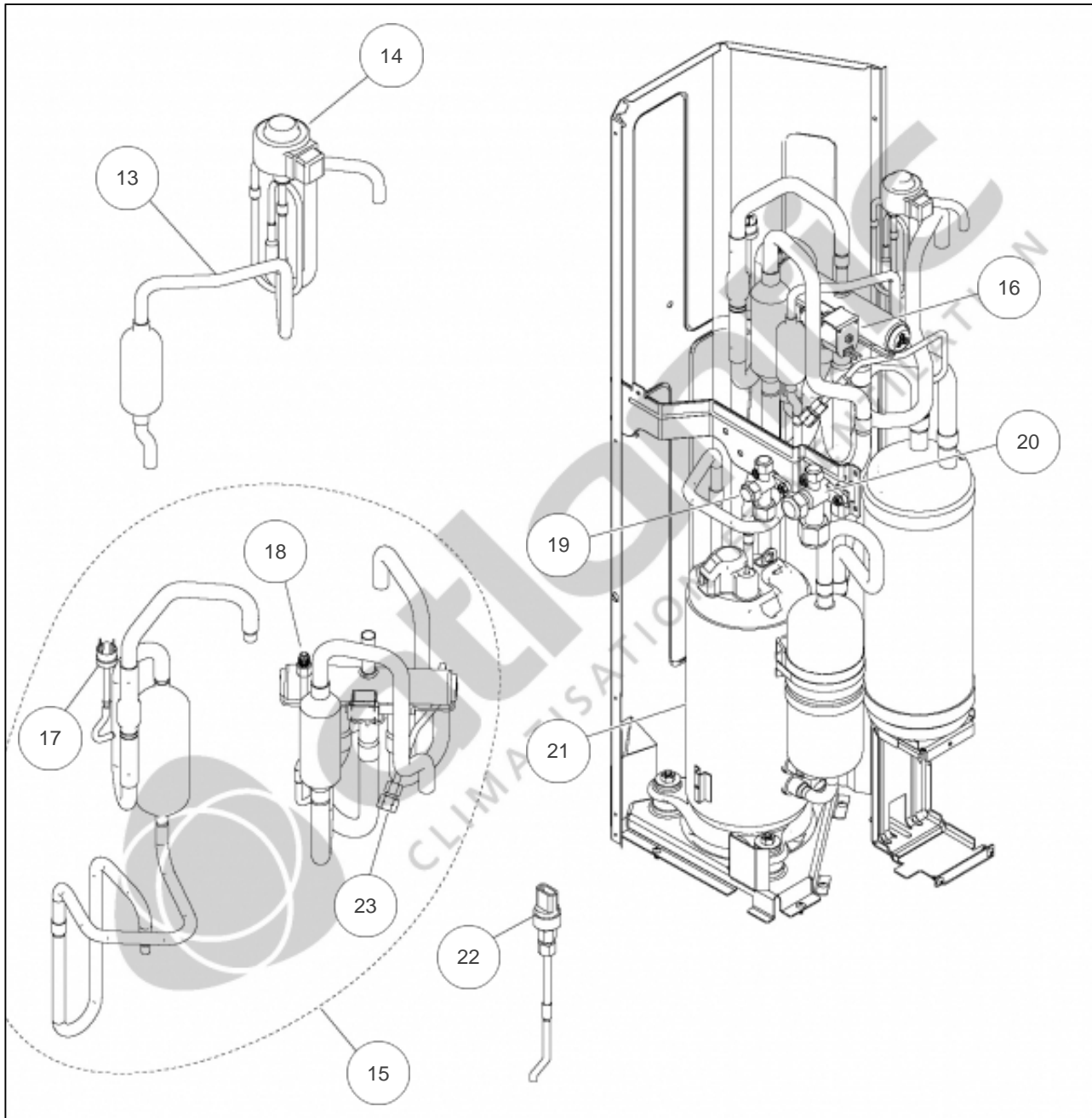
Paramètres

Référence	P Frigo (W)	P Calo (W)	Disjoncteur (A)	Câble UI/UE	Câble Alim	Charge (g)	Diamètre Tube	Lettre
872011	12100	13300	32	4G x 1,5 mm ²	3G x 6 mm ²	3350	3/8" - 5/8"	A



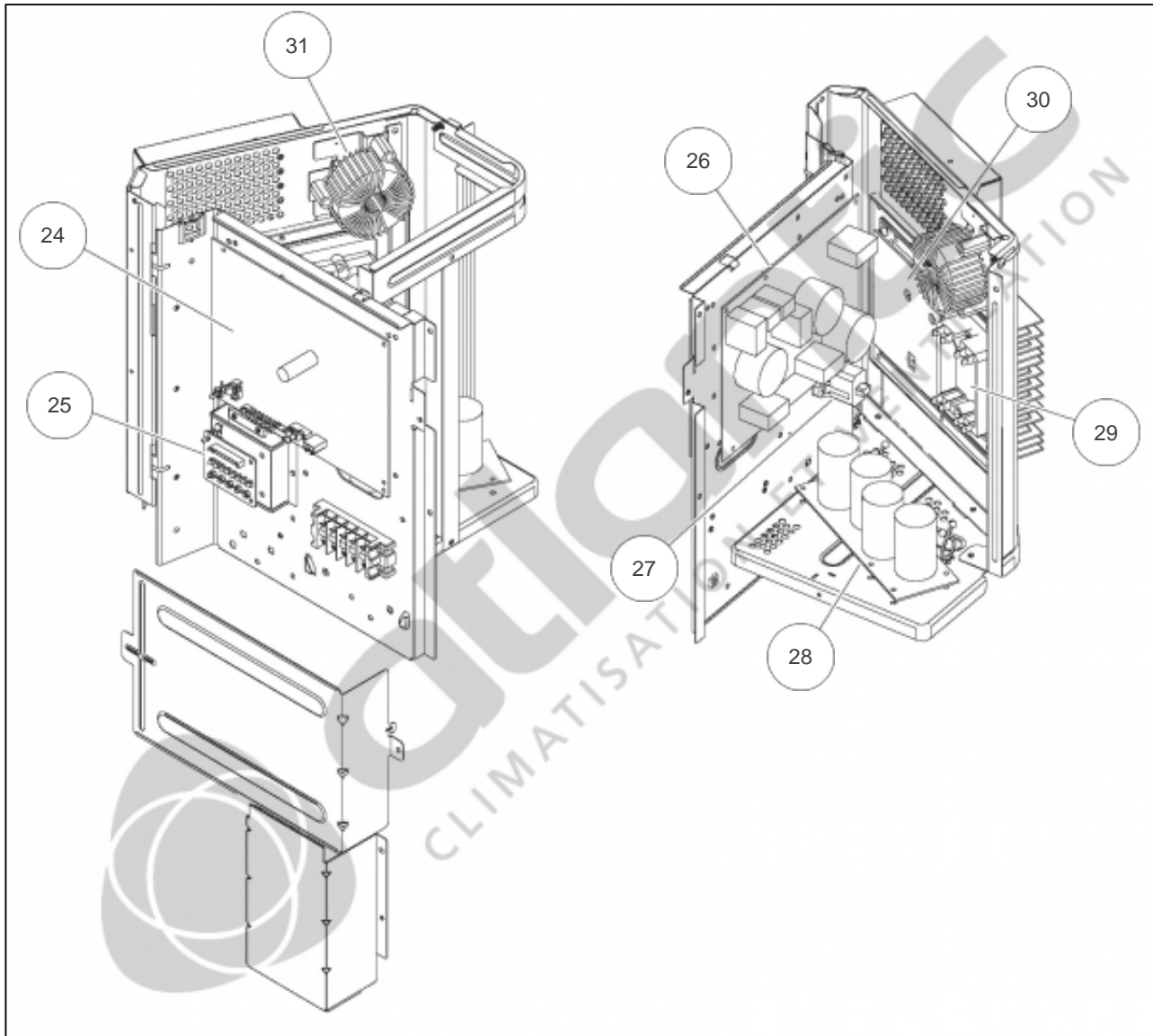
Références

Repère	Libellé	A
1	TOIT	898648
2	FACADE AVANT	898656
3	FACADE AVANT DROITE	898657
4	FACADE LIAISONS AVANT	898305
5	FACADE LATERALE DROITE	898658
6	GRILLE DE PROTECTION CONDENSEUR	898659
7	MOTEUR VENTILATION	898661
8	HELICE	897299
9	CONDENSEUR PARTIE A	898662
10	CONDENSEUR PARTIE B	898663
11	SORTIE DE CONDENSATS	897361
12	BOUCHON DE CONDENSAT DE GROUPE	899414



Références

Repère	Libellé	A
13	DETENDEUR	898670
14	BOBINE DETENDEUR (CONNECTEUR ROUGE)	898379
15	VANNE 4 VOIES	898664
16	BOBINE VANNE 4 VOIES	898500
17	PRESSOSTAT	897338
18	SUPPORT CAPTEUR DE PRESSION	898667
19	VANNE 3 VOIES 3/8 LIQUIDE	898315
20	VANNE 3 VOIES 5/8 GAZ	898314
21	COMPRESSEUR	898669
22	CAPTEUR DE PRESSION	898668
23	VANNE DE SERVICE	898666



Références

Repère	Libellé	A
24	PLATINE REGULATION	898959
25	PLATINE VOYANTS	898672
26	PLATINE ALIMENTATION	898673
27	POSISTOR	897337
28	PLATINE CONDENSATEUR	898674
29	PLATINE FILTRE ACTIF	897319
30	PLATINE TRANSISTOR	898676
31	BOBINE D'ARRET	898675
32	SONDE EXTERIEURE	898677
33	JEU DE SONDAS CONDENSEUR	898678
34	JEU DE SONDAS REFOULEMENT ET COMPRESSEUR	898679
35	PATE THERMIQUE	897274