

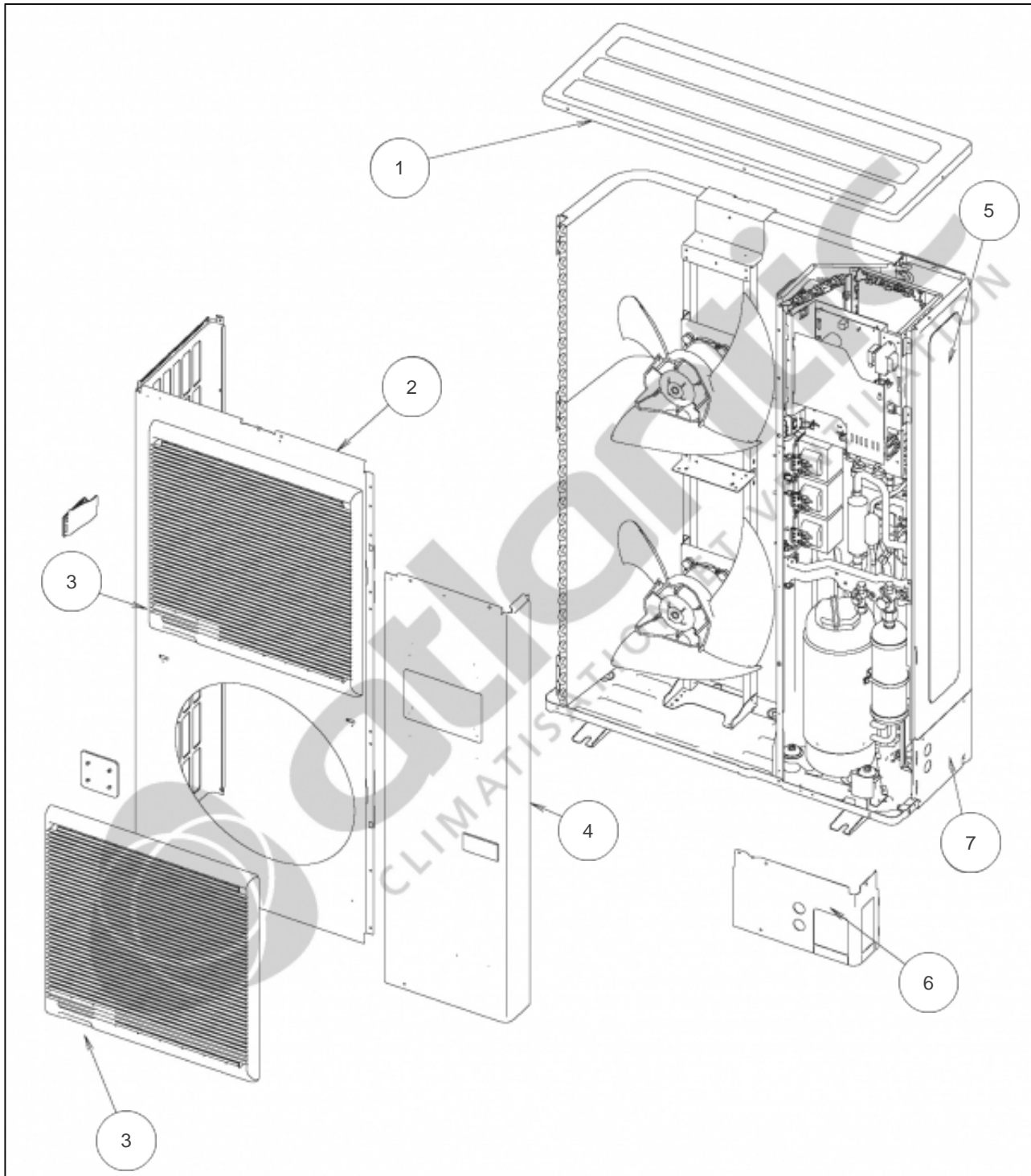
atlantic Climatisation et Ventilation

Produits

Référence	Nom	Lettre
869436	AOYD36LATT	A

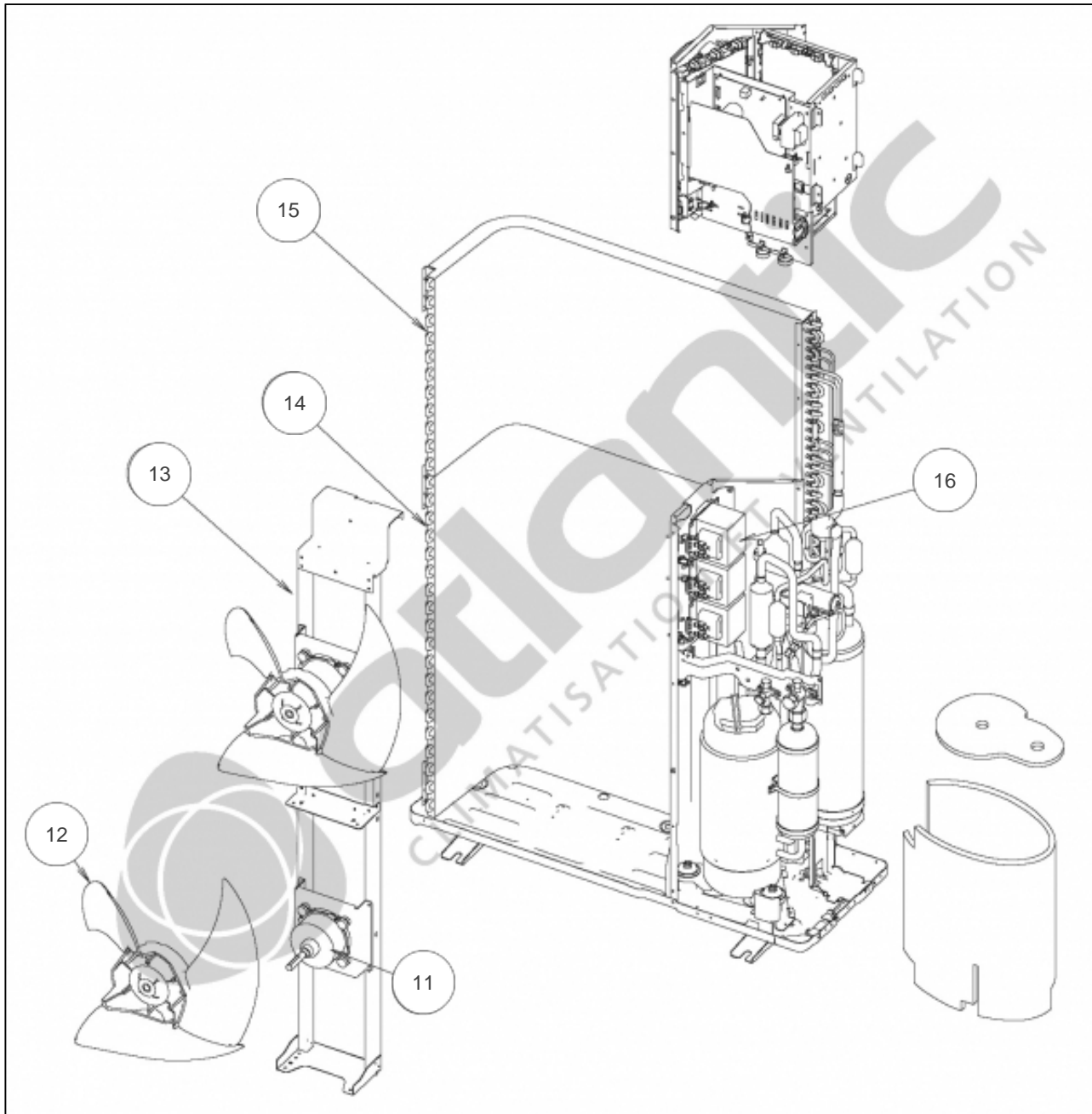
Paramètres

Référence	P Frigo (W)	P Calo (W)	Disjoncteur (A)	Câble UI/UE	Câble Alim	Charge (g)	Diamètre Tube	Lettre
869436	10000	11200	16	4G x 1,5 mm ²	5G x 1,5 mm ²	3450	3/8" - 5/8"	A



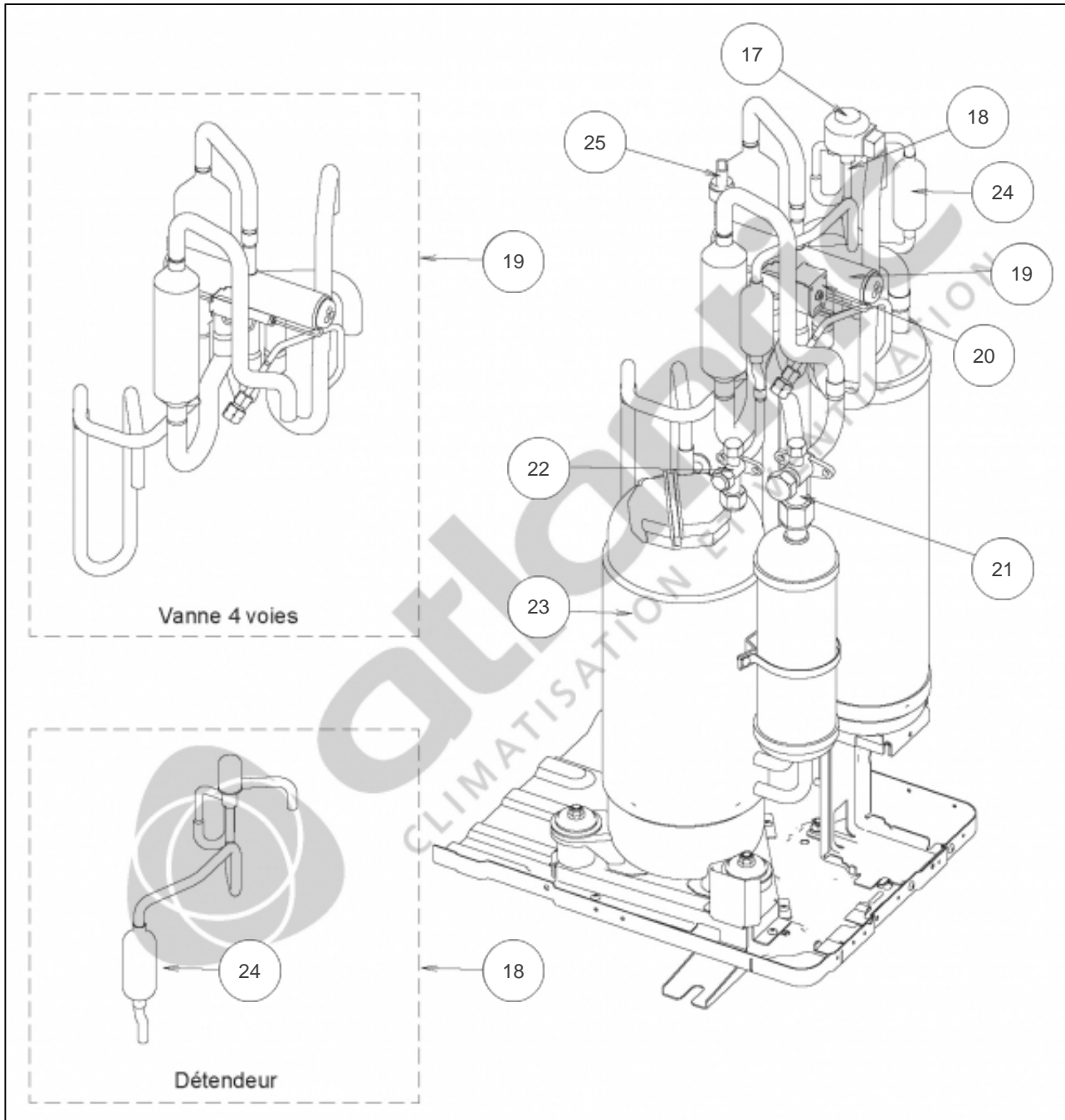
Références

Repère	Libellé	A
1	TOIT	897365
2	FACADE AVANT	897282
3	GRILLE DE PROTECTION HELICE	897295
4	FACADE AVANT DROITE	898304
5	FACADE DROITE	898306
6	FACADE LIAISONS AVANT	898305
7	FACADE LIAISONS ARRIERE	898056
8	GRILLE DE PROTECTION CONDENSEUR	898659
9	SORTIE DE CONDENSATS	897361
10	BOUCHON DE CONDENSAT DE GROUPE	899414



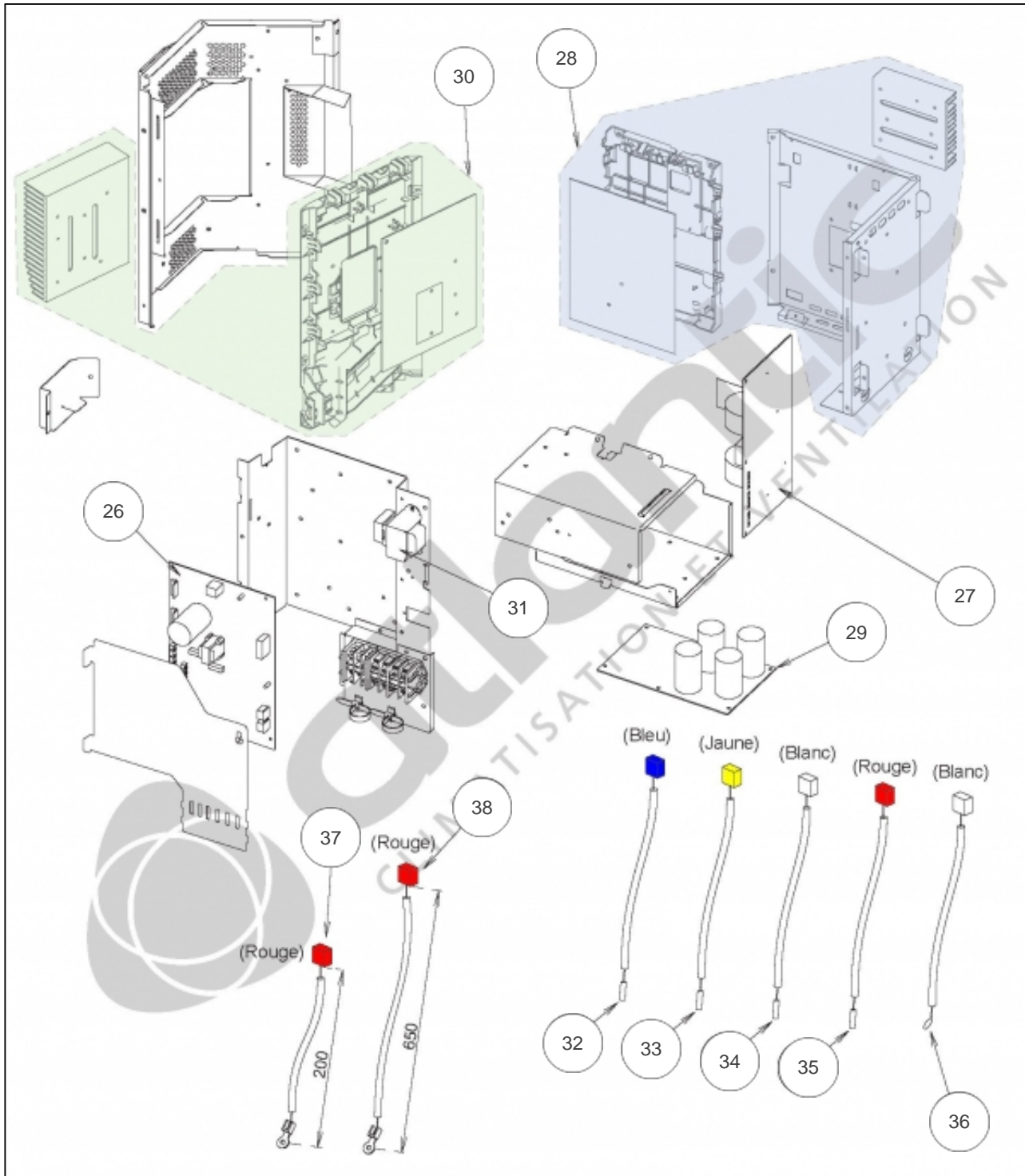
Références

Repère	Libellé	A
11	MOTEUR VENTILATION	898308
12	HELICE	897299
13	SUPPORT MOTEUR	891788
14	CONDENSEUR BAS	897265
15	CONDENSEUR HAUT	897266
16	BOBINE D'ARRET	898309



Références

Repère	Libellé	A
17	BOBINE DETENDEUR	898310
18	DETENDEUR	898311
19	VANNE 4 VOIES	898312
20	BOBINE VANNE 4 VOIES	898313
21	VANNE 3 VOIES 5/8 GAZ	898314
22	VANNE 3 VOIES 3/8 LIQUIDE	898315
23	COMPRESSEUR	898316
24	FILTRE TAMIS	897291
25	CAPTEUR DE PRESSION	898317



Références

Repère	Libellé	A
26	PLATINE REGULATION	898318
27	PLATINE ALIMENTATION	898321
28	PLATINE FILTRE ACTIF	898322
29	PLATINE CONDENSATEUR	898323
30	PLATINE INVERTER	898324
31	BOBINE D'ARRET	898325
32	SONDE COMPRESSEUR CN27	898326
33	SONDE REFOULEMENT CN24	898327
34	SONDE MILIEU CONDENSEUR CN22	898328
35	SONDE SORTIE CONDENSEUR CN25	898329
36	SONDE EXTERIEURE CN26	898330
37	SONDE RADIATEUR PLATINE INVERTER CN803	898331
38	SONDE RADIATEUR PLATINE FILTRE ACTIF CN23	898332
39	PATE THERMIQUE	897274