

atlantic Climatisation et Ventilation

---

Produits

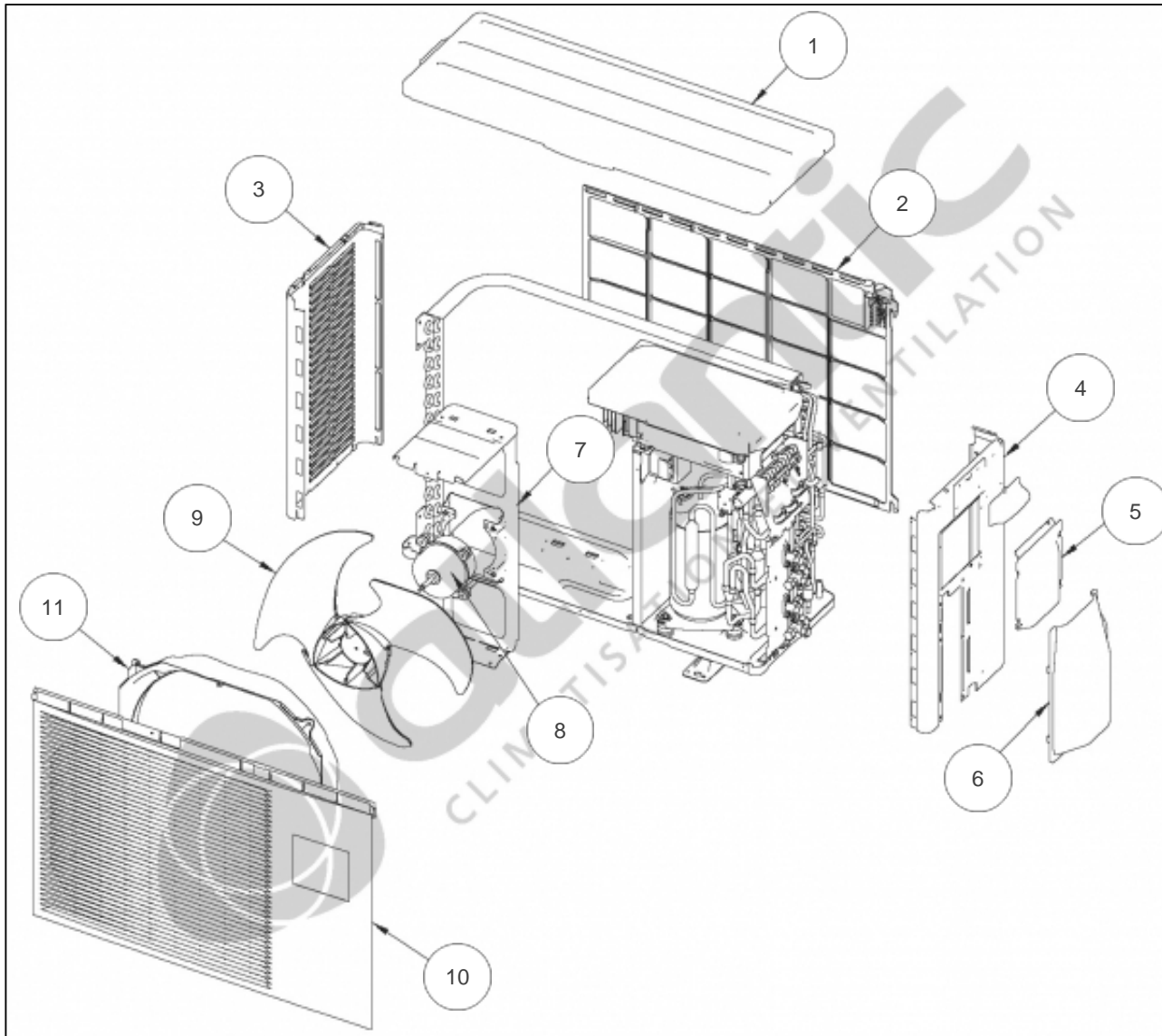
---

Référence	Nom	Lettre
866014	AOYA14LAC2	A

Paramètres

---

Référence	P Frigo (W)	P Calo (W)	Disjoncteur (A)	Câble UI/UE	Câble Alim	Charge (g)	Diamètre Tube	Lettre
866014	4000	4400	16	4G x 1,5 mm <sup>2</sup>	3G x 1,5 mm <sup>2</sup>	1200	1/4" x 2 - 3/8" x	A

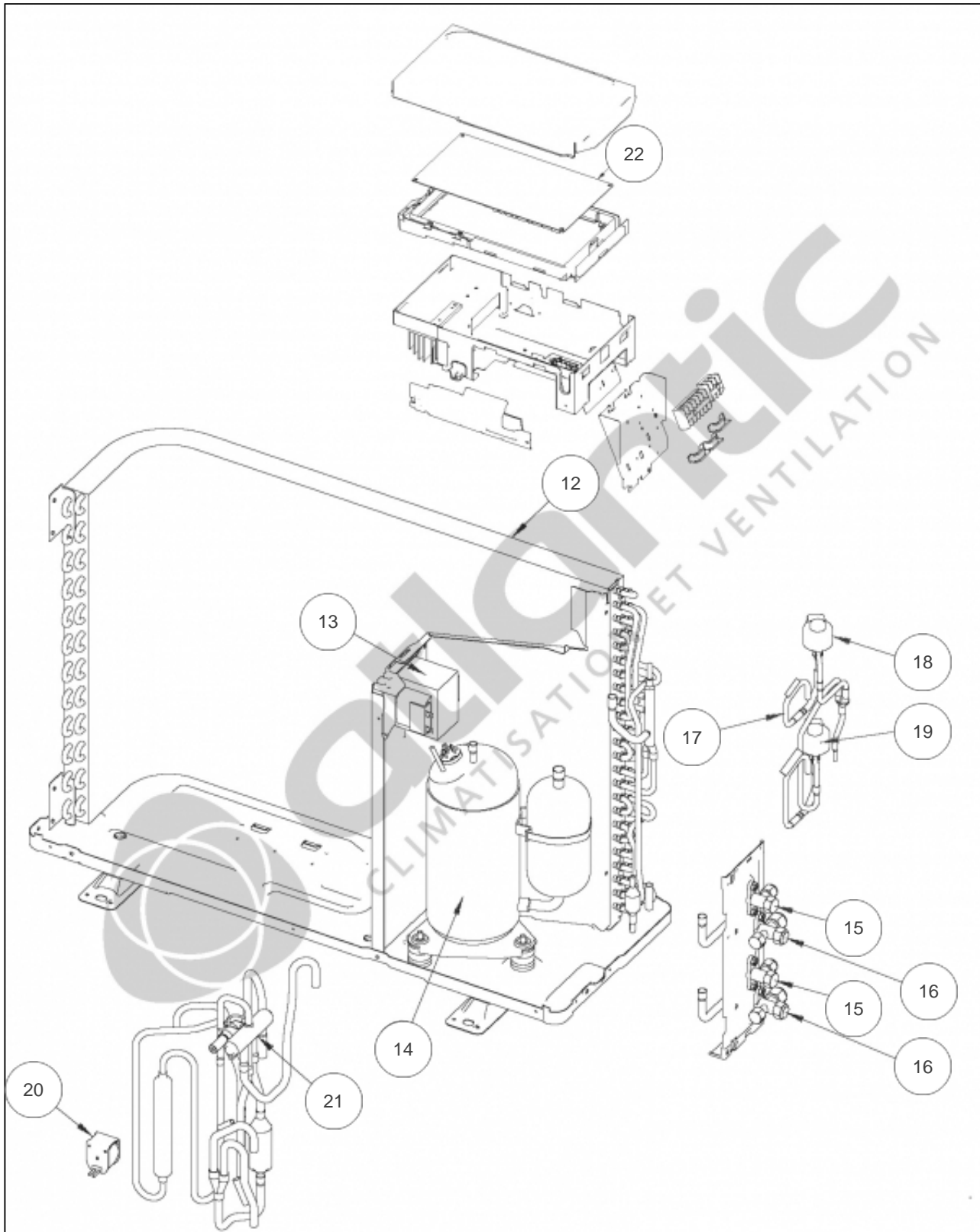


---

**Références**

---

<b>Repère</b>	<b>Libellé</b>	<b>A</b>
1	TOIT	898368
2	GRILLE DE PROTECTION CONDENSEUR	897293
3	FACADE GAUCHE	897290
4	FACADE DROITE	898369
5	CACHE BORNIER	898370
6	CACHE RACCORDS	898371
7	SUPPORT MOTEUR	898687
8	MOTEUR VENTILATION	898372
9	HELICE	897298
10	FACADE AVANT	897280
11	ANNEAU HELICE	897238



## Références

Repère	Libellé	A
12	CONDENSEUR	898373
13	BOBINE D'ARRET	898374
14	COMPRESSEUR	898375
15	VANNE 2 VOIES 1/4 LIQUIDE	898376
16	VANNE 3 VOIES 3/8 GAZ	898377
17	ENSEMBLE DETENDEURS	898378
18	BOBINE DETENDEUR (CONNECTEUR BLANC) <i>CN401 Voie B</i>	898454
19	BOBINE DETENDEUR (CONNECTEUR ROUGE) <i>CN40 Voie A</i>	898379
20	BOBINE VANNE 4 VOIES	898380
21	VANNE 4 VOIES	898381
22	PLATINE INVERTER	898382
23	JEU DE SONDAS VANNES A ET B <i>CN39</i>	898384
24	JEU DE SONDAS REFOULEMENT ET CONDENSEUR <i>CN71</i>	898383
25	SONDE EXTERIEURE <i>CN70</i>	898289
26	SONDE RADIATEUR <i>CN23</i>	898415
28	PATE THERMIQUE	897274
29	SORTIE DE CONDENSATS	897361
30	BOUCHON DE CONDENSAT DE GROUPE	899414