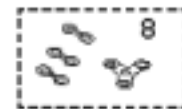
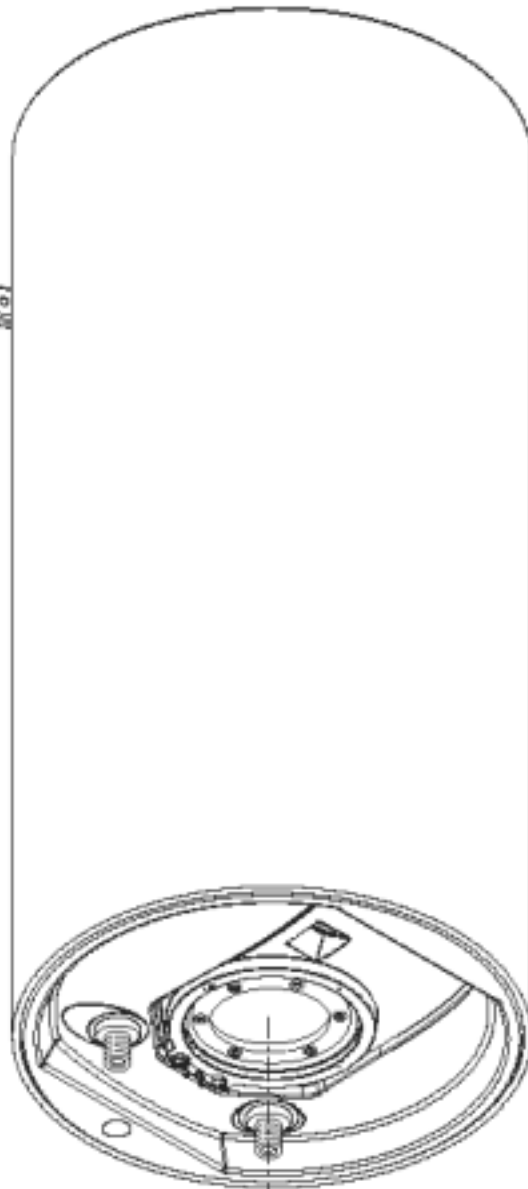


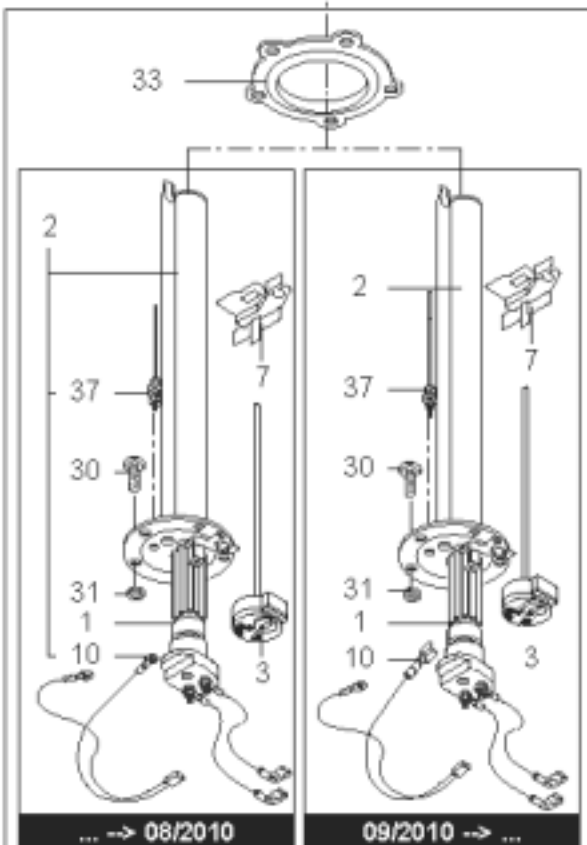
5002



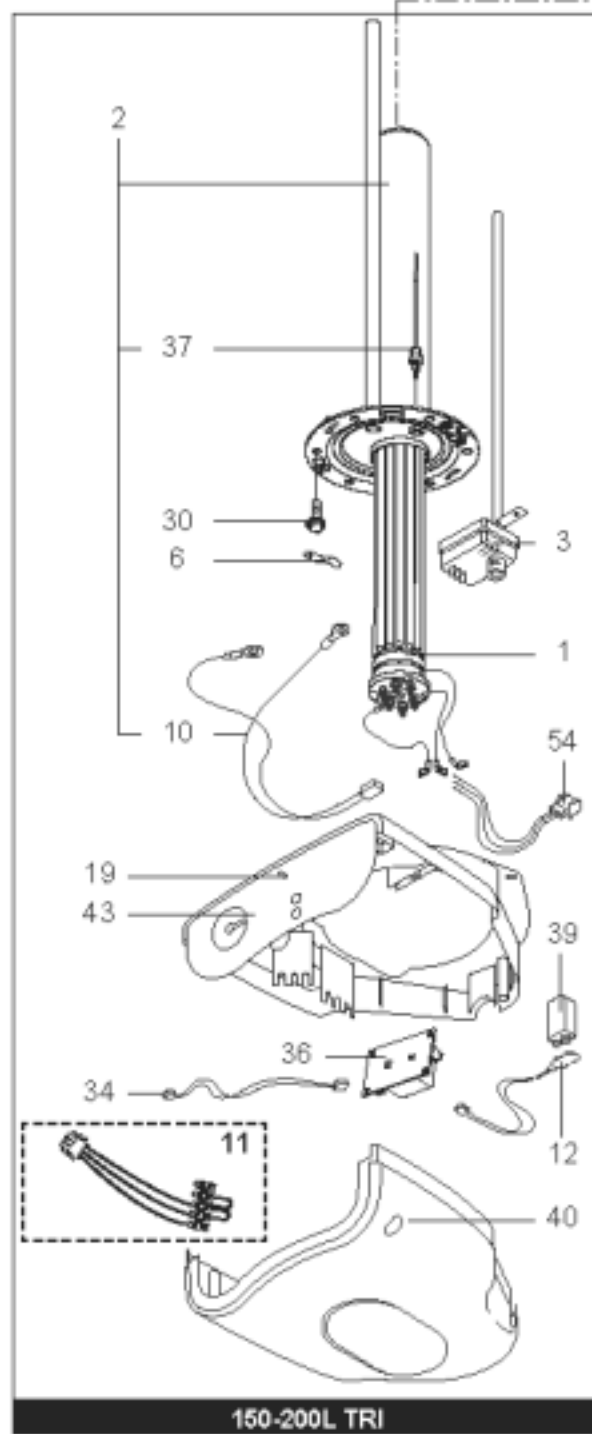
33



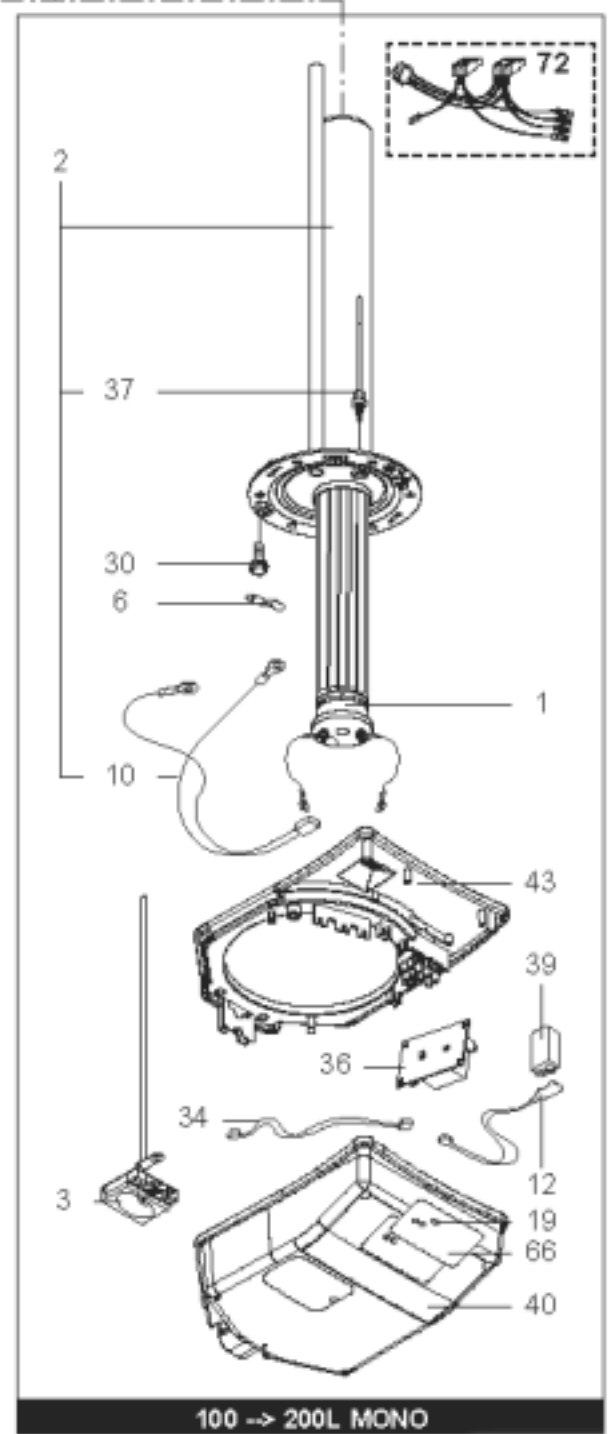
33



75L MONO



150-200L TRI



100 -> 200L MONO