

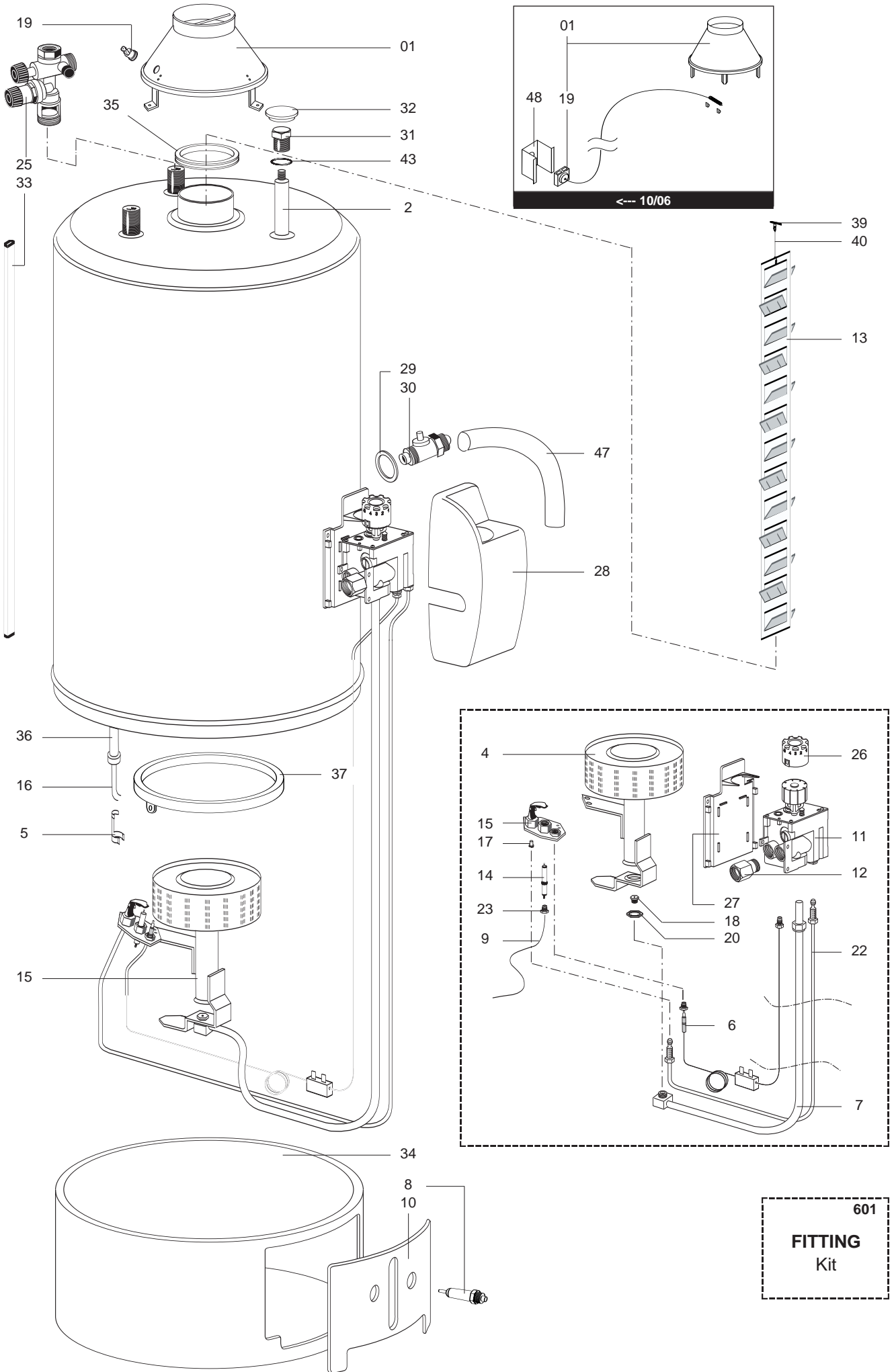
VUE ECLATEE  
EAU CHAUDE GAZ ACCUMULÉE

Modèle

**AGF**

R8215297-02FR - Edition 02 - 01/11/2006

006253		AGF 115	...	...
006254		AGF 155	...	...
006255		AGF 195	...	...
Code	Ind.	Modèle	Date Début	Date Fin



601  
**FITTING**  
Kit

Rep.	Désignation	Référence	Autre	Type				Date	
					115	135	136	de	à
0001	COUPE TIRAGE COMPLETE	65101032							10/06
	COUPE TIRAGE COMPLETE	65102140			•	•			10/06
	COUPE TIRAGE AVEC SPOTT	65104697			•	•		11/06	
	COUPE TIRAGE AVEC SPOTT	65104712					•	11/06	
0002	ANODE D:21,3 L:800 M8	291086				•			
	ANODE D:21,3 L:1000 M8	291087					•		
	ANODE D:21,3 L:550 M8	291088			•				
0004	BRULEUR PRINCIPAL	290626			•	•	•		
0005	RESSORT FERME-SONDE	290356			•	•	•		
0006	THERMOCOUPLE	65103658			•	•	•		
0007	TUBE VALVE GAZ / BRULEUR PRINCIPAL	122452			•	•	•		
0008	ALLUMEUR PIEZO	200254			•	•	•		
0009	CABLE ELECTRODE D'ALLUMAGE	200259			•	•	•		
0010	PORTILLON SOCLE COMPLET	289252			•	•	•		
0011	VALVE DE REGULATION GAZ	107825			•	•	•		
0012	RACCORD	230776			•	•	•		
0013	CHICANE	289280					•		
	CHICANE	289295			•				
	CHICANE	289296					•		
0014	BOUGIE D'ALLUMAGE	200253			•	•	•		
0015	BRULEUR COMPLET	65103657			•				
	BRULEUR COMPLET	65103659				•			
	BRULEUR COMPLET	65104514					•		
0016	SONDE DE SURCHAUFFE	65103474			•	•	•		
0017	INJECTEUR DE VEILLEUSE	290727		LG	•	•	•		
	INJECTEUR DE VEILLEUSE	290726		NG	•	•	•		
0018	INJECTEUR BRULEUR PRINCIPAL	290595		LG		•			
	INJECTEUR BRULEUR PRINCIPAL	290715		LG	•				
	INJECTEUR BRULEUR PRINCIPAL	290954		LG			•		
	INJECTEUR BRULEUR PRINCIPAL	289019		NG	•				
	INJECTEUR BRULEUR	289020		NG			•		
	INJECTEUR BRULEUR PRINCIPAL	290706		NG		•			
0019	THERMOSTAT D.A.T A BULBE	65103656			•	•	•		10/06
	THERMOSTAT A REARMEMENT	65104733			•	•	•	11/06	
0020	ECROU DE BLOCAGE	240151			•	•	•		
0021	VEILLEUSE	290643			•	•	•		
0022	TUBE DE LIAISON VALVE GAZ VEILLEUSE	122453			•	•	•		
0023	RACCORD FIXATION BOUGIE	230712			•	•	•		
0024	REGLEUR DE DEBIT	65101323			•	•	•		
0025	GROUPE DE SECURITE	230213			•	•	•		
0026	MANETTE VALVE GAZ	220288			•	•	•		
0027	SUPPORT VALVE GAZ	220286			•	•	•		
0028	CAPOT VALVE GAZ	220287			•	•	•		
0029	JOINT	290128			•	•	•		
0030	ROBINET DE VIDANGE	230302			•	•	•		
0031	BOUCHON	230536			•	•	•		
0032	ENJOLIVEUR	220550			•	•	•		
0033	GAINES ADHESIVE	65103128			•				
	GAINES ADHESIVE	65103132				•			
	GAINES ADHESIVE	65103133					•		
0034	SOCLE	289449			•	•	•		10/06
	SOCLE	65104724			•	•	•	11/06	
0035	ANNEAU COUPE TIRAGE	289352					•		
0036	GAINES	123516				•	•		
	GAINES	990475			•				
0037	RECUPERATEUR DE CONDENSATS	290919			•	•	•		
0039	RESSORT SUSPENSION CHICANE	290450			•	•	•		
0040	RALLONGE DE CHICANE	290017					•		
	RALLONGE DE CHICANE	290192				•			
0043	O-RING	289442			•	•	•		
0047	TUYAU SORTIE	65102376			•	•	•		
0048	SUPPORT DE THERMOSTAT SPOTT	220374			•	•	•		
<b>0600</b>	<b>PREFABRICATION</b>								
0601	KIT RACCORD TUBE /VALVE GAZ	990073			•	•	•		

## LISTE DES ABRÉVIATIONS

<b>EC</b> .....	: Eau chaude.
<b>EF</b> .....	: Eau froide.
<b>C</b> .....	: Résistance Céramique (Chauffe normale).
<b>Ca</b> .....	: Résistance Céramique (Chauffe accélérée).
<b>TP</b> .....	: Résistance ThermoPlongeur.
<b>1F</b> .....	: Avec Robinetterie.
<b>2F</b> .....	: Sans Robinetterie.
<b>3F</b> .....	: Avec Robinetterie et une sortie supplémentaire.
<b>AMI</b> .....	: Avec Mélangeur Intégré.
<b>SMI</b> .....	: Sans Mélangeur Intégré.
<b>TYPE</b> .....	: Indique la nature de l'appareil.
<b>PN</b> .....	: Ces références concernent uniquement un appareil à Pression Normale.
<b>BP</b> .....	: Ces références concernent uniquement un appareil à Basse Pression.
<b>PV</b> .....	: Ces références concernent uniquement un appareil à Puissance Variable.
<b>PF</b> .....	: Ces références concernent uniquement un appareil à Puissance Fixe.

## PLAQUE SIGNALÉTIQUE

### NUMÉRO DE SÉRIE

Ex: 03 09 08

Ex: 02 11 00001 007843      **OU**

Les renseignements portés sur les tarifs et documentations commerciales ou techniques, les schémas et côtes d'encombrements sont donnés à titre indicatif et valables à un instant donné. Le CONSTRUCTEUR se réserve le droit d'apporter toutes modifications de présentation, de forme, de dimension, de conception ou matière à ses produits.