

# VUE ECLATEE CHAUFFAGE DOMESTIQUE

Modèle

**A**

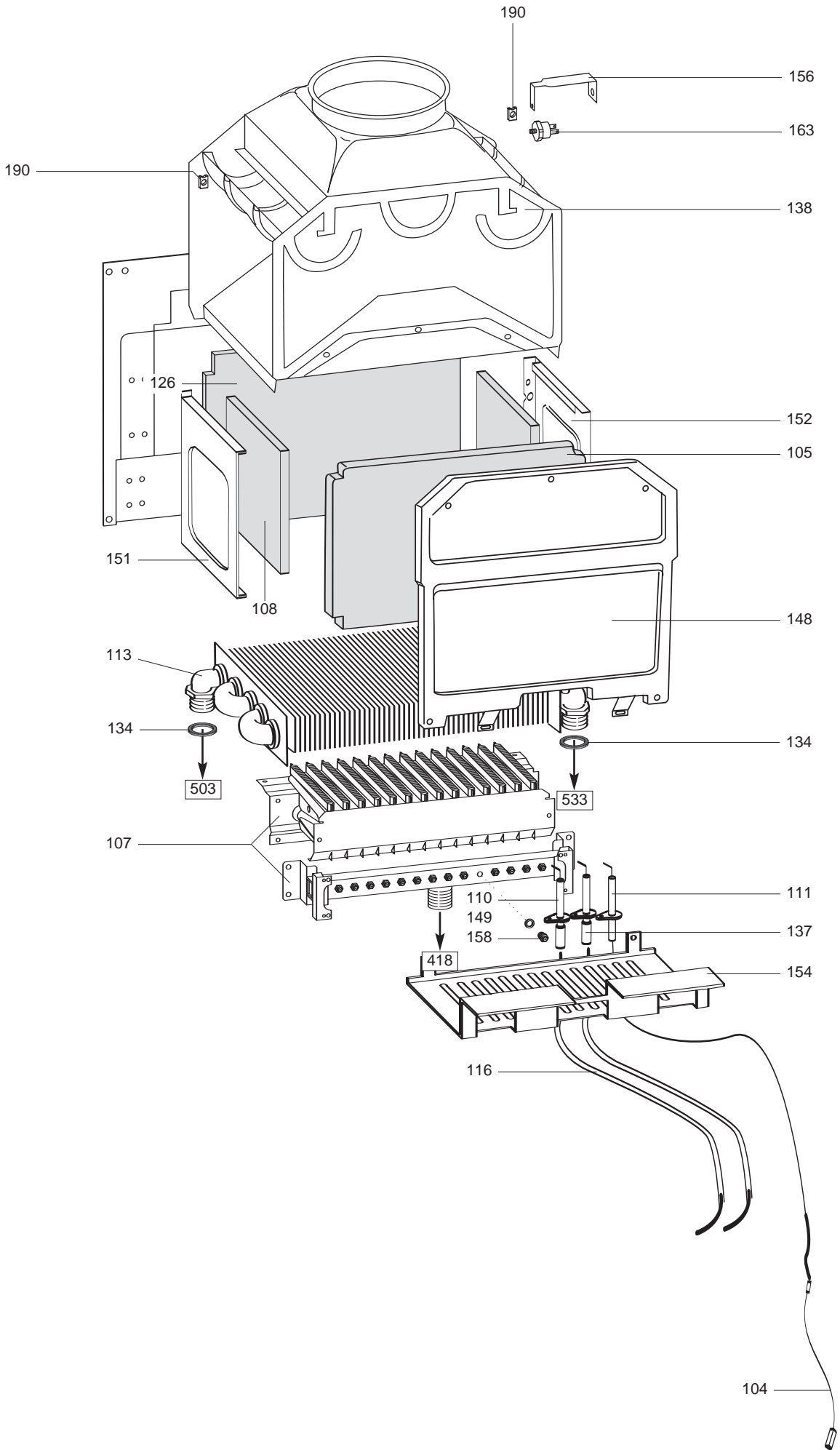
R8216506-01FR - Edition 01 - 13/04/2010

A

534660		ALPHA 23 MFFI GN (F)	...	05/04
534661		ALPHA 23 MFFI BP (F)	...	05/04
534658		ALPHA 23 MI GN (F)	...	05/04
534659		ALPHA 23 MI BP (F)	...	05/04
534811		ALPHA 23 MI VMC GN (F)	...	07/04
534816		ALPHA 23 MI VMC BP (F)	...	07/04
Code	Ind.	Modèle	Date Début	Date Fin



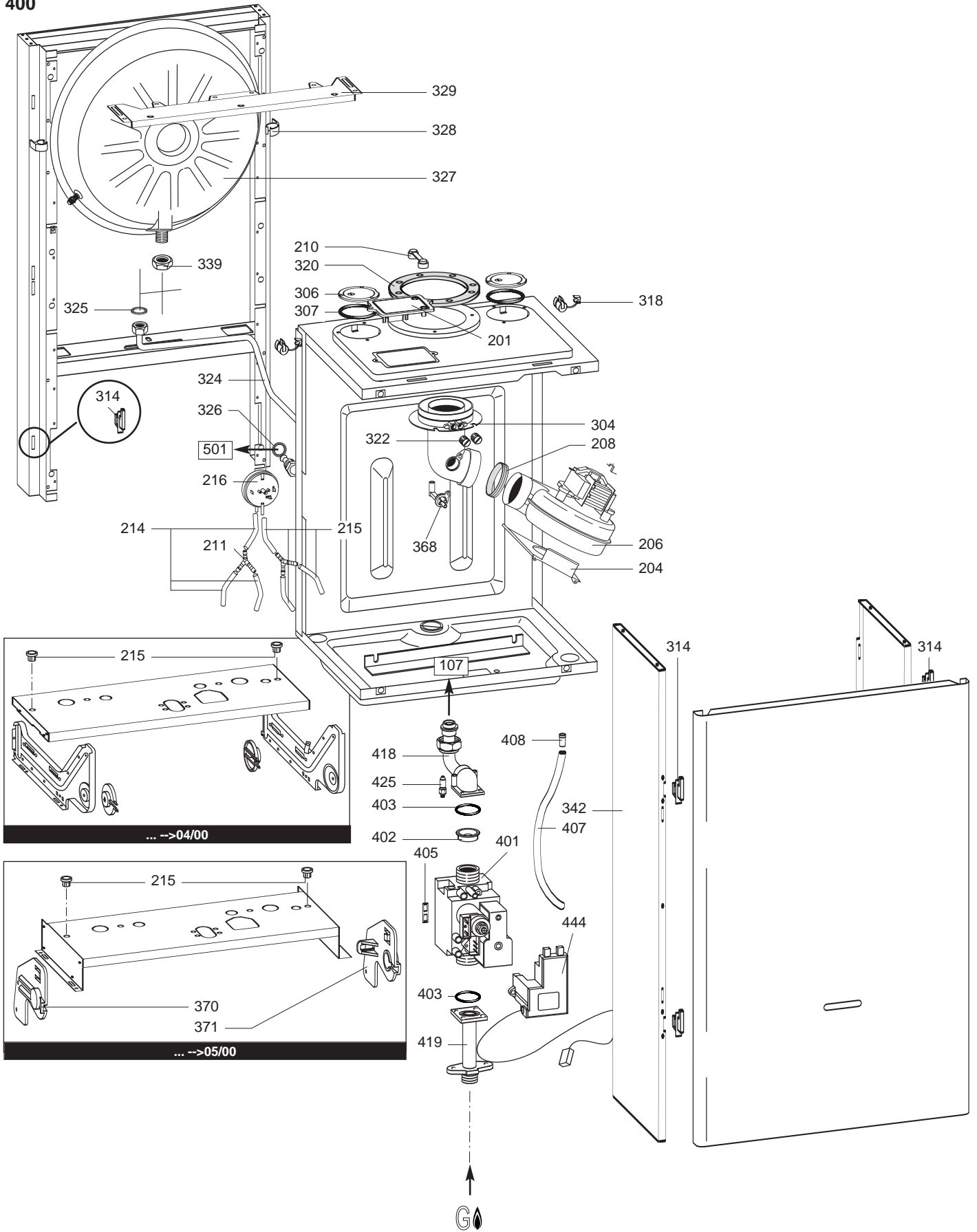






200  
300  
400

A



Chauffage Domestique

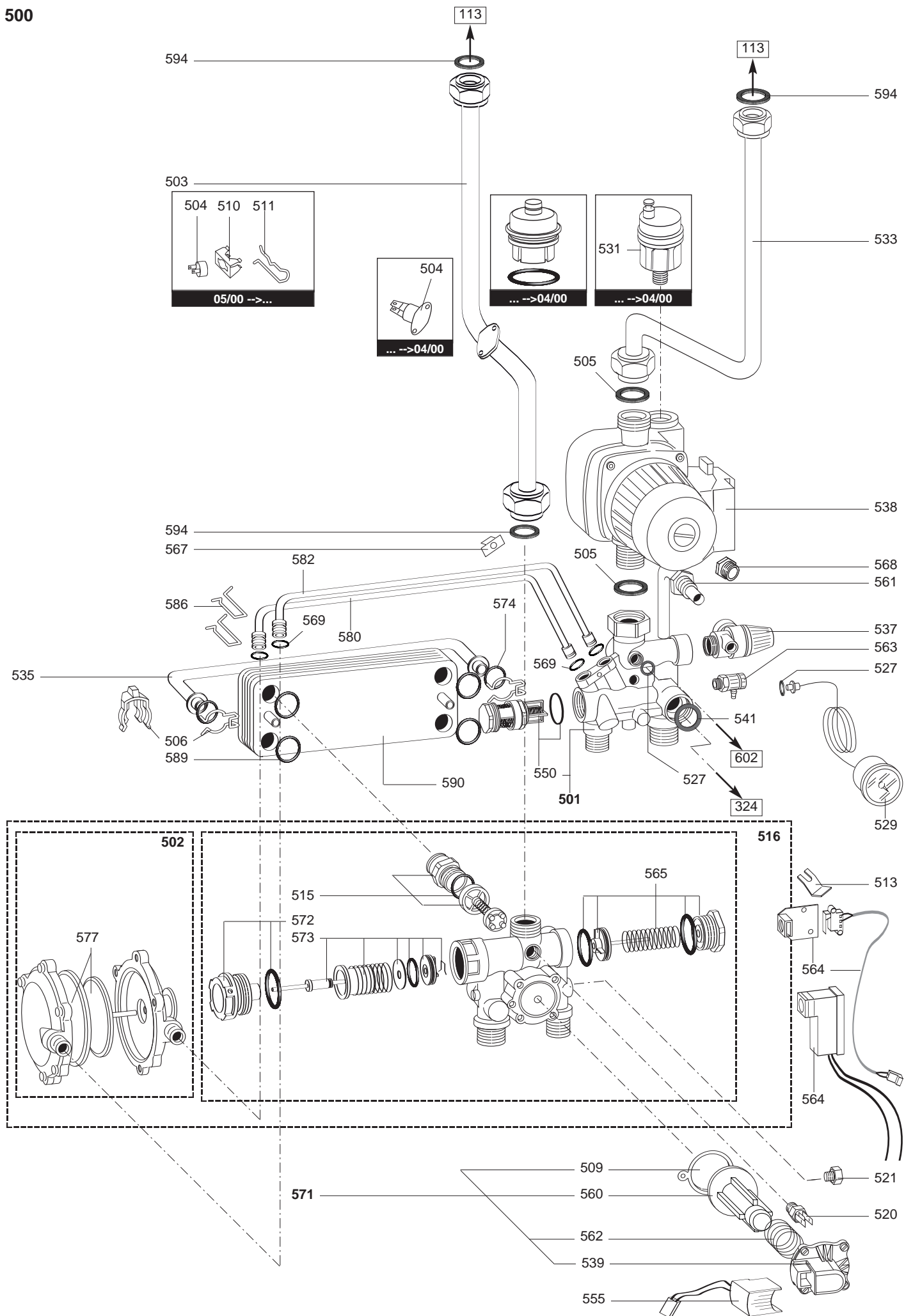
... -->04/00

... -->05/00

Rep.	Désignation	Référence	Type	A			Date	
				MFFI	MI	VMC	de	à
<b>0200</b>	<b>EXTRACTION</b>							
0201	SUPPORT PRESSOSTAT	997203		●				
0204	TAQUET BLOCAGE VENTILATEUR	992047		●				04/00
0206	EXTRACTEUR DES FUMÉES	572989		●				04/00
	EXTRACTEUR DES FUMÉES	998807		●			05/00	
0208	JOINT SORTIE EXTRACTEUR	573343		●				
0210	BOUCHON PRISE DE PRESSION	573329		●				
0211	RACCORD TUBE PRESSOSTAT	573327		●				
0214	TUYAU DE COMPENSATION	573576		●				
0215	TUBE SILICONE L=60	569662		●				
0216	PRESSOSTAT AIR	571651		●				
<b>0300</b>	<b>CHASSIS-HABILLAGE</b>							
0304	COLLECTEUR DE SORTIE FUMÉES	573333		●				
0306	BOUCHON DE RETOUR AIR	573330		●				
0307	JOINT BOUCHON	65101484		●				
0314	SUPPORT PLASTIQUE KIT ( 4 PIECES)	574302		●	●	●		
0315	PASSE CABLE	570772		●	●	●		
0318	PASSE CABLE PRESSOSTAT	570561		●				
0320	JOINT COLLECTEUR FUMÉE	573337		●				
0322	BOUCHON DE PRISE FUMÉE	573326		●				
0324	TUBE VASE D'EXPANSION	573311		●	●	●		
0325	JOINT EAU-GAZ 3/8	573521		●	●	●		
0326	JOINT 1/2"	573528		●	●	●		
0327	VASE D'EXPANSION	573294		●	●	●		
0328	FIXATION POUR VASE D'EXPANSION	999679		●	●	●		
0329	FIXATION	572984		●	●	●		
0339	CONTRE ECROU 3/8	573244		●	●	●		
0342	PANNEAU COTE	997267		●	●	●		
0368	VENTURI COLLECTEUR SORTIE FUM	573314		●				
0370	FIXATION GAUCHE	998042		●	●	●	05/00	
0371	FIXATION DROITE	998041		●	●	●	05/00	
<b>0400</b>	<b>PARTIE GAZ</b>							
0401	VALVE GAZ SIT SIGMA 845	999089		●	●	●		
0402	OPERCULE VALVE GAZ	997662	NG	●	●	●		
0403	JOINT TORIQUE	571965		●	●	●		
0405	JOINT DE FORME	574279		●	●	●		
0407	TUYAU DE COMPENSATION	573576		●				
0408	REDUCTEUR	573325		●				
0418	TUBE VALVE GAZ / BRULEUR	997017		●	●	●		
0419	TUBE ENTREE GAZ	997202		●	●	●		
0444	TRANSFORMATEUR D'ALLUMAGE	65100514		●	●	●		

A

Chauffage Domestique

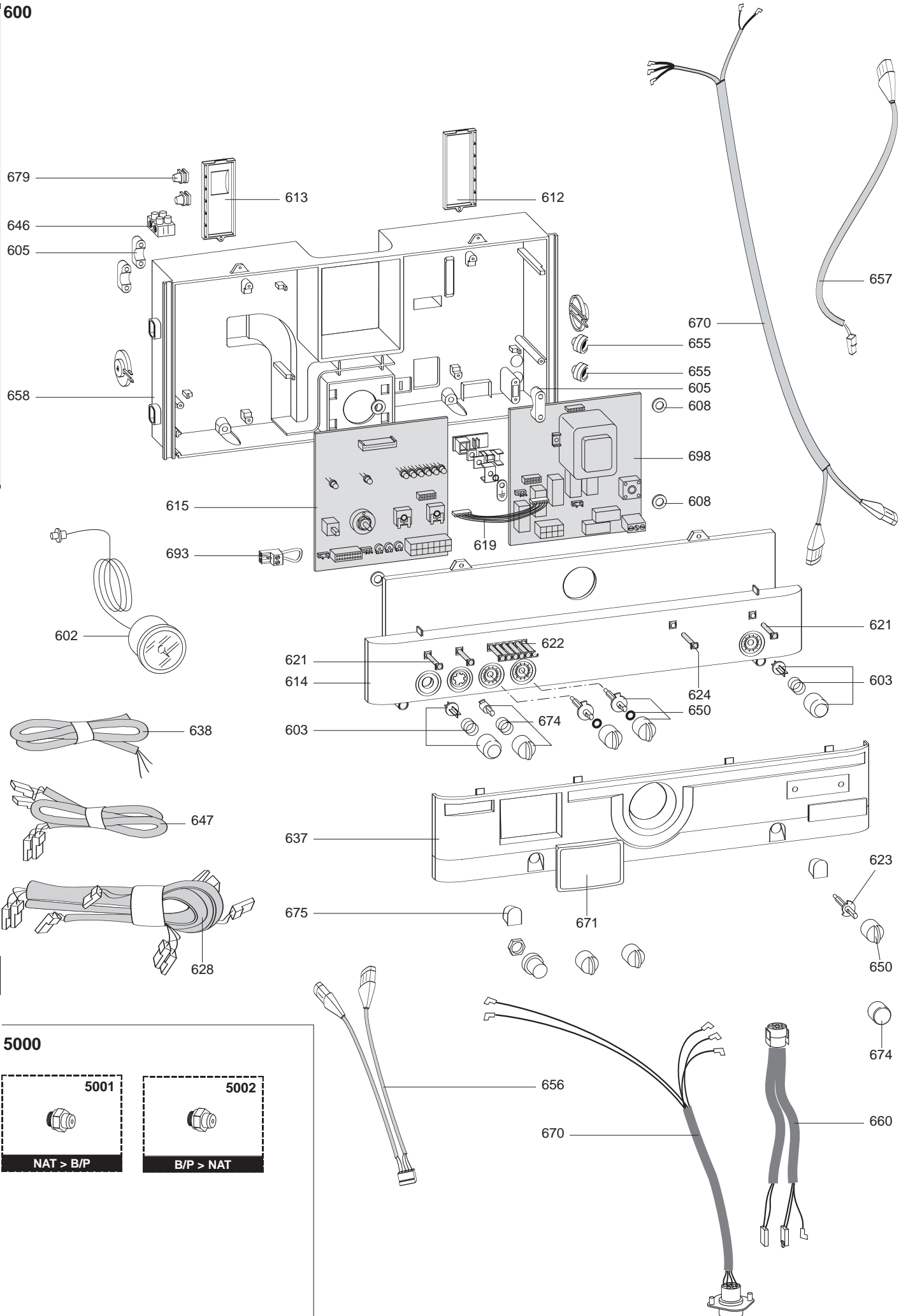




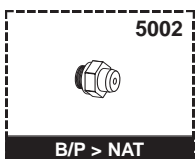
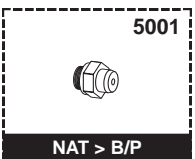
Rep.	Désignation	Référence	Type	A			Date	
				MFFI	MI	VMC	de	à
<b>0500</b>	<b>ARMATURE EAU</b>							
0501	GRUPE RETOUR CHAUFFAGE	573163		●		●		04/00
	GRUPE HYDRAULIQUE DE RETOUR	998072		●	●	●	05/00	
0502	KIT GROUPE SANITAIRE	571446		●	●	●		
0503	TUBE ECHANGEUR PRIM/GROUPE 3V	997199		●			05/00	
	TUBE ECHANGEUR PRIM/GP HYDRAU.	572907				●		04/00
	TUBE ECHANGEUR PRIM/GP HYDRAU.	997201			●	●	05/00	
	TUBE ECHANG PRIM./GROUPE VANNE	573312		●				04/00
0504	THERMOSTAT DE SURCHAUFFE	571648		●		●		04/00
	THERMOSTAT DE SECURITE 103°C	996065		●	●	●	05/00	
0505	JOINT 1	569387		●	●	●		
0506	RESSORT TUBE BY-PASS	573808		●		●		04/00
	RESSORT TUBE BY-PASS	998064		●	●	●	05/00	
0509	MEMBRANE PRESSOSTAT NOIRE	571547		●	●	●		
0510	FIXATION THERMOSTAT SURCHAUFFE	997224		●	●	●	05/00	
0511	CLIPS DE THERMOSTAT SURCHAUFFE	998043		●	●	●	05/00	
0513	CLIPS	573824		●	●	●		
0515	KIT BYPASS CIRCUIT PRIMAIRE	998490		●	●	●		
0516	GRUPE HYDRAULIQUE 3 VOIES	998069		●	●	●		
0520	SONDE TEMPERATURE	998458		●	●	●		
0521	BOUCHON EN BRONZE 1/8	570615		●	●	●		
0527	JOINT 1/4"	569390		●	●	●		
0529	MANOMETRE CIRCULAIRE	571649		●	●	●		
0531	PURGEUR AUTOMATIQUE 3/8	571639		●	●	●		
0532	VANNE EVACUATION AIR + JOINT	995367		●	●	●		
0533	TUBE ECHANGEUR PRIM/CIRCULAT.	573313		●				
	TUBE ECHANGEUR PRIM/CIRCULAT.	572908			●	●		
0535	TUBE BY-PASS	571826		●		●		04/00
	TUBE BY-PASS	998065		●	●	●	05/00	
0537	GRUPE DE SECURITE 1/2 3BAR	573172		●	●	●		
0538	KIT CIRCULATEUR VERT. 1 + JOLLY	996613		●	●	●		
0539	CAPOT SUP DEBISTAT PRIMAIRE	571770		●	●	●		
0541	JOINT 1/2"	573528		●	●	●		
0550	KIT REGULATEUR SANITAIRE	571444		●	●	●		
0555	INTERRUPTEUR MAGNETI. DEBISTAT	998172		●	●	●		
0560	PISTON DE DEBISTAT	571772		●	●	●		
0561	TUBE	573176		●	●	●		
0562	RESSORT DU DEBISTAT PRIMAIRE	571771		●	●	●		
0563	ROBINET DE VIDANGE	573727		●	●	●		
0564	MICRO-INTERRUPTEUR VANNE 3V	573340		●		●		04/00
	MICRO-INTERRUPTEUR SANITAIR	998921		●	●	●	05/00	
0565	KIT PRESSOSTAT SANITAIRE	571442		●	●	●		
0567	SUPPORT TUBE MEMBRANE	571838		●	●	●		
0568	MANCHON	998567		●	●	●		
0569	JOINT TORIQUE D: 20-18MM	571807		●	●	●		
0571	PRESSOSTAT CIRCULATEUR	65100519		●	●	●		
0572	ENTRETOISE AVEC VIS	996029			●	●		
	PRESSE ETOUPE CLAPET CHAUFFAGE	998013		●				
0573	KIT GROUPE 3 VOIES	571447		●	●	●		
0574	JOINT TORIQUE	571449		●		●		04/00
	JOINT 3037 (20P)	998077		●	●	●	05/00	
0580	TUBE SIGNAL NEGATIF PRESSOSTAT	573086		●	●	●		
0582	TUBE SIGNAL POSITIF PRESSOSTAT	573087		●	●	●		
0586	RESSORT TUBE VENTURI-EAU	573809		●	●	●		
0589	ECHANGEUR SANITAIRE 12 PLAQUES	571646		●	●	●		
0590	JOINT ECHANGEUR PLAQUES	573825		●	●	●		
0594	JOINT EAU-GAZ 3/4	573520		●	●	●		

A

Chauffage Domestique



5000



Rep.	Désignation	Référence	Type	A			Date	
				MFFI	MI	VMC	de	à
<b>0600</b>	<b>BOITIER ELECTRIQUE</b>							
0602	MANOMETRE CIRCULAIRE	571649		•	•	•		
0603	KIT POUSSOIR DE REARMEMENT	997250		•	•	•		
0605	BLOQUE CABLE	571562		•	•	•		
0608	RONDELLE NYLON	569711		•	•	•		
0612	COUVERCLE PASSE CABLE GAUCHE	569714		•	•	•		
0613	COUVERCLE PASSE CABLE DROIT	569713		•	•	•		
0614	CAPOT DE FACADE	999566		•	•	•		
	CAPOT DE FACADE	997057		•				04/00
	CAPOT DE FACADE	999534		•			05/00	
0615	CIRCUIT IMPRIME EX C-MI/FFI	953730		•		•		04/00
	CIRCUIT IMP REG ASIC EX C-MI/MFF	953770		•	•	•	05/00	
0619	CABLAGE CIRCUIT IMPRIME	952610		•	•	•		
0621	PROTECTEUR VOYANT SIMPLE	572913		•	•	•		
0622	PROTECTEUR 6 VOYANTS	572912		•	•	•		
0624	CAPUCHON DE LED	997050		•				
0628	CABLAGE HAUTE TENSION	574272		•	•			
	CABLAGE HAUTE TENSION	998016				•		
0637	CAPOT DE FACADE	997054		•	•	•		
0638	CABLAGE D'ALIMENTATION	998012		•	•	•		
0646	BORNIER 2 PLOTS	571787		•	•	•		
0647	CABLAGE BASSE TENSION	998104		•	•	•		
0650	KIT MANETTE DE REGLAGE	997251		•	•	•		
0655	PASSE CABLE ETANCHE	569458		•	•	•		
0656	PASSE CABLE	573534		•	•	•		
0657	CABLAGE SPOTT	573186			•			
0658	PORTE INSTRUMENTS	999329		•	•	•		
0660	CABLAGE CIRCUIT REG. PRESSOST/VENT	999119		•			05/00	
0670	CABLAGE VENTILATEUR / PRESSOSTAT	573017		•				04/00
	CABLAGE PRESSOSTAT/EXTRACTEUR	998106		•			05/00	
0671	COUVERCLE PROGRAMMATEUR	997055		•	•	•		
0674	KIT SELECTEUR ETE/HIVER	997252		•	•	•		
0675	CAPUCHON VIS	997049		•	•	•		
0679	PASSE CABLE OBTURE	569720		•	•	•		
0693	CABLAGE SPOTT	999098				•	05/00	
0698	CIRCUIT IMP ALIMENTATION EI A-MI	952961				•		04/00
	CIRCUIT IMP ALIM ASIC EI A-MI/P	952970			•	•	05/00	
	CIRCUIT IMP ALIM EI A-MFFI/P	952975		•			05/00	
	CIRCUIT IMPRIME ALIM. E-I A MFFI	952981		•				04/00
<b>5000</b>	<b>OPTIONS</b>							
5001	EQT TRANSFORMATION	569282	LPG	•	•	•		
5002	EQT TRANSF GN (15+1)	573237	NG	•	•	•		

A

Chauffage Domestique

## LISTE DES ABRÉVIATIONS

<b>EC</b> .....	: Eau chaude.
<b>EF</b> .....	: Eau froide.
<b>C</b> .....	: Résistance Céramique (Chauffe normale).
<b>Ca</b> .....	: Résistance Céramique (Chauffe accélérée).
<b>TP</b> .....	: Résistance ThermoPlongeur.
<b>1F</b> .....	: Avec Robinetterie.
<b>2F</b> .....	: Sans Robinetterie.
<b>3F</b> .....	: Avec Robinetterie et une sortie supplémentaire.
<b>AMI</b> .....	: Avec Mélangeur Intégré.
<b>SMI</b> .....	: Sans Mélangeur Intégré.
<b>TYPE</b> .....	: Indique la nature de l'appareil.
<b>PN</b> .....	: Ces références concernent uniquement un appareil à Pression Normale.
<b>BP</b> .....	: Ces références concernent uniquement un appareil à Basse Pression.
<b>PV</b> .....	: Ces références concernent uniquement un appareil à Puissance Variable.
<b>PF</b> .....	: Ces références concernent uniquement un appareil à Puissance Fixe.

## PLAQUE SIGNALÉTIQUE

### NUMÉRO DE SÉRIE

<b>20 Caractères :</b>	0537095 XX 2 04 070 00315
Code appareil	0537095
	XX
	2
	04
	070
	00315
	Code séquentiel
	Jour de fabrication
	Année de fabrication
	Millénium de fabrication

Les renseignements portés sur les tarifs et documentations commerciales ou techniques, les schémas et côtes d'encombrements sont donnés à titre indicatif et valables à un instant donné. Le CONSTRUCTEUR se réserve le droit d'apporter toutes modifications de présentation, de forme, de dimension, de conception ou matière à ses produits.