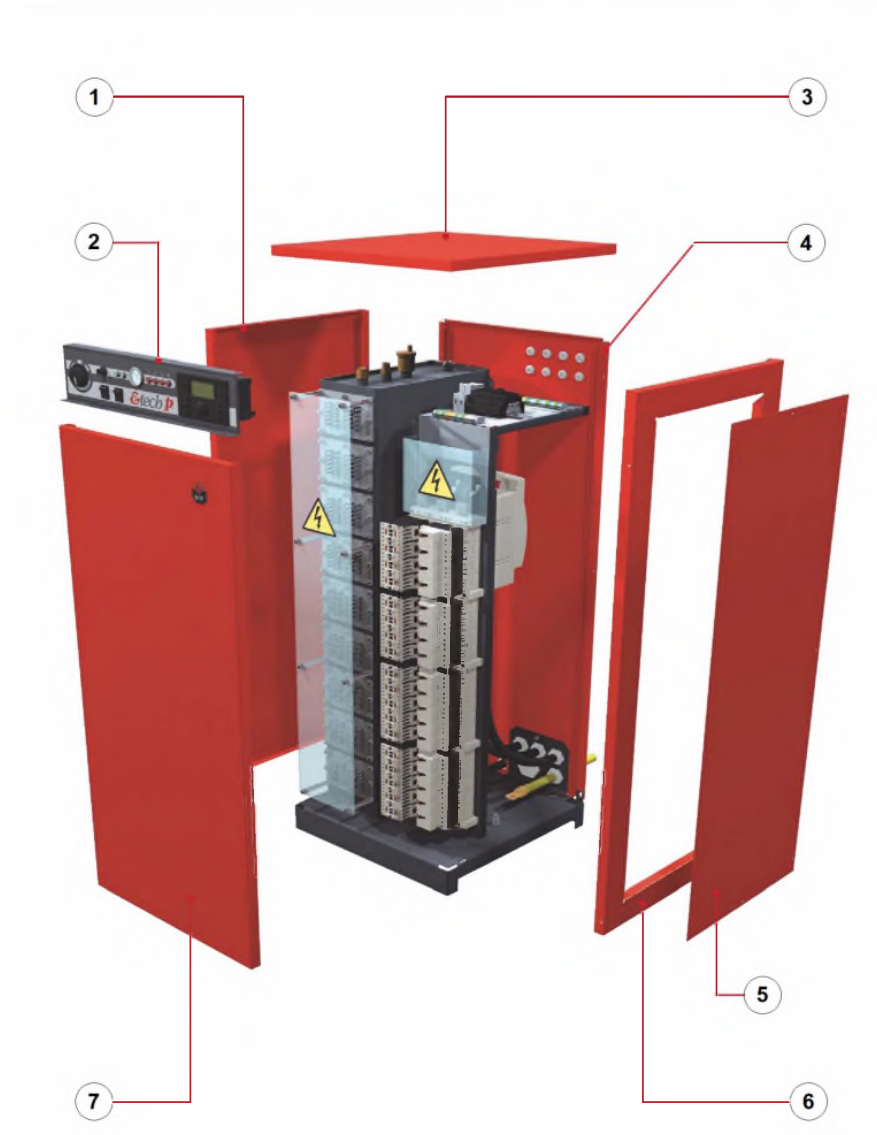



Panels E-Tech P

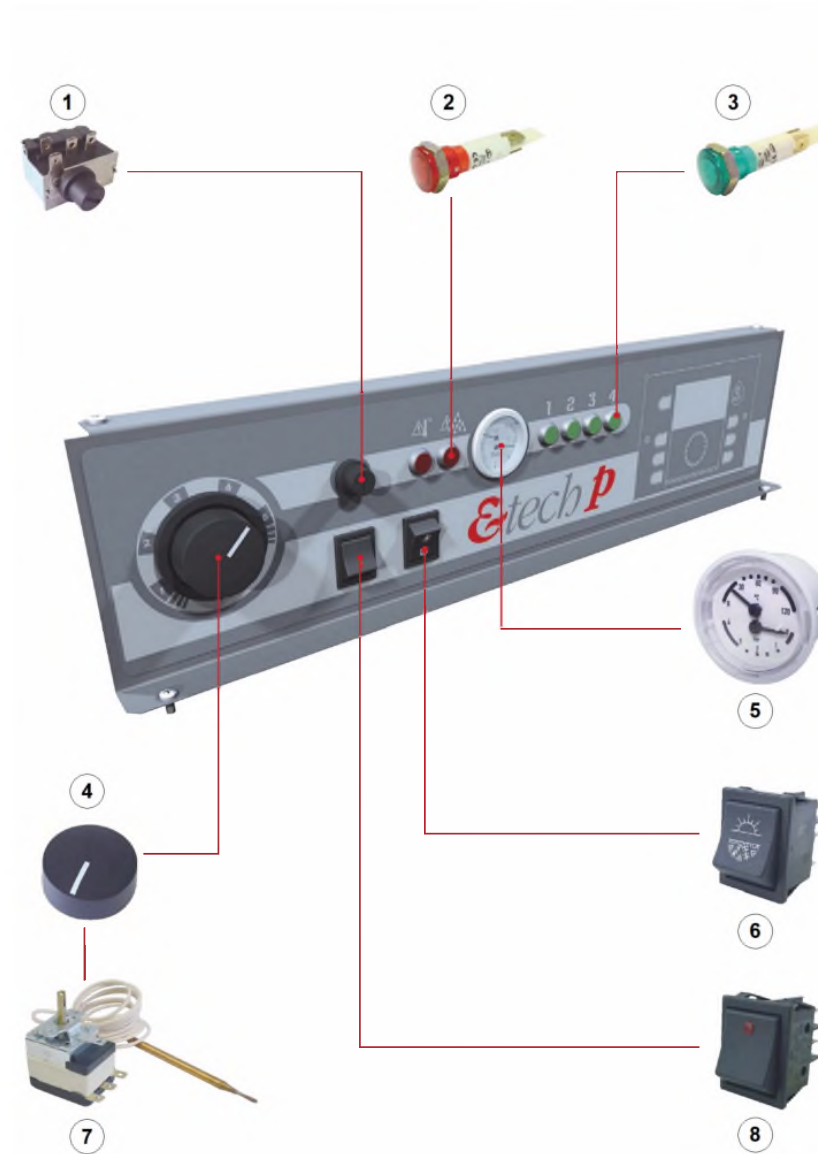




Panels E-Tech P







	Code	Code GA	Quant.	Description	De --- A ---
1	21472436	784578	1	Lat.gauche E-Tech P	01-01-08-
2	21477436	784667	1	Tableau (tôle) E-Tech P	01-01-08-
3	21475436	784630	1	Couvercle E-Tech P	01-01-08-
4	21474436	784620	1	Arrière E-Tech P	01-01-08-
5	21478436	784679	1	Panneau d'accès latéral E-Tech P	01-01-08-
6	21471436	784553	1	Lat.droit E-Tech P	01-01-08-
7	21473436	784598	1	Avant E-Tech P	01-01-08-

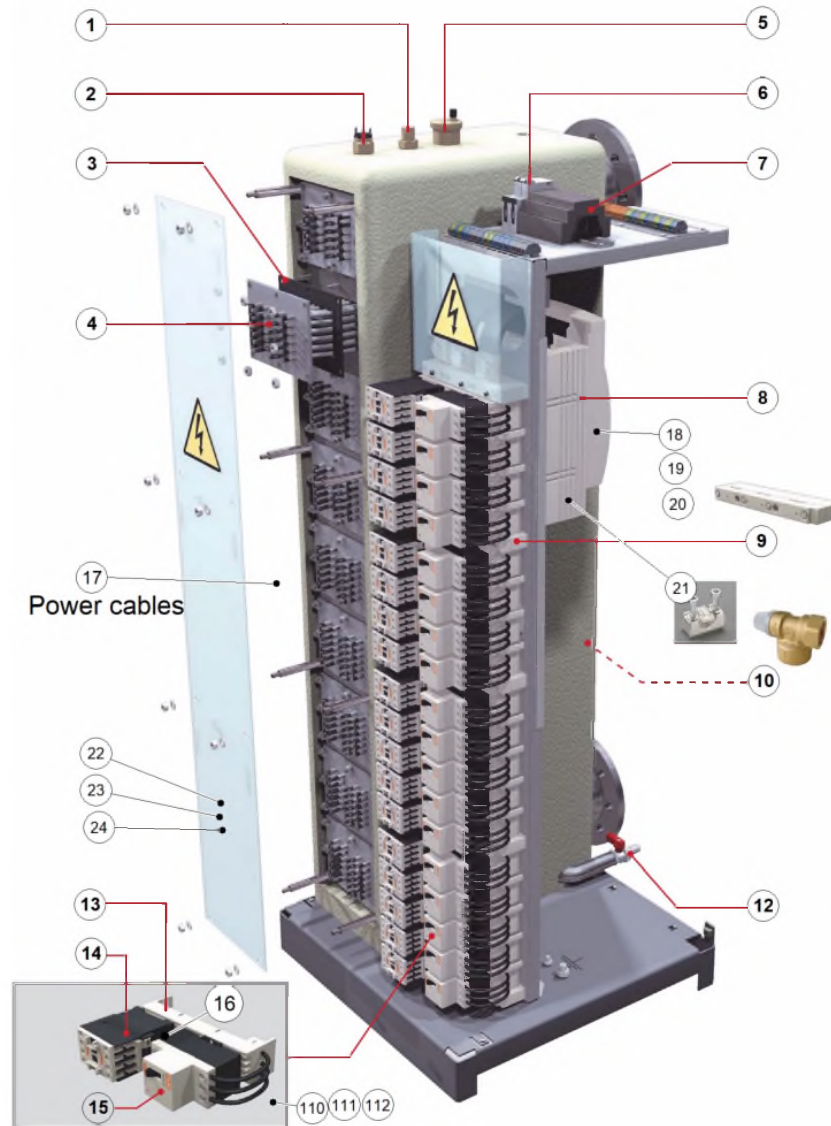
Control panel E-Tech P





Control panel E-Tech P

Code	Code GA	Quant.	Photo	Description	De --- A ---	Remarque
1	54764009	785208	1	 T-stat+reset 103°C cap1500bulb6 TS-RM-DT	01-01-08-	
2	54766023	785237	1	Voyant rouge 240 V E-Tech P	01-01-08-	
3	54766024		1	Voyant vert 240 V E-Tech P	01-01-08-	
4	54764021	785212	1	 Bouton rotatif thermostat-trait blanc	01-01-08-	
5	54763016	785200	1	 Thermomanomètre Ø40 cap.3m	01-01-08-	
6	54428107	785140	1	 Interrupt.Ete/Hiv 22x30 dbl.inv.	01-01-08-	
7	025006		1	 T-stat 0-90°C cap1500 bulb6 TU-L-DT	01-01-08-	Prev : 54442045 - Tableau électrique
8	54428116	785142	1	 Interrupt.22x30 2P 1/0 +voy.rouge	01-01-08-	






E-Tech P 57-115-144

Code	Code GA	Quant.	Photo	Description	De --- A ---	Remarque
1	557A5005	786717	1	Raccord manomètre 1/4 +clap.AR	01-01-08-	
2	A1003191	787140	1	kit pressostat 220V (prev: 557a1056)	01-08-16-	
3	557A0088	786591	5	Joint resist.chauff.E-Tech P (EPDM)	01-01-08-	57 kW:2--115kW:4--144kW:5
4	5476D003	786486	5	Resist.chauff. 28,8kW E-Tech P	01-01-08-	57 kW:2--115kW:4--144kW:5
5	557A3001	786695	1	Purgeur air auto.1/2 laiton	01-01-08-	
6	54766015	785233	1	Disjoncteur 3A 2P(E-TechE-S-P)	01-01-08-	
7	5476g046	786518	1	Automate Millenium programmé E-Tech P	01-01-08-	
8	54766025	785238	1	Sectionneur NH 250A E-Tech P	01-01-08-	
9	5476V017	786542	3	Support barres cuivre E-Tech P	01-01-08-	57 kW:2--115&144kW:3
10	557A1057	786673	1	Soupape secur.4bar 3/4	01-01-08-	
12	55426001	785274	1	Robinet de vidange 1/2	01-01-08-	
13	5476V029	786547	10	Plaque support relais 54 mm E-Tech P	01-01-08-	57 kW:4--115kW:8--144kW:10
14	54762063	785191	10	Contacteur ABB (AF26-30-00-13)		57 kW:4--115kW:8--144kW:10
14	54762064	785192	10	Contacteur Lovato BF2600A230	08-02-12-	57 kW:4--115kW:8--144kW:10
15	54766028	785240	10	Disjoncteur 24-32A MPCB 11SM1B56		57 kW:4--115kW:8--144kW:10
15	54766031	785242	10	Disjoncteur ABB (MS132-32)		57 kW:4--115kW:8--144kW:10
16	54762062	785190	10	Interconnexion ABB (BEA 38-4)		57 kW:4--115kW:8--144kW:10
16	54762065	785193	10	Interconnexion Lovato 11SMX3241	08-02-12-	
17	257F1102	785773	10	Câblage puissance (335mm) E-Tech P V07	01-01-08-	57 kW:4--115kW:8--144kW:10
18	5476C006		3	Fusible 100A E-Tech P57		57kW



E-Tech P 57-115-144

Code	Code GA	Quant.	Photo	Description	De --- A ---	Remarque	
19	5476C007	786479	3		Fusible 200A E-Tech P115		115kW
20	5476C008		3		Fusible 250A E-Tech P144		144kW
21	54767022		3		Clame raccord E-Tech P 57-115-244		Main connection
22	497B6010		1		Protection plexiglass E-Tech P 57		E-Tech P 57
23	497B6012		1		Protection plexiglass E-Tech P 115		E-Tech P 115
24	497B6008		1		Protection plexiglass E-Tech P 144		E-Tech P 144
-	10800240		1		Kit connexion E-Tech P57 V12	21-02-12-01-05-13	
-	10800245		1		Kit remplacement relais E-Tech P57 V12	21-02-12-01-05-13	
-	10800241		1		Kit connexion E-Tech P115 V12	21-02-12-01-05-13	
-	10800246	784430	1		Kit remplacement relais E-Tech P115 V12	21-02-12-01-05-13	
-	10800242		1		Kit connexion E-Tech P144 V12	21-02-12-01-05-13	
-	10800247	784431	1		Kit remplacement relais E-Tech P144 V12	21-02-12-01-05-13	
-	10800315		1		Kit contrôle puiss.ABB E-Tech P 57 V13	01-05-13-	
-	10800316		1		Kit contrôle puiss.ABB E-Tech P 115 V13	01-05-13-	
-	10800317		1		Kit contrôle puiss.ABB E-Tech P 144 V13	01-05-13-	