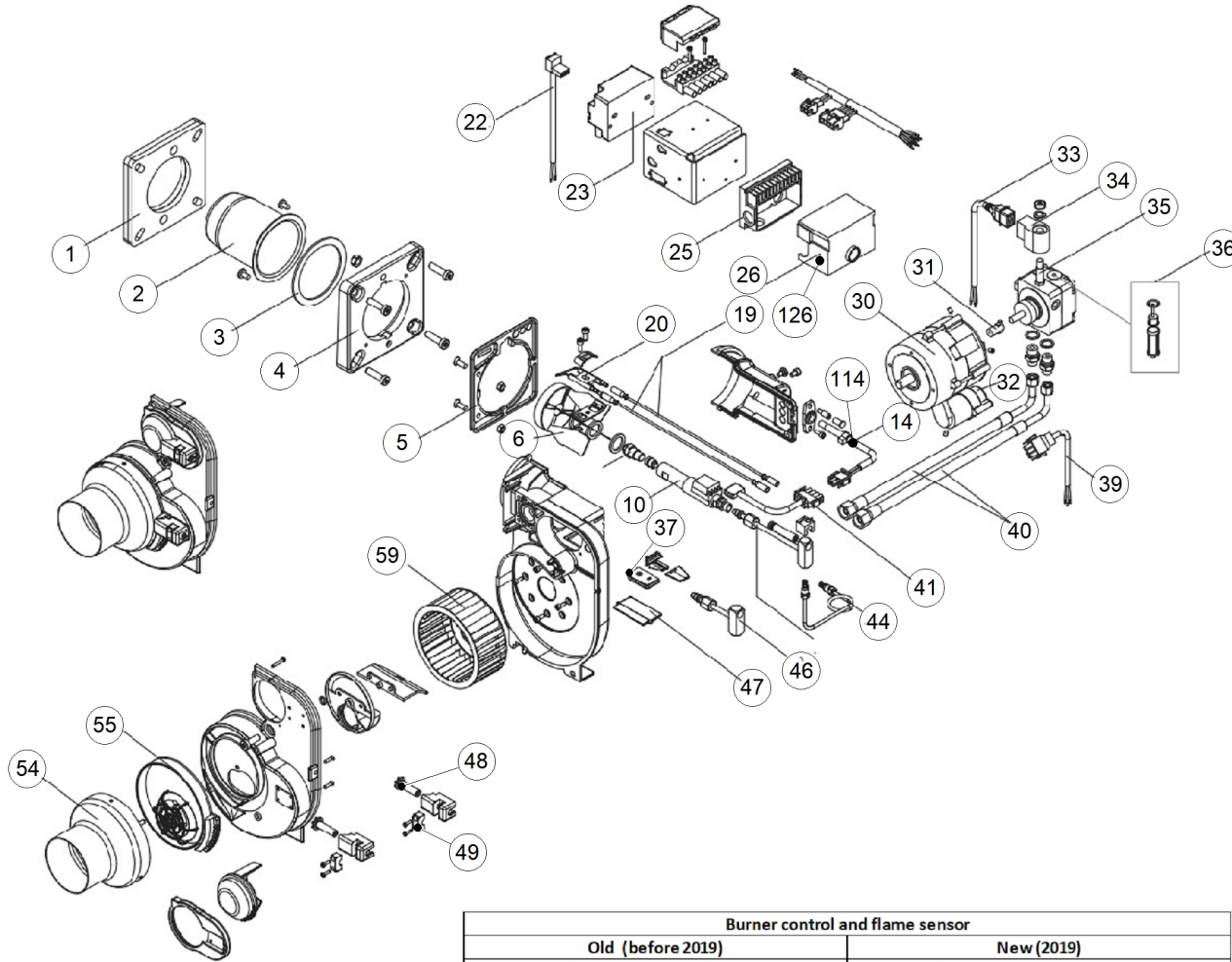


BMV 1-2 Unit



| Burner control and flame sensor | |
|------------------------------------------------------|---------------------------------------------------------------------------|
| Old (before 2019) | New (2019) |
| LOA24 (53429131) | LMO14 (54768021) |
| QRB1 (blue) – A1005944 (old 537D8025) without holder | QRB4 (red) + Holder (A1007560) |
| QRB4 (red) not compatible with LOA | QRB1 compatible Older version compatible (with specific holder) |



BMV 1-2 Unit

| Code | Code GA | Quant. | Photo | Description | De --- A --- | Remarque |
|------|----------|--------|-------|---------------------------------------|--------------|-----------------|
| 1 | 557A0039 | 786577 | 1 | Joint carré bride BMV(U) | | |
| 2 | 537D8079 | 788150 | 1 | Tube de combustion E BMV1(U) | | |
| 2 | 537D8080 | | 1 | Tube de combustion F BMV2(U) | | |
| 3 | 557A0038 | | 1 | Joint de bride rond BMV(U) | | |
| 4 | 537D4044 | 786135 | 1 | Bride BMV (U) | | |
| 5 | 537D8027 | 786370 | 1 | Plaque de base BMV(U) | | |
| 6 | 537D9000 | 786423 | 1 | Accroche flamme BMV1-3-4 (4 fentes) | | |
| 6 | 537D9001 | 786424 | 1 | Accroche flamme BMV2-5 (12 fentes) | | |
| 10 | 53429132 | 785065 | 1 | Préchauffeur (seul) FPHB 5 (->FPHE 5) | | Prev: 537D8034 |
| 14 | A1005944 | 910421 | 1 | Cellule BMV1-5 (10011.00105) | 11-02-20- | Prev : 537D8025 |
| 19 | 537D5014 | 786176 | 2 | Câble allumage BMV | | |
| 20 | 537DZ024 | 786450 | 1 | Bloc d'électrodes BMV | | |
| 22 | 537D5013 | 786175 | 1 | Câble transfo allumage | | |
| 23 | 53429151 | 785075 | 1 | Transfo allumage EBI 052F0030 | 01-01-12- | prev: 537D8098 |
| 25 | 537D8035 | 786376 | 1 | Socle enfichable BMV | | |
| 26 | 53429131 | 785064 | 1 | Coffret de sécurité LOA 24 brûleur | | |
| 30 | 537D8031 | 786373 | 1 | Moteur EB95C28 avec condensateur | | |
| 31 | 537D8081 | 786381 | 1 | Accouplement moteur-pompe BMV | | |
| 32 | 537D8028 | 786371 | 1 | Condensateur (moteur BMV) 3µF | | |
| 33 | 537D5010 | 786173 | 1 | Câble électro-aimant | | |



BMV 1-2 Unit

| Code | Code GA | Quant. | Photo | Description | De --- A --- | Remarque | |
|------|----------|--------|-------|-------------|---------------------------------------------|-----------|-----------------------------|
| 34 | A1005310 | 787441 | 1 | | Bobine électrovanne BMV T85 | 01-05-18- | prev: 537D8030 |
| 35 | 53429048 | 785045 | 1 | | Pompe fioul BMR31-BMe1 avec bobine | 24-08-12- | prev: 537D8033 |
| 36 | 537D8024 | 786367 | 1 | | Cartouche filtrante pour pompe | | |
| 37 | 5476A030 | 786476 | 1 | | Passe-fil câble allumage BMV | | |
| 39 | 537D5011 | | 1 | | Câble de connexion du moteur | | |
| 40 | 537D8082 | 786382 | 2 | | Flexible fioul 1100 mm | | |
| 41 | 537D5012 | 786174 | 1 | | Câble et prise mâle du prechauffeur | | |
| 44 | 537D8032 | 786374 | 1 | | Conduite de pression de fioul | | |
| 46 | 537D8083 | 786383 | 1 | | Tube porte-gicleur BMV (U) 141mm | | |
| 47 | 537D8084 | 786384 | 1 | | Clapet d'air BMV | | |
| 48 | A1002666 | | 1 | | Axe commande réglage d'air BMV | | |
| 49 | 537D8116 | 910438 | 1 | | Clame noire réglage d'air BMV | | |
| 54 | 537D8085 | 786385 | 1 | | Adaptateur entrée air BMV | | |
| | 537D8029 | | 1 | | -OBS-Entrée d'air avec grille de protection | -29-09-21 | - Obsolete - HotSpot n°55 |
| 59 | 537D8026 | 786369 | 1 | | Roue ventil.BMV | | |
| 99 | 537D8159 | 786412 | 1 | | Réduction 80/50 BMV1 FV | | For FV |
| 114 | A1007560 | 780396 | 1 | | Cellule BMV1-5 (10011.00105) | 11-02-20- | Only for LMO burner control |
| 126 | 54768021 | 785253 | 1 | | Automate brûleur BMR31-33-BMe1 | 11-02-20- | LMO14.11CHA |