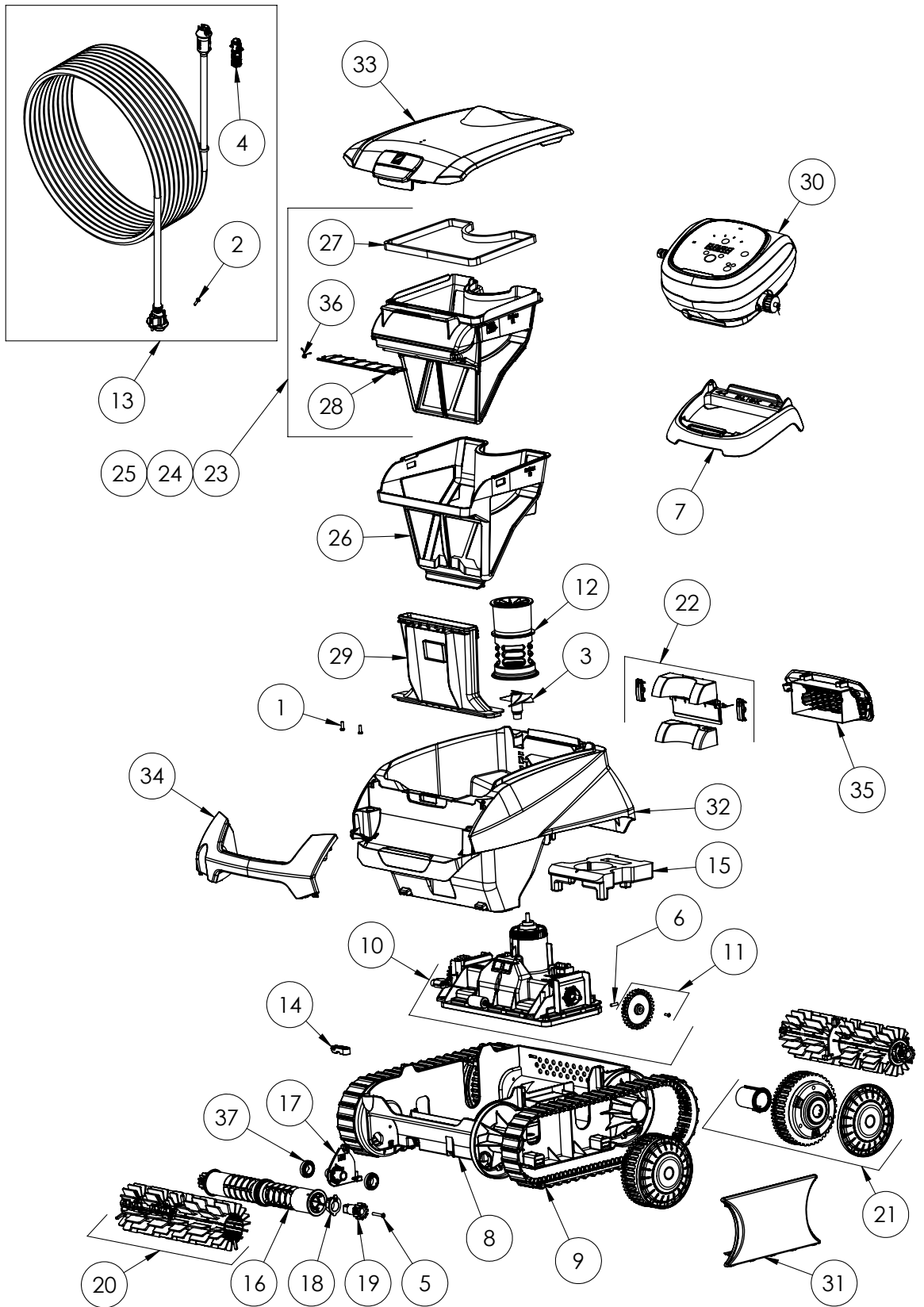




RE 4400 iQ

Pièces détachées



Repère	Désignation	Référence
1	Vis 4*12 mm (*5)	R0516700
2	Vis 4*16 mm A4 (*5)	R0608500
3	Helice Cyclonx	R0633200
4	Capot Connecteur 3 Pts	R0634100
5	Vis 4*25 mm (*5)	R0638900
6	Goupille Ø4 Axe Bloc Moteur (*5)	R0657900
7	Socle Coffret Commande	R0662600
8	Chassis CN	R0895100
9	Chenille CN (*2)	R0895200
10	Bloc Moteur CN Led	R0895500
11	Pignon CN (*2)	R0895600
12	Guide Flux CN	R0895700
13	Cable Flottant CN 18M	R0895900
14	Attache Cable CN	R0896200
15	Flotteur Chassis CN	R0896300
16	Support Brosse CN (*2)	R0896400
17	Pontet Brosse CN	R0896500
18	Palier Exterieur CN (*2)	R0896600
19	Pignon Brosse CN (*2)	R0896700
20	Brosse CN Gris Clair (*2)	R0896900
21	Roue CN	R0897300
22	Kit Clapet Arriere CN	R0897400
23	Filtre CN 100µ - Single	R0897500
24	Filtre CN 150µ - Dual	R0897600
25	Filtre CN 200µ - Single	R0897700
26	Sur-Filtre 60µ - Dual	R0898100
27	Joint Couvercle CN	R0898300
28	Clapet Filtre CN	R0898400
29	Conduit Aspiration CN	R0898500
30	Coffret De Commande CN Type 3 Eu	R0898800
31	Flasque CN Petit (*2)	R0902400
32	Coque CN B Bleu Navy	R0902600
33	Couvercle CN B Transparent Fume	R0902700
34	Poignee CN B Gris Clair	R0903300
35	Grille Arriere CN B Noir	R0903400
36	Ressort Clapet Filtre CN	R0905500
37	Roulement A Bille	W79034
/	Carton Re 4400 iQ	C0332100