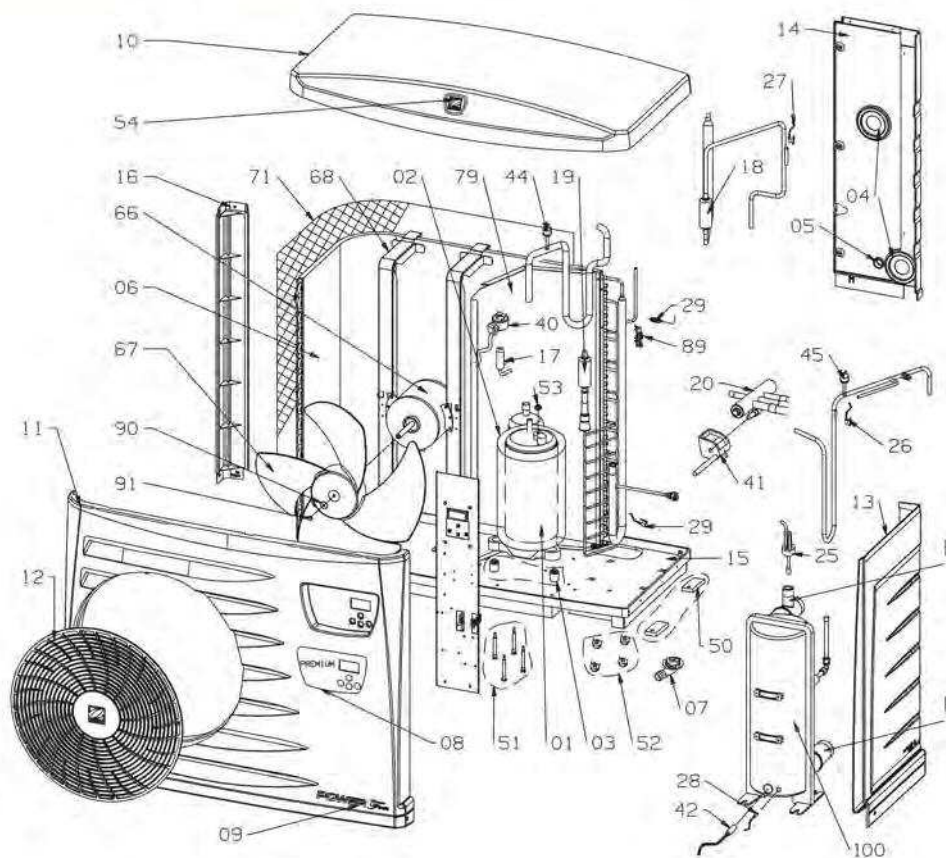
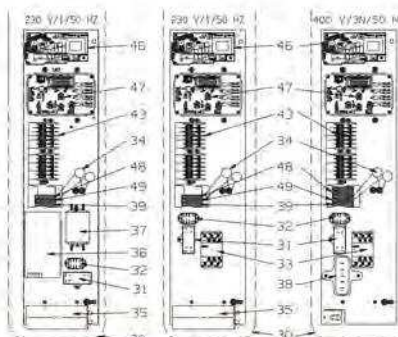




Z300 / PM30 / POWERFIRST Premium



08101041-00



Repère	Désignation	Référence Z300	Référence PM30	Référence PF Premium
	Support raccord condenseur		R06415	
71	Grillage protection 1045x765		WTC03896	
E	Raccord hydraulique - sortie condenseur avec piquage + joint (avant 2016)		R0611001	
	Raccord sortie condenseur 3 fixations avec piquage + joint		A0358000A	
F	Raccord hydraulique - entrée condenseur + joint (avant 2016)		R0611301	
	Raccord entrée condenseur 3 fixations avec piquage + joint		A0357800A	
	Jeu de 2 raccords demi union		W20RDU	
Accessoires				
	Bac et coude évacuation des condensats		R07242	
	Module de commande déportée		WTC04004	
	Kit Local technique		W20KITPPPREMLT	
	Housse d'hivernage		R07095	
	Kit PAC net		WMA03491	

* Toute pièce électrique sur pompe à chaleur monophasée est vendue sans condensateur.

Série Réversible

Repère	Désignation	Référence Z300	Référence PM30	Référence PF Premium
Pièces détachées électriques				
25	Interrupteur de débit		WTC03943	
26	Sonde refoulement compresseur ST5		R06740	
27	Sonde liquide ST 4		R06740	
28	Sonde régulation ST 1		R06740	
29	Sondes antig et dégiv ST2/ST3		R06740	
	Ens. Electrique pour PFPREM11/15 TD, PM3056/76 et Z300 TD5/8		WTC03934	
30	Ens. Electrique pour PFPREM 11 MD, PM3052 et Z300 MD5		WTC03933	
	Ens. Electrique pour PFPREM 15 MD, PM3072 et Z300 MD8		R07319	
31	Condensateur 5µF		WTC03936	
33	Contacteur 25 A 230 V 50/60 Hz PFPREM 11 MD, PM3052 et Z300 MD5		WTC04001	
	Contacteur 18 A. PFPREM11/15 TD, PM3056/76 et Z300 TD5/8		WTC03937	
	Kit contacteur PM3072, Z300 MD8		R07473	
34	Varistore (S20K275)		WTC03988	
35	Condensateur alu 55 µF PFPREM 11MD, PM3052 et Z300 MD5		B0181700A	
	Condensateur alu 60 µF PFPREM 15MD, PM3072 et Z300 MD8		B0181800A	
38	Contrôleur de phase (PREM TRI)		WTC03940	
40	Bobine SAG UKV A053		WTC03941	
41	Bobine vannes 4 voies		WTC03990	
42	Résistance antigél condenseur 55W L500		WTC03991	
44	Pressostat BP		WTC03815	
45	Pressostat HP		WTC03816	
	Kit carte principale A1 + carte détendeur A4		R07151	
46	Carte principale A1		WTC03944	
	Carte détendeur A4		R06931	
47	Carte Afficheur PREM A2		WTC03939	
66	Moteur Ventilateur		WTC03783	
	Booster démarrage		R07445	
	Filtre 25A (PF PREM 15 MD, Z300MD8)		WTC04000	
Pièces détachées frigorifiques				
100	Condenseur PFPREM 11 MD/TD, PM3052/56 et Z300 MD5/TD5		R06963	
	Condenseur PFPREM 15 MD/TD, PM3072/76 et Z300 MD8/TD8		R06957	
	Compresseur PFPREM 11MD, PM3052 et Z300 MD5		WTC03922	
	Compresseur PFPREM 11TD, PM3056 et Z300 TD5		WTC03923	
1	Compresseur PFPREM 15MD, PM3072 et Z300 MD8		WTC03924	
	Compresseur C-SBP160H38A PFPREM 15TD, PM3076 et Z300 TD8		WTC03999	
	Évaporateur		WTC03986	
	Détendeur UKV pour PFPREM 11 MD/TD, PM3052/56 et Z300 MD5/TD5		WTC03928	
	Détendeur UVK 30D33 PFPREM 15 MD/TD, PM3072/76 et Z300 MD8/TD8		WTC03994	
	Vannes 4 voies		WTC03989	
Tôlerie				
10	Capot	A0260500A	WPV01001	
11	Façade	A0260400A	WPV01003	
12	Grille	A0260900A	WPV01006	
13	Porte technique	A0260700A	WPV01007	
14	Panneau arrière	A0260800A	WPV01004	
15	Base		WPV01002	
16	Montant	A0260600A	WPV01005	
Autres				
2	Isolation compresseur PFPREM 11 MD/TD, PM3052/56 et Z300 MD5/TD5		WTC03926	
	Isolation compresseur PFPREM 15 MD/TD, PM3072/76 et Z300 MD8/TD8		WTC03993	
7	Tube évacuation des condensats		WTC02971	
8	Lexan	H0445800A	H0512300A	WTC03942
67	Hélice 4 pales		WTC03784	
68	Support moteur ventilateur		WTC03895	