



Sirocco et DT 850

Pièces détachées

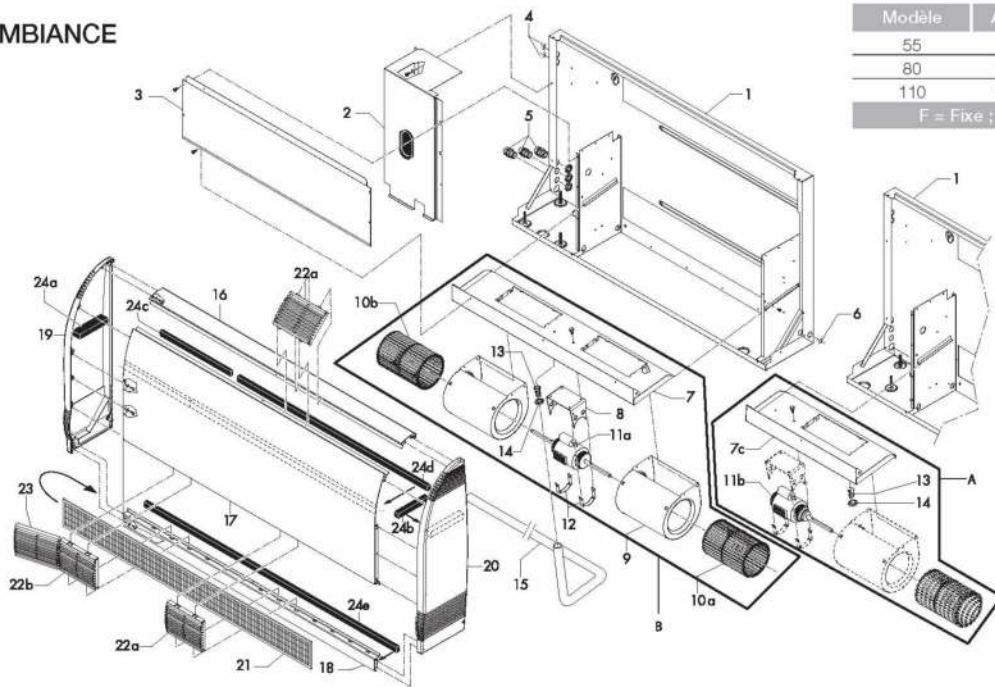
Sirocco 55, 80, 110

Nombre total et type de grilles / modèle

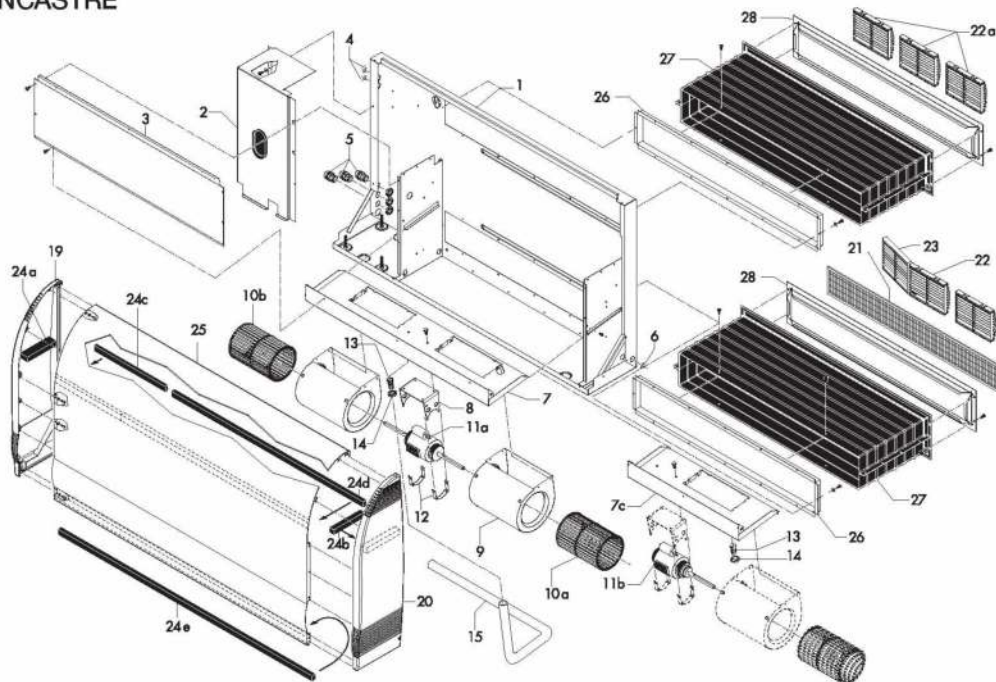
Modèle	Ambiance	Encastré
55	8F + 1M	4F + 1M
80	10F + 1M	6F + 1M
110	12F + 1M	8F + 1M

F = Fixe ; M = Mobile + Fixe

AMBIANCE



ENCASTRÉ



ZPCE - Prix de vente conseillés H.T. valables du 01/01/2019 au 31/12/2019

Sirocco 55, 80, 110

Repère	Désignation	Référence	Tarifs H.T.
Pièces détachées électriques			
	Sonde de dégivrage (grise)	WCE01312	22,71 €
	Sonde de reprise (noire)	WCE01311	22,71 €
	Résistance appoint électrique Sirocco 55 - 2kW	WEG01422	61,82 €
	Résistance appoint électrique Sirocco 80 - 3 kW	WEG01423	74,60 €
	Résistance appoint électrique Sirocco 110 - 4,5kW	WEG01424	99,69 €
50	Régulateur ECP600	WCE06000	239,84 €
	Condensateur compresseur alu C2 a25µF (SIROCCO 55)	B0181300A	15,76 €
	Condensateur compresseur alu 35µF (SIROCCO 80)	B0181400A	44,14 €
	Condensateur compresseuralu 40µF (SIROCCO 110)	B0181500A	45,39 €
	Condensateur ventilateur 3µF (SIROCCO 55, 80, 110)	WSG01935	13,91 €
	Ensemble ventilation (SIROCCO 55)	WTC03074	857,80 €
	Ensemble ventilation (SIROCCO 80)	WTC03075	911,32 €
	Ensemble ventilation (SIROCCO 110)	WTC03076	915,76 €
C	Hygro control + sonde **	WD000001	200,71 €
	Sonde hygro control	WCE03431	62,78 €
D	Hygrostat standard mural	WCE01314	146,06 €
	Contrôleur de phase	WCZ01371	83,02 €
Pièces détachées frigorifiques			
29	Compresseur (SIROCCO 55) RK5512C mono	WTC03071	1.015,44 €
	Compresseur (SIROCCO 80) Mitsubishi RE247VHSMT mono	WTC03080	1.000,07 €
	Compresseur (SIROCCO 110) ZR22K3 mono	WCO02576	1.123,23 €
	Compresseur (SIROCCO 110) tri	WCO03848	1.431,65 €
38	Détendeur TX3 N13 407C (SIROCCO 55)	WTC03070	168,14 €
	Détendeur TX3 N34 407C (SIROCCO 80)	WAC02497	141,13 €
	Détendeur TX3 N35 407C (SIROCCO 110)	WAC02498	118,98 €
39	Pressostat HP 20/26-b	WJC01669	83,02 €
40	Pressostat BP 0,5/2-b	WJC01668	85,12 €
	Déshydrateur 053S	WCY00995	29,63 €
Autres			
21	Filtre (SIROCCO 55 Ambiance) dim. 135 x 940 mm	WSD01913	31,39 €
	Filtre (SIROCCO 80 Ambiance) dim. 135 x 1130 mm	WSD01914	34,64 €
	Filtre (SIROCCO 110 Ambiance) dim. 135 x 1320 mm	WSD01915	36,80 €
	Filtre (SIROCCO 55 Encastré) dim. 135 x 560 mm	WSD01911	25,98 €
	Filtre (SIROCCO 80 Encastré) dim. 135 x 750 mm	WSD01912	28,14 €
	Filtre (SIROCCO 110 Encastré) dim. 135 x 940 mm	WSD01913	31,39 €
22a	Grille fixe	WIB01637	11,59 €
22b / 23	Grille mobile + fixe	WGRILSIROCO	15,12 €
	Thermostat de surchauffe manuel	WJP01682	15,12 €
	Thermostat de surchauffe auto	WJP01681	11,59 €
12	Clip fixation moteur ventilateur	WTC03893	33,72 €
	Kit manchettes Sirocco 55 (haut + bas)	WKITMANCH55	359,38 €
	Kit manchettes Sirocco 80 (haut + bas)	WKITMANCH80	408,33 €
	Kit manchettes Sirocco 110 (haut + bas)	WKITMANC110	439,06 €
	Plot anti-vibratile (à commander par 4)	WAP03064	3,47 €



DT 800, 850 et 850E

Repère	Désignation	Référence	Tarifs H.T.
Pièces détachées électriques			
1	Moteur ventilateur DT 850 E	WAM01000	339,84 €
	Carte électronique DT 850 E + Afficheur DT 850 E	WAM01004	204,56 €
3	Horloge de dégivrage 15.1	WAM00981	167,22 €
	Horloge de dégivrage 14.1	WAM00990	197,38 €
	Condensateur compresseur 25µF	B0181300A	15,76 €
	Condensateur compresseur 40µF	B0181500A	45,39 €
Pièces détachées frigorifiques			
4	Compresseur RG171JT (DT850)	WAM03080	883,29 €
	Compresseur DT 850 E au R407C	WAM01001	883,29 €
	Compresseur DT 850 E au R410A	WAM01002	883,29 €
Autres			
	Condensateur ventilateur 2µF	WWA01051	16,75 €
	Turbine DT 850 E	WAM01003	207,54 €
	Turbine préciser le type - DT800 ou DT850	WAM03069	207,54 €
	Lexan DT 850 E	WAM01006	11,58 €
	Filtre préciser le type - DT800 ou DT850 ou DT850E	W28FIDT5	63,86 €

* Pour toutes commandes de pièces détachées, veuillez nous préciser le numéro de série du déshumidificateur.

** L'hygro-control peut remplacer un hygrothermostat ancienne génération à condition que le déshumidificateur soit équipé d'un régulateur ECP600.