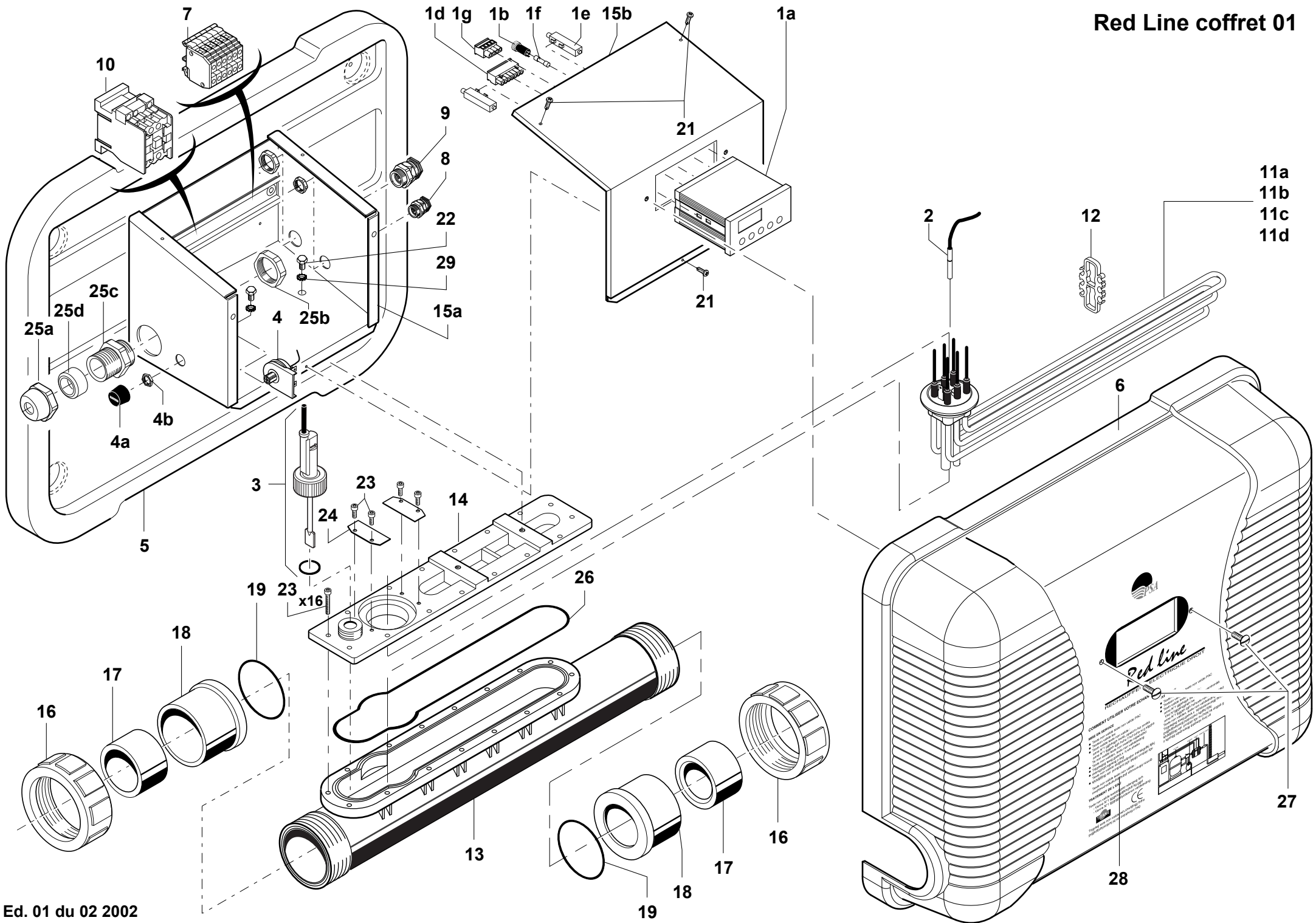


Red Line coffret 01



RED LINE en Coffret 3 - 12 KW

N°	Réf. PSA	DESCRIPTION	QT
1	WCE01308	Régulateur ECP 233	1
1b		Porte fusible	
1d		Connecteur 7 P	
1e		Fixation	
1f		Fusible	
1g		Connecteur 4 P	
2	WCE01311	Sonde	1
3a	WSK02015	Interrupteur de débit	1
3b		Reed d'interrupteur de débit	1
4	WIN01641	Thermostat de sécurité	1
4a	WEG01408	Capuchon thermostat de sécurité	1
4b		Ecrou de fixation thermostat	1
5	WRB01862	Socle	1
6	WRB01860	Capot	1
7	WCC01289	Bornier	1
7a	WCC01292	Bornier de raccordement 12 kw	1
	WSS01990	Passe fil DG 16/10	2
10	WCF01068	Contacteur de puissance	1
11a	WEG01416	Résistance coudée 3 kw TI	1
11b	WEG01417	Résistance coudée 6 kw TI	1
11c	WEG01418	Résistance coudée 9 kw TI	1
11d	WEG01419	Résistance coudée 12 kw TI	1
12	WIB01601	Entretoise résistance	1
13	WIB01597	Corps long 550	1
14	WIB01602	Dessus corps	1
15a	WTO02311	Coffret électrique	1
15b		Capot coffret électrique	1
16	WIP02674	Ecrou 2/3/4	2
17	WIP02676	Réduction 63/50	2
18	WIP02675	Collet 63	2
19	WJW01661	Joint torique 66,27 X 3,53	2
21	WVI02803	Vis de fixation support régulateur	3
22	WVI02798	Vis fixation réchauffeur	2
23	WSM02017	Vis fixation résistance et embase/corps	24
24	WTO02306	Tôle fixation résistance	2
25a-c-d	WSB01999	Presse étoupe	1
25b	WSB02003	Contre écrou	1
26	WJW01662	Joint torique corps 752 x 4	1
27	WFI01449	Vis fixation capot	2
28	WTI02221	Adhésif	1
29	WVI02789	Rondelle éventail	2
	WSR02739	Adhésif bornier	1
	WSR03591	Shémas électrique	1

3 = 3a + 3b

NP = Non Présent sur appareil