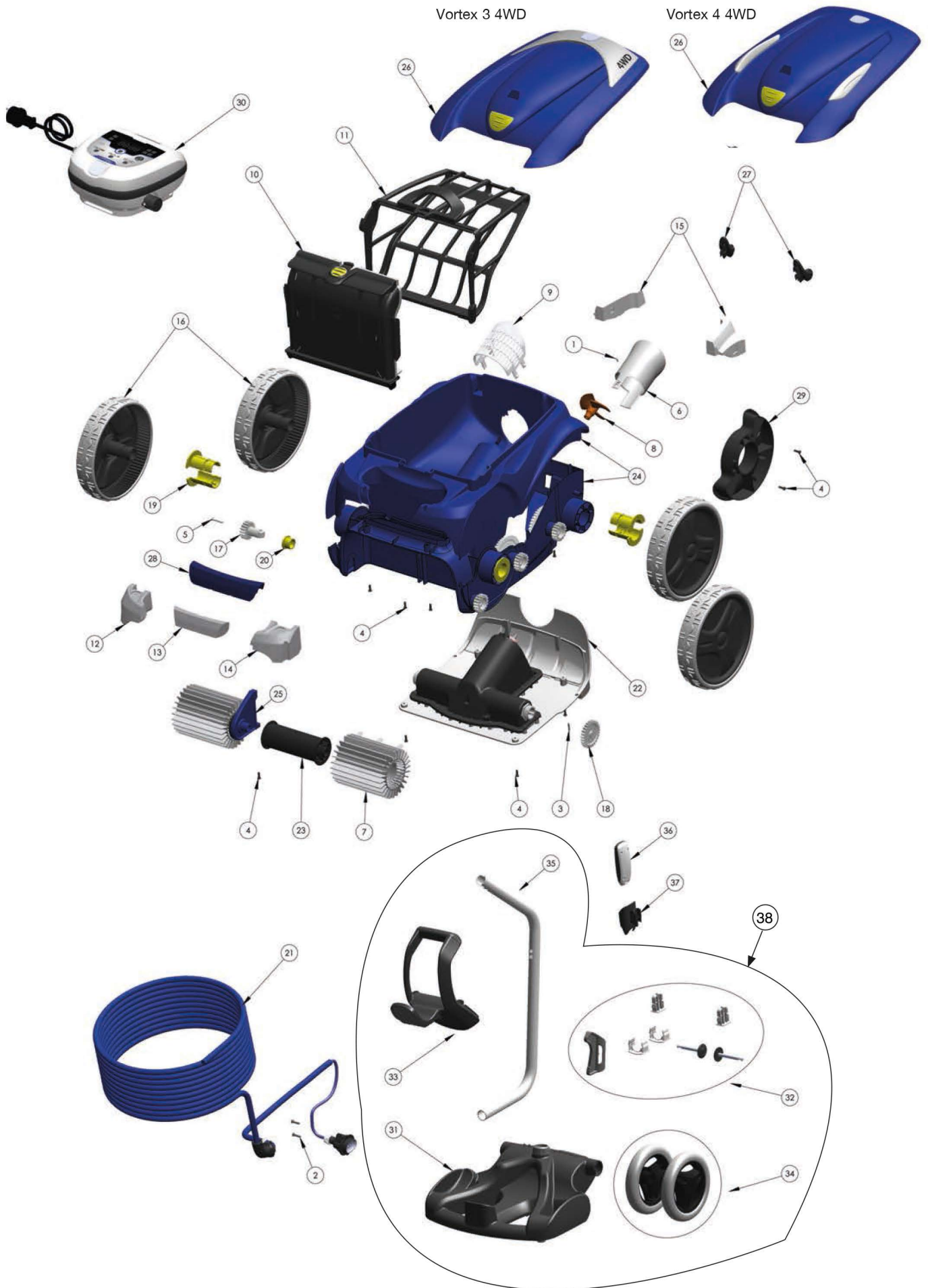




Vortex™ 3 4WD / 4 4WD



Repère	Désignation	VORTEX 3 4WD	VORTEX 4 4WD
1	Vis 2.9*9.5 Mm (*5)		R0639200
2	Vis 4*16 mm a4 (*5)		R0608500
3	Goupille 3*16 mm (*5)		R0567800
4	Vis 4*12 mm (*5)		R0516700
5	Vis 4*25 mm (*5)		R0638900
6	Guide flux		R0517500
7	Brosse type 2 r9022 zodiac (* 2)		R0638800
8	Helice v		R0517000
9	Grille vortex		R0517600
10	Support filtre v		R0517700
11	Filtre debris fin 100µ v		R0636600
12 13 14 15	Flotteur complet		R0539700
16	Bandage gd ra9022 zodiac		R0636200
	Jante gde noire zodiac		R0636000
17	Pignon 17 dents (*2)		R0639000
18	Pignon 27 dents (*2)		R0518800
19	Palier roue zodiac		R0636700
20	Palier exterieur (*2)		R0639100
21	Cable flottant 18m	R0516800	
21	Cable flottant 21m		R0528700
22	Bloc moteur type c	R0638000	
22	Bloc moteur type d		R0638100
23	Support brosse (* 2)		R0517400
24	Coque complete 4wd bleue		R0539200
25	Pontet brosse bleu		R0518700
26	Trappe bleue	R0595900	R0596000
27	Bumper a roulette(*2)		R0518100
28	Poignee pms295		R0540400
29	Protection roue		R0540300
30	Coffret commande type 3v	R0637100	
30	Coffret commande type 4v		R0637200
31	Embase chariot		R0564800
32	Pieces accessoire chariot		R0564900
33	Poignee chariot		R0565000
34	Roues chariot (*2)		R0565100
35	Tube chariot		R0565200
36	Telecommande zodiac		R0548400
37	Support telecommande		R0548500
38	Complete trolley		R0609100
	Filtre debris tres fins 60µ vortex		R0638600
	Filtre debris larges 200µ vortex		R0643700
	Filtre debris fins 100µ vortex		R0636600
	Housse de protection (pour chariot W1889A)		W1581B
	Housse de protection (pour nouveau chariot vortexTM)		W2465A