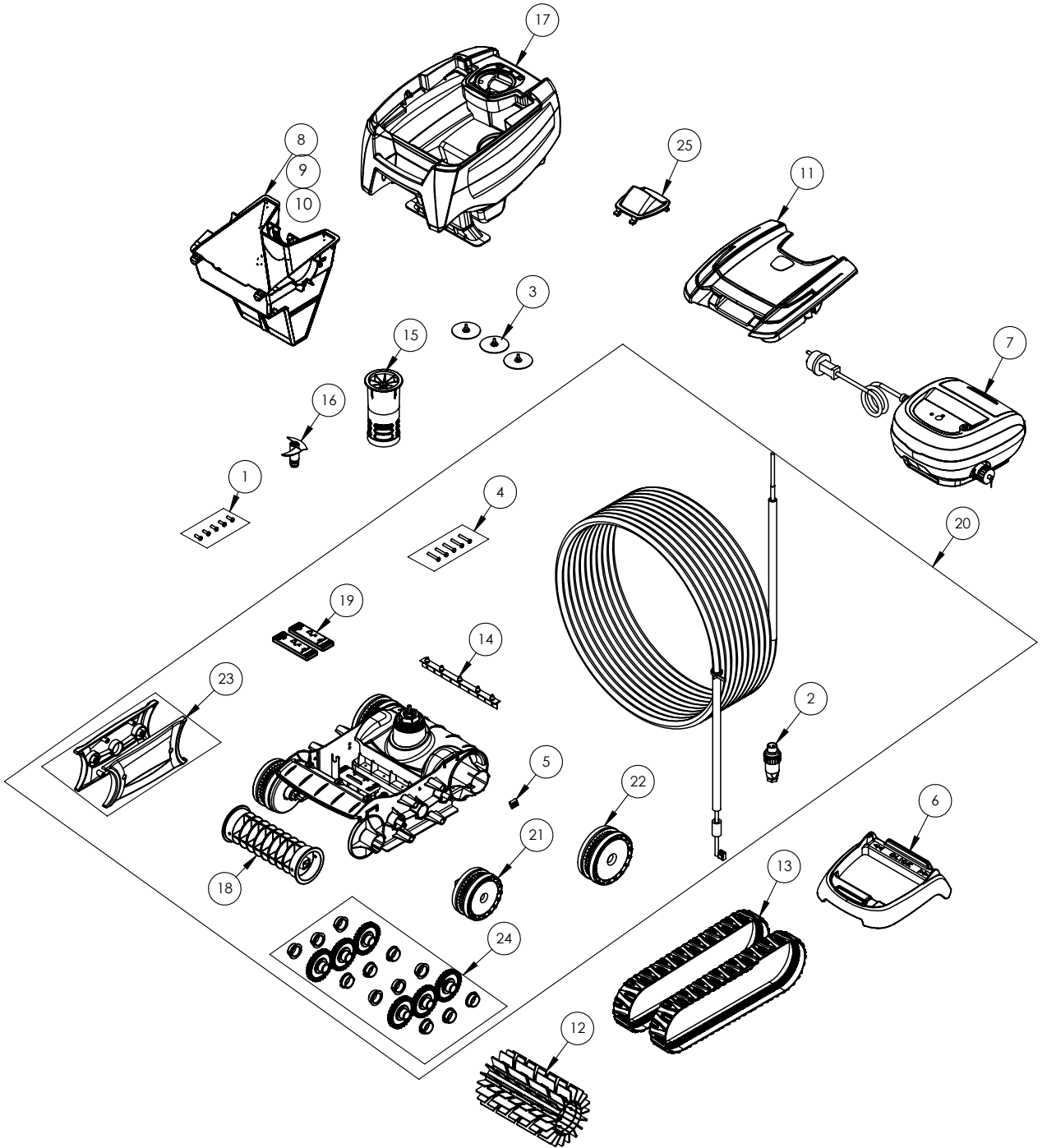




# RT 2150

Pièces détachées



Repère	Désignation	Référence
1	External Flow OutletPMS295	R0516700
2	Vis 4*12 mm (*5)	R0565600
3	Connecteur 4 pts	R0633300
4	Clapet Evacuation C (*3)	R0638900
5	Screw 4*25 mm (Set Of 5)	R0657900
6	Motor Block Shaft Pin Ø4 (Set Of 5)	R0662600
7	Control Unit Base	R0762200
8	Coffret commande fond seul	R0762900
9	Filtre débris fins	R0763000
10	Filtre débris larges	R0763100
11	Filtre débris tres fins	R0764500
12	Couvercle complet Type 11	R0765000
13	Brosse PMS295	R0765600
14	Chenilles (*2)	R0765800
15	Lamelles (*5)	R0766100
16	Guide flux interieur	R0766200
17	Hélice	R0766700
18	Coque complete Type 5	R0767000
19	Support brosse	R0767100
20	Lests (*2)	R0767400
21	Chassis complet	R0771800
22	Roues avant completes (*2)	R0771900
23	Roues arriere completes (*2)	R0772000
24	Flasques	R0772100
25	Kit complet engrenage	R0772200