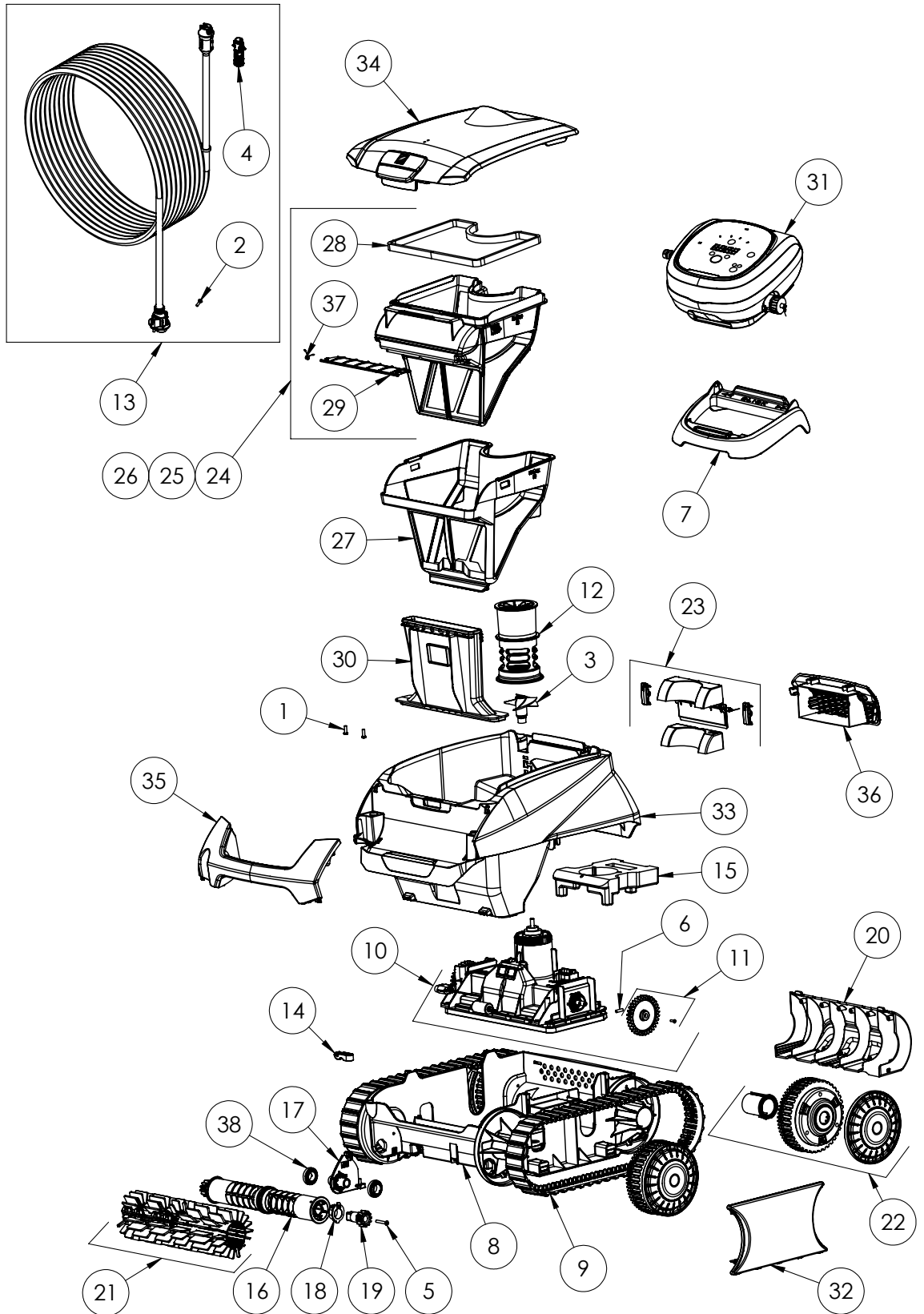




RE 4200

Pièces détachées



Repère	Désignation	Référence
1	Vis 4*12 mm (*5)	R0516700
2	Vis 4*16 mm A4 (*5)	R0608500
3	Helice Cyclonx	R0633200
4	Capot Connecteur 3 Pts	R0634100
5	Vis 4*25 mm (*5)	R0638900
6	Goupille Ø4 Axe Bloc Moteur (*5)	R0657900
7	Socle Coffret Commande	R0662600
8	Chassis CN	R0895100
9	Chenille CN (*2)	R0895200
10	Bloc Moteur CN No Led	R0895400
11	Pignon CN (*2)	R0895600
12	Guide Flux CN	R0895700
13	Cable Flottant CN 15M	R0895800
14	Attache Cable CN	R0896200
15	Flotteur Chassis CN	R0896300
16	Support Brosse CN (*2)	R0896400
17	Pontet Brosse CN	R0896500
18	Palier Exterieur CN (*2)	R0896600
19	Pignon Brosse CN (*2)	R0896700
20	Cache Brosse Arriere CN	R0896800
21	Brosse CN Gris Clair (*2)	R0896900
22	Roue CN	R0897300
23	Kit Clapet Arriere CN	R0897400
24	Filtre CN 100µ - Single	R0897500
25	Filtre CN 150µ - Dual	R0897600
26	Filtre CN 200µ - Single	R0897700
27	Sur-Filtre 60µ - Dual	R0898100
28	Joint Couvercle CN	R0898300
29	Clapet Filtre CN	R0898400
30	Conduit Aspiration CN	R0898500
31	Coffret De Commande CN Type 5 Eu	R0899000
32	Flasque CN Petit (*2)	R0902400
33	Coque CN B Bleu Navy	R0902600
34	Couvercle CN B Transparent Fume	R0902700
35	Poignee CN B Gris Clair	R0903300
36	Grille Arriere CN B Noir	R0903400
37	Ressort Clapet Filtre CN	R0905500
38	Roulement A Bille	W79034
/	Carton Re 4200	C0332200