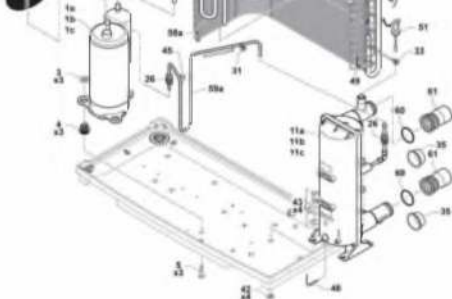
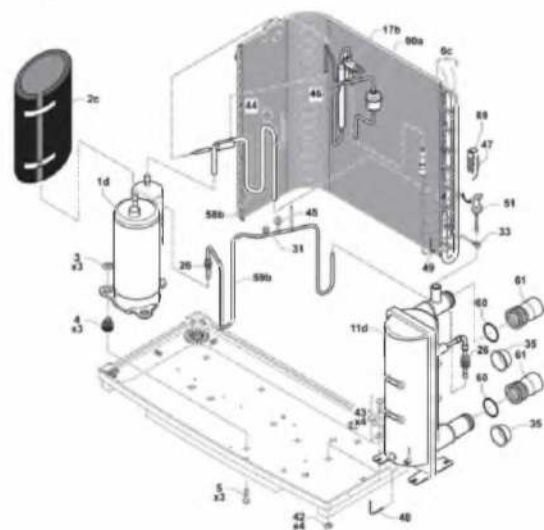


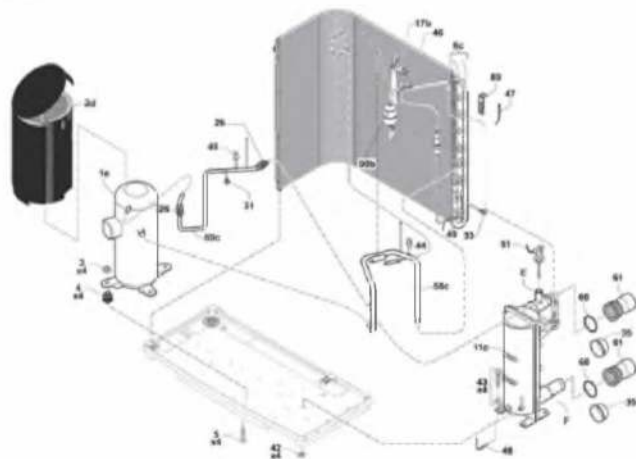
Power First 13



Power First 13



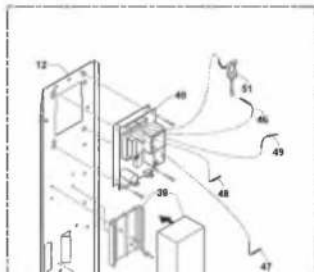
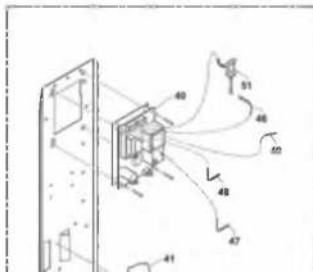
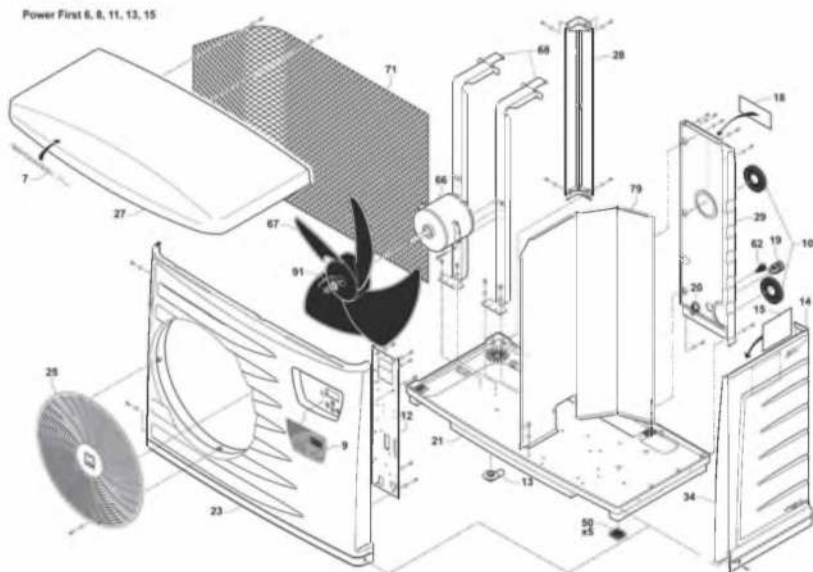
Power First 16





Power First 6, 8, 11, 13 et 15

Pièces détachées



Power First 4, 8, 11



Repère	Désignation	Référence	Tarifs H. T.
Pièces détachées électriques			
36a	Platine électrique complète Powerfirst 6 et 8 mono	WCE03706	449,82 €
36b	Platine électrique complète Powerfirst 11 mono	WCE03830	551,68 €
36c	Platine électrique complète Powerfirst 13 et 15 mono	WCE03828	757,20 €
40	Platine de régulation	WCE03712	136,61 €
48	Sonde NTC (température d'eau ST1, antigel ST2, température de dégivrage ST3)	WCE03850	13,66 €
49	Sonde NTC (température d'eau ST1, antigel ST2, température de dégivrage ST3)		13,66 €
47	Sonde NTC (température d'eau ST1, antigel ST2, température de dégivrage ST3)		13,66 €
46	Sonde NTC (température d'eau ST1, antigel ST2, température de dégivrage ST3)		13,66 €
51	Détecteur de débit Noryl	WSK02022	122,94 €
66	Moteur ventilateur	WTC03783	283,71 €
37a	Condensateur alu compresseur 50 µF Powerfirst 6, 8 et 11 mono	B0181100A	45,19 €
37b	Condensateur alu compresseur 60 µF Powerfirst 13 et 15 mono	B0181800A	45,39 €
38	Condensateur ventilateur 5 µF	WCE03714	11,14 €
	Kit contacteur Powerfirst	R08090	224,40 €
Pièces détachées frigorifiques			
1a	Compresseur monophasé Powerfirst 6 mono	WTC03827	811,22 €
1b	Compresseur monophasé Powerfirst 8 mono	WTC03828	901,59 €
1c	Compresseur monophasé Powerfirst 11 mono	WTC03870	969,89 €
1d	Compresseur monophasé Powerfirst 13 mono	WTC03900	1.538,37 €
1e	Compresseur monophasé Powerfirst 15 mono	WTC03904	1.796,87 €
6a	Batterie évaporateur Powerfirst 6 et 8 mono	WTC03894	1.337,67 €
6b	Batterie évaporateur Powerfirst 11 mono	WTC03899	1.976,56 €
6c	Batterie évaporateur Powerfirst 13 et 15 mono	WTC03902	1.965,00 €
11a	Condenseur Powerfirst 6 mono	R06960	439,23 €
11b	Condenseur Powerfirst 8 mono	R06961	457,10 €
11c	Condenseur Powerfirst 11 mono	R06963	474,96 €
11d	Condenseur Powerfirst 13 mono	R06954	522,25 €
11e	Condenseur Powerfirst 15 mono	R06957	709,30 €
90a	Déshydrateur 053S Powerfirst 6, 8, 11 et 13 mono	WCY00995	29,63 €
90b	Déshydrateur 084S Powerfirst 15 mono	WCY00997	34,16 €
17a	Détendeur BBIZE 2 Powerfirst 6, 8 et 11 mono	WTC03906	180,73 €
17b	Détendeur BBIZE4 3/8 1/2 Powerfirst 13 et 15 mono	WTC03903	180,73 €
44	Pressostat BP 0,5/2 Bars à souder	WTC03815	53,49 €
45	Pressostat HP 42/33 Bars à souder	WTC03816	58,47 €
Autres			
21	Socle de fond	WPV01002	51,99 €
23 9	Façade avant	WPV01003	75,72 €
9	Lexan	WCE03829	14,47 €
25	Grille de ventilation	WPV01006	19,78 €
27	Toit	WPV01001	56,66 €
28	Montant carrosserie	WPV01005	14,09 €
29	Panneau arrière	WPV01004	25,44 €
34	Panneau accès technique	WPV01007	27,04 €
60	Joint raccord 50 x 1' 1/2 union	WNS03428	11,35 €
61 60	Jeu de 2 raccords demi-union 1 1/2 50 + joints	W2ORDU	21,60 €
67	Hélice ventilateur	WTC03784	73,20 €
E	Raccord hydraulique - sortie condenseur avec piquage + joint	R0611001	14,08 €
F	Raccord hydraulique - entrée condenseur + joint	R0611301	14,08 €

* Toute pièce électrique sur pompe à chaleur monophasée est vendue sans condensateur.