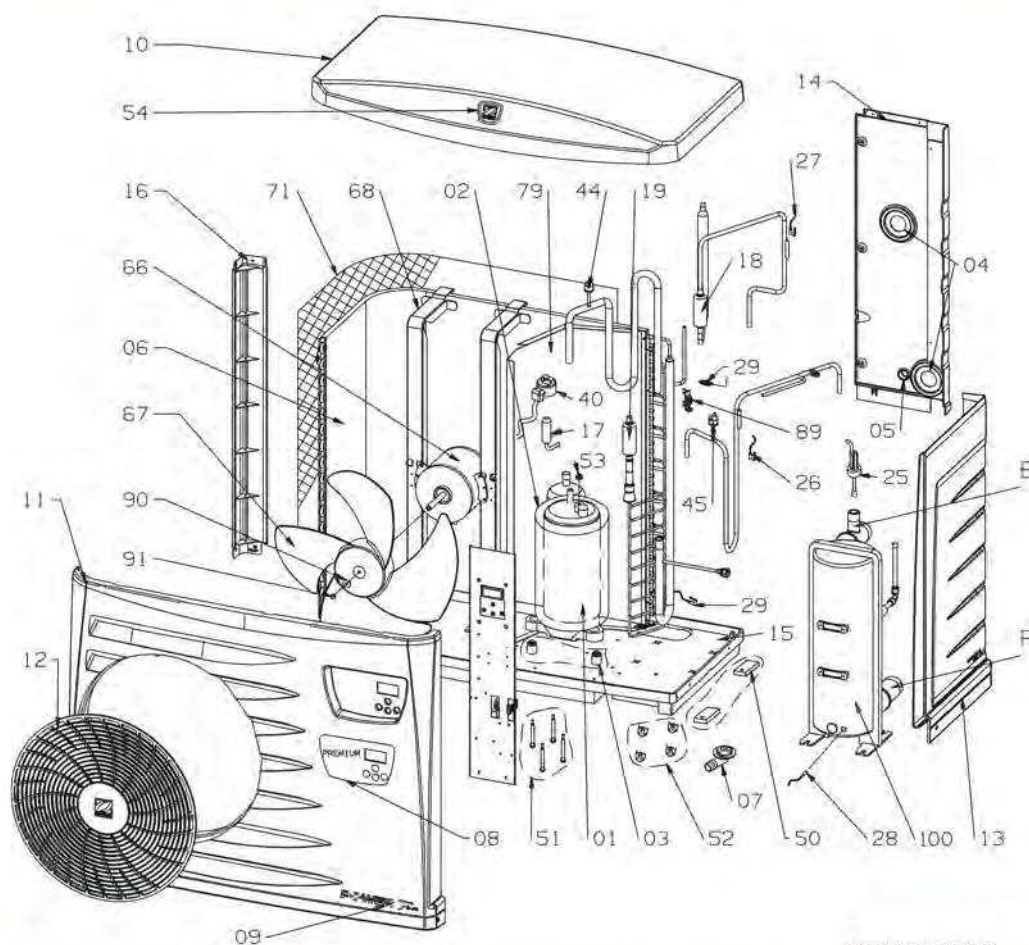




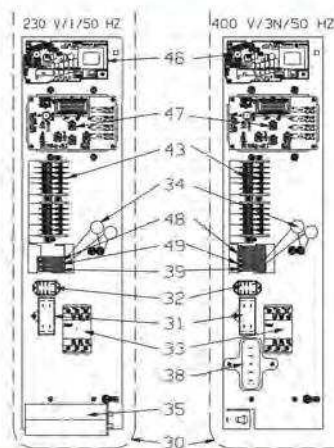
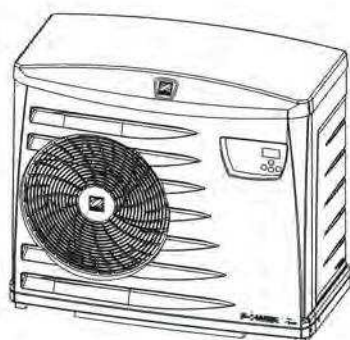
Z300 / PM30 / POWERFIRST Premium



08101039-00

Repère	Désignation	Référence Z300	Référence PM30	Référence PF Premium
Tôlerie				
10	Capot	A0260500A	WPV01001	
11	Façade	A0260400A	WPV01003	
12	Grille	A0260900A	WPV01006	
13	Porte technique	A0260700A	WPV01007	
14	Panneau arrière	A0260800A	WPV01004	
15	Base		WPV01002	
16	Montant	A0260600A	WPV01005	
Autres				
2	Isolation compresseur PFPREM 6/8, PM3041 et Z300 M4		WTC03925	
	Isolation compresseur PFPREM 11/13, PM3051/53/61 et Z300 M5/T5/M7		WTC03926	
7	Tube évacuation des condensats		WTC02971	
8	Lexan	H0445800A	H0512300A	WTC03942
67	Hélice 4 pales		WTC03784	
68	Support moteur ventilateur		WTC03895	
	Kit support raccords condenseur		R06415	
71	Grillage protection 1045x765		WTC03896	
E	Raccord hydraulique - sortie condenseur avec piquage + joint (avant 2016)		R0611001	
	Raccord sortie condenseur 3 fixations avec piquage + joint		A0358000A	
F	Raccord hydraulique - entrée condenseur + joint (avant 2016)		R0611301	
	Raccord entrée condenseur 3 fixations avec piquage + joint		A0357800A	
	Jeu de 2 raccords demi union		W20RDU	
Accessoires				
	Bac et coude évacuation des condensats		R07242	
	Module de commande déportée		WTC04004	
	Kit Local technique		W20KITPPPREMLT	
	Housse d'hivernage		R07095	
	Kit PAC net		WMA03491	

* Toute pièce électrique sur pompe à chaleur monophasée est vendue sans condensateur.



Repère	Désignation	Référence Z300	Référence PM30	Référence PF Premium
Pièces détachées électriques				
25	Interrupteur de débit PFPREM		WTC03943	
26	Sonde refoulement compresseur ST5		R06740	
27	Sonde liquide ST 4		R06740	
28	Sonde régulation ST 1		R06740	
29	Sondes antig et dégiv ST2/ST3		R06740	
	Ens. Électrique PREM 6		WTC03929	
	Ens. Électrique PREM 8, PM3041 et Z300 M4		WTC03930	
30	Ens. Électrique PREM 11M, PM3051 et Z300 M5		WTC03931	
	Ens. Électrique PREM 11T, PM3053 et Z300 T5		WTC03932	
	Ens. Électrique PREM 13M, PM3061 et Z300 M7		WTC03992	
31	Condensateur 5µF pour PREM		WTC03936	
	Contacteur 25 A 230 V 50/60 Hz PFPREM 11 M, 13 M		WTC04001	
33	Contacteur 18 A. PREM 6,8,11T,11TD,15TD		WTC03937	
34	Varistore (S20K275)		WTC03988	
	Condensateur alu 45 µF PREM 6		B0181600A	
	Condensateur alu 50 µF PFPREM 8, PM3041 et Z300 M4		B0181100A	
35	Condensateur alu 55 µF PFPREM 11, PM3051/53 et Z300 M5/T5		B0181700A	
	Condensateur alu 60 µF PFPREM 13M, PM3061 et Z300 M7		B0181800A	
38	Contrôleur de phase (PREM TRI)		WTC03940	
40	Bobine SAG UKV A053 pour PREM		WTC03941	
	Kit carte principale A1 + carte détendeur A4		R07151	
46	Carte principale A1		WTC03944	
	Carte détendeur A4		R06931	
47	Carte Afficheur A2		WTC03939	
66	Moteur Ventilateur		WTC03783	
Pièces détachées frigorifiques				
	Compresseur PFPREM 6		WTC03920	
	Compresseur PFPREM 8, PM3041 et Z300 M4		WTC03921	
1	Compresseur PFPREM 11M, PM3051 et Z300 M5		WTC03922	
	Compresseur PFPREM 11T, PM3053 et Z300 T5		WTC03923	
	Compresseur PFPREM 13M, PM3061 et Z300 M7		WTC03987	
	Tube aspiration compresseur PFPREM 11/13, PM3051/53/61 et Z300 M5/T5/M7		WDE01080	
6	Évaporateur PFPREM 6/8, PM3041 et Z300 M4		WTC03985	
	Évaporateur PFPREM 11/13, PM3051/53/61 et Z300 M5/T5/M7		WTC03986	
	Détendeur UKV pour PFPREM 6/8, PM3041 et Z300 M4		WTC03927	
17	Détendeur UKV pour PFPREM 11, PM3051/53 et Z300 M5/T5		WTC03928	
	Détendeur UVK 30D33 PFPREM 13M, PM3061 et Z300 M7		WTC03994	
44	Pressostat BP		WTC03815	
45	Pressostat HP		WTC03816	
	Condenseur PFPREM 6		R06960	
	Condenseur PFPREM 8, PM3041 et Z300 M4		R06961	
100	Condenseur PFPREM 11, PM3051/53 et Z300 M5/T5		R06963	
	Condenseur PFPREM 13M, PM3061 et Z300 M7		R06954	