

BON DE COMMANDE

NOM:

ADRESSE:

TEL:

FAX:

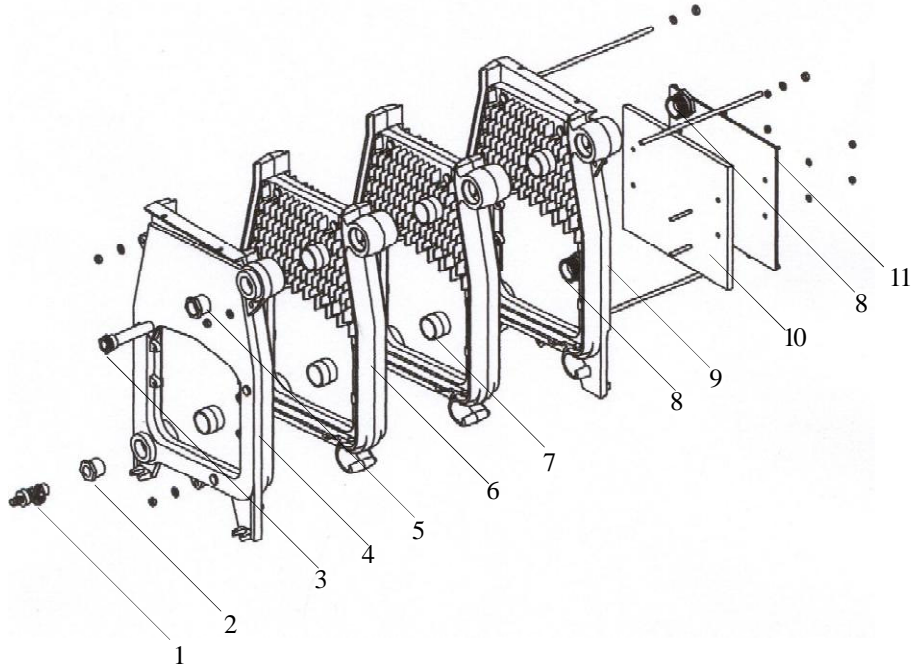
DATE:

AURIGA MPE



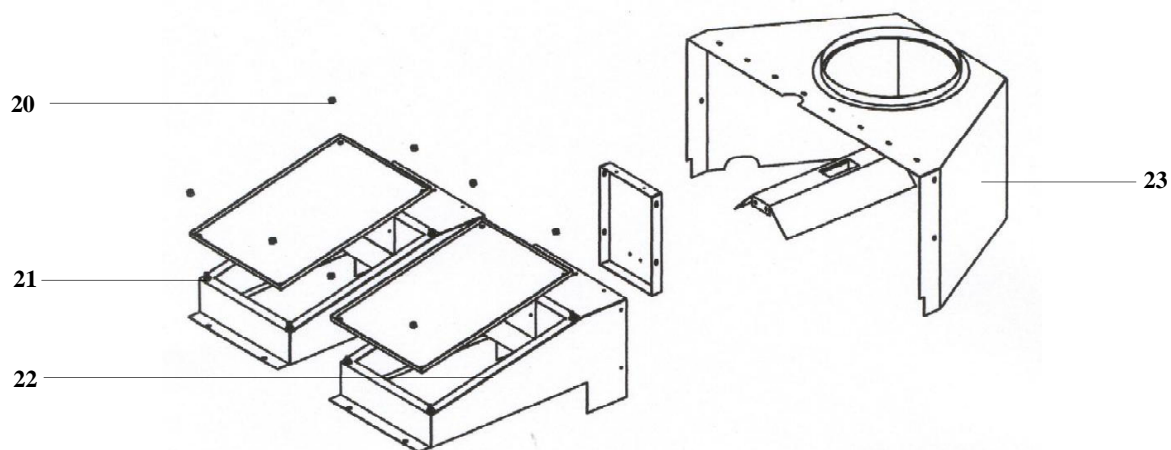
TYPE	CODE
Auriga MPE 800	0-60-251-10266
Auriga MPE 910	0-60-251-10267
Auriga MPE 1070	0-60-251-10268
Auriga MPE 1220	0-60-251-10269
Auriga MPE 1330	0-60-251-10270

Détails du corps de chauffe



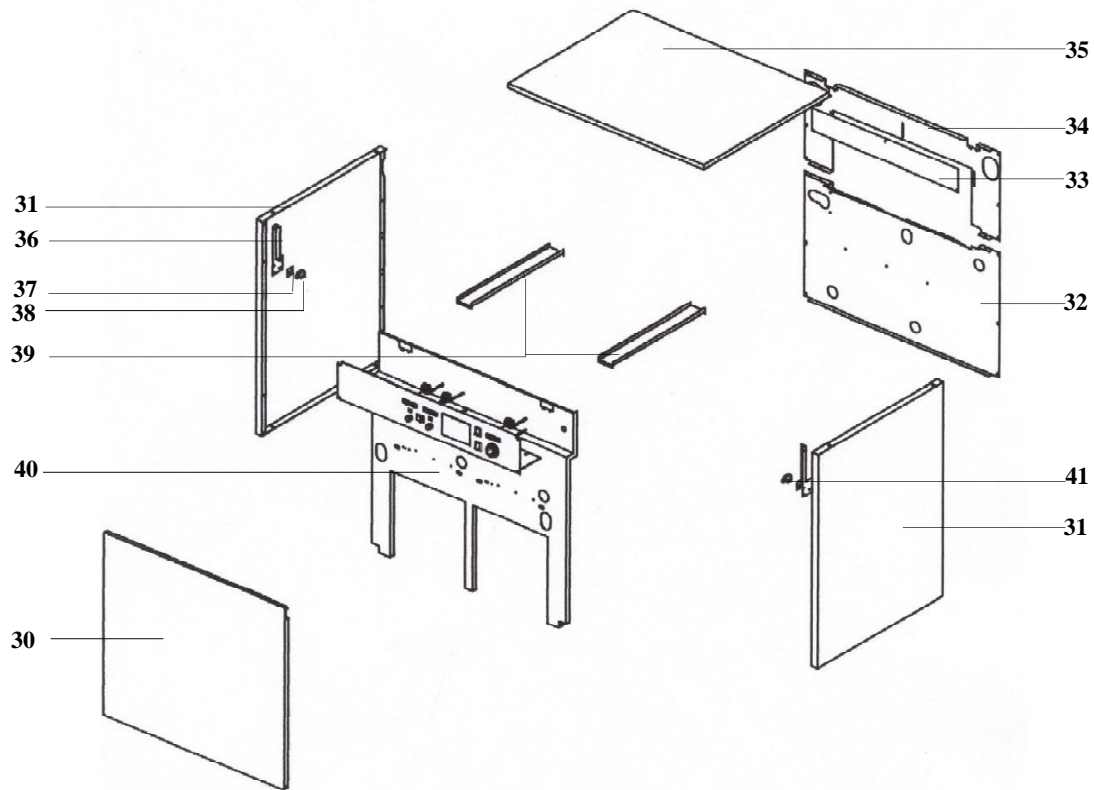
Repères	Désignation des pièces	Code	Prix HT €	Quantité
	Bloc fonte nu Auriga MPE 800	4-60-020-00006		
	Bloc fonte nu Auriga MPE 910	4-60-020-00007		
	Bloc fonte nu Auriga MPE 1070	4-60-020-00008		
	Bloc fonte nu Auriga MPE 1220	4-60-020-00009		
	Bloc fonte nu Auriga MPE 1330	4-60-020-00010		
1	Robinet de vidange 1/2"	1-60-700-10004		
2	Réduction 4/4"-1/2"	1-60-645-08004		
3	Plonge 3/4"-100 + clips	1-70-640-34101		
4	Elément avant	2-60-020-00000		
5	Réduction 4/4"-3/4"	1-60-645-08006		
6	Elément intermédiaire	2-60-020-02000		
7	Nipple	3-99-000-00000		
8	Réduction 5/4"-4/4"	1-60-645-10008		
9	Elément arrière	2-60-020-01000		
10	Isolation arrière	1-30-310-60022		
11	Plaque fonte arrière	2-60-020-06000		

Boîte à fumées



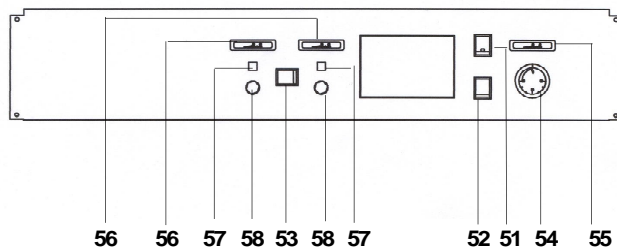
Repères	Désignation des pièces	Code	Prix HT €	Quantité
20	Ecrou Hex. Din 934 M 6	1-80-200-10006		
21	Boîte à fumée soudée Auriga MPE 800	4-60-150-43006		
21	Boîte à fumée soudée Auriga MPE 910	4-60-150-43007		
21	Boîte à fumée soudée Auriga MPE 1070	4-60-150-43008		
21	Boîte à fumée soudée Auriga MPE 1220	4-60-150-43009		
21	Boîte à fumée soudée Auriga MPE 1330	4-60-150-43010		
22	Corde fibre verre adhésive 15*6 mm	1-30-240-60206		
23	Collecteur fumée Auriga MPE 800 & 910	4-60-300-43227		
23	Collecteur fumée Auriga MPE 1070, 1220 & 1330	4-60-300-43230		

Habillage de la chaudière



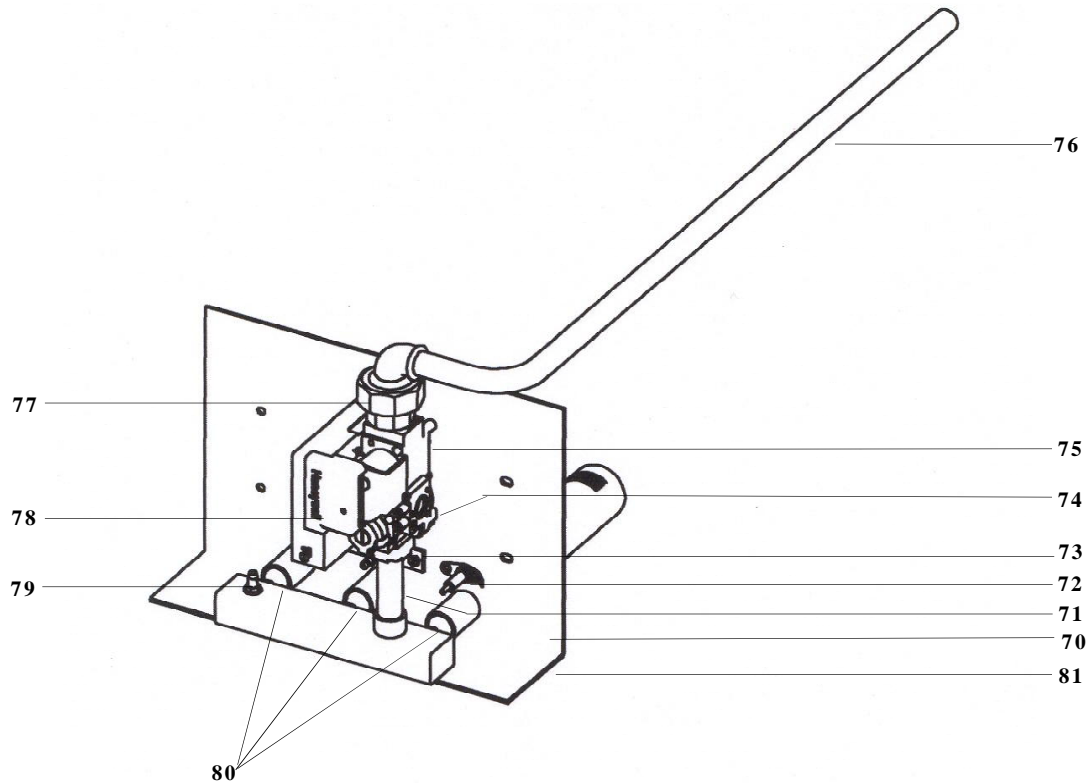
Repères	Désignation des pièces	Code	Prix HT €	Quantité
30	Façade (Auriga MPE 800 à 1330)	3-60-251-03130		
31	Pignon gauche et droit (Auriga MPE 800 & 910)	3-60-251-00027		
31	Pignon gauche et droit (Auriga MPE 1070 à 1330)	3-60-251-00030		
32	Tôle arrière bas (Auriga MPE 800 à 1330)	3-60-300-04030		
33	Tôle fermeture arrière (Auriga MPE 800 à 1330)	3-60-300-04530		
34	Tôle arrière haut (Auriga MPE 800 à 1330)	3-60-300-05030		
35	Couvercle (Auriga MPE 800 & 910)	3-60-251-02027		
35	Couvercle (Auriga MPE 1070 à 1330)	3-60-251-02030		
36	Support gauche (équerre) (Auriga MPE 800 à 1330)	3-60-300-20020		
37	Support loqueteau	3-60-251-20130		
38	Loqueteau complet	1-80-360-50000		
39	Gouttière (Auriga MPE 800)	3-60-300-12026		
39	Gouttière (Auriga MPE 910)	3-60-300-12027		
39	Gouttière (Auriga MPE 1070)	3-60-300-12028		
39	Gouttière (Auriga MPE 1220)	3-60-300-12029		
39	Gouttière (Auriga MPE 1330)	3-60-300-12030		
40	Tôle intermédiaire (Auriga MPE 800 à 1330)	3-60-300-03030		
41	Support droit (équerre) (Auriga MPE 800 à 1330)	3-60-300-20120		

Détails du tableau de bord



Repères	Désignation des pièces	Code	Prix HT €	Quantité
50	Tableau de bord complet (câblé)	5-60-251-11036		
51	Interrupteur Marche / Arrêt	1-70-380-20122		
52	Interrupteur de fonctionnement à 2 positions	1-70-380-32122		
53	Interrupteur d'inversion de cascade I-II/II-I	1-70-380-32222		
54	Aquastat de réglage NT-174 HE	1-70-050-02120		
55	Thermomètre rectangulaire collecteur	1-70-880-10120		
56	Thermomètre rectangulaire chaudière	1-70-880-10120		
57	Témoin sécurité brûleur 220 V rouge	1-70-850-00010		
58	Aquastat de sécurité à réarmement manuel NT-174 HE	1-70-050-00021		
	Thermostat anti-refoulement (TTB)	1-70-880-40322		
	Relais d'allumage Satronic DKG 972 (Auriga MPE 800 à 1330)	1-10-350-40011		

Brûleur



Repères	Désignation des pièces	Code	Prix HT €	Quantité
70	Brûleur gaz nu Auriga MPE 800	1-10-200-20006		
70	Brûleur gaz nu Auriga MPE 910	1-10-200-20007		
70	Brûleur gaz nu Auriga MPE 1070	1-10-200-20008		
70	Brûleur gaz nu Auriga MPE 1220	1-10-200-20009		
70	Brûleur gaz nu Auriga MPE 1330	1-10-200-20010		
71	Tuyau gaz aval 1/2" (Auriga MPE 800 & 910)	3-99-004-00090		
71	Tuyau gaz aval 3/4" (Auriga MPE 1070 à 1330)	3-99-006-00090		
72	Electrode d'ionisation	1-10-260-50000		
73	Electrode d'allumage	1-10-310-40039		
74	Bride droite 1/2" (Auriga MPE 800 & 910)	1-60-150-00004		
74	Bride droite 3/4" (Auriga MPE 1070 à 1330)	1-60-150-00006		
75	Electrovanne gaz VR4605 C (Auriga MPE 800 à 1330)	1-10-260-60328		
76	Tuyau gaz amont (Auriga MPE 800 & 900)	4-60-300-60527		
76	Tuyau gaz amont (Auriga MPE 1070 & 1220)	4-60-300-60529		
76	Tuyau gaz amont (Auriga MPE 1330)	4-60-300-60530		
77	Coude union (Auriga MPE 800 à 1330)	1-60-220-40004		
78	Relais d'allumage Satronic DKG 972	1-10-350-40011		
79	Prise de pression	1-10-330-80118		
80	Injecteur gaz naturel (Auriga MPE 800 & 910)	1-10-290-60315		
80	Injecteur gaz naturel (Auriga MPE 1070)	1-10-290-60350		
80	Injecteur gaz naturel (Auriga MPE 1220)	1-10-290-60375		
80	Injecteur gaz naturel (Auriga MPE 1330)	1-10-290-60400		

Repères	Désignation des pièces	Code	Prix HT €	Quantité
80	Injecteur gaz liquide (Auriga MPE 800)	1-10-290-60190		
80	Injecteur gaz liquide (Auriga MPE 910)	1-10-290-63215		
80	Injecteur gaz liquide (Auriga MPE 1070)	1-10-290-63240		
80	Injecteur gaz liquide (Auriga MPE 1220)	1-10-290-63255		
80	Injecteur gaz liquide (Auriga MPE 1330)	1-10-290-63265		
	Kit gaz liquide (Auriga MPE 800)	4-60-300-71006		
	Kit gaz liquide (Auriga MPE 910)	4-60-300-71007		
	Kit gaz liquide (Auriga MPE 1070)	4-60-300-71008		
	Kit gaz liquide (Auriga MPE 1220)	4-60-300-71009		
	Kit gaz liquide (Auriga MPE 1330)	4-60-300-71010		
81	Isolation brûleur	1-30-310-60020		