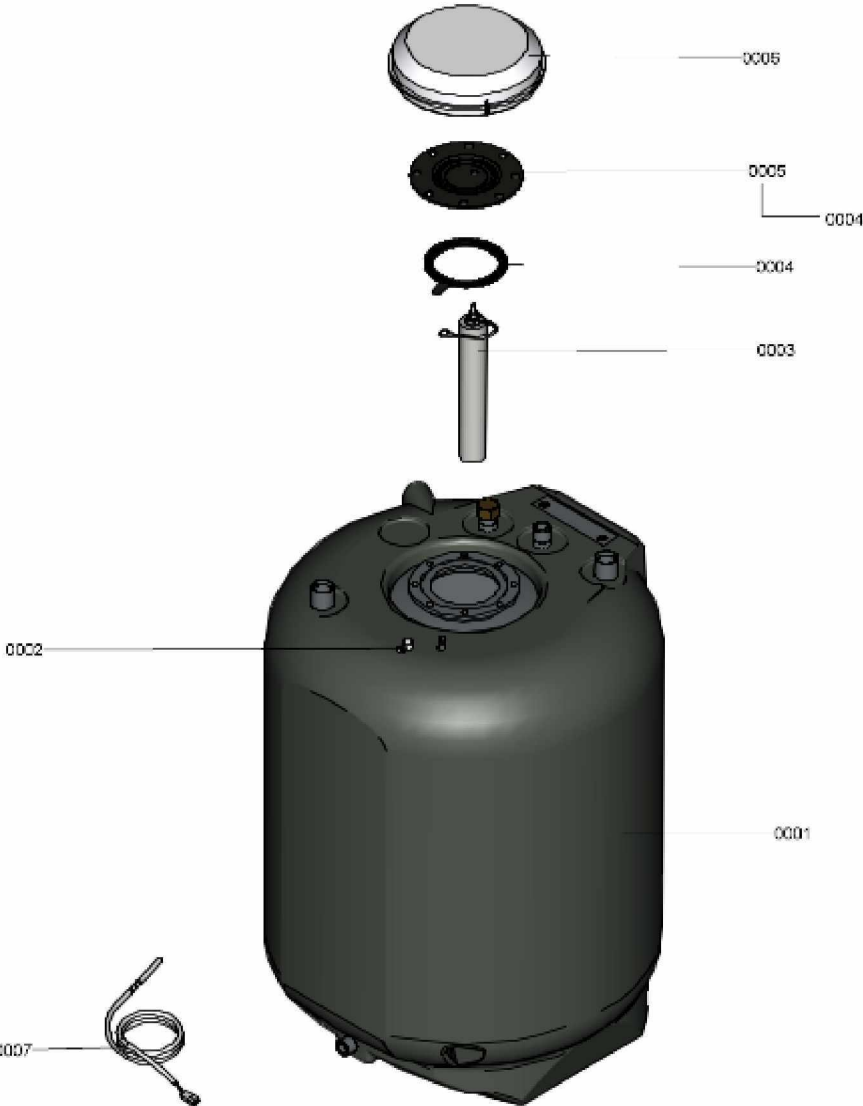


1. Liste des pièces 7115767 Ballon

1.1. Liste des pièces

Position	N° produit.	Désignation	GrpMat	Quantité	Prix catalogue / pc.
0001	7831727	Réservoir 130L	754	1	1,483.00 EUR
0002	7819661	Serre câble	749	1	6.20 EUR
0003	7826603	Anode magnésium d=40 x 270 / 240	754	1	58.00 EUR
0004	7819647	Joint ballon émaillé	749	1	13.00 EUR
0005	7817820	Bride avec joint	630	1	49.00 EUR
0006	7823572	Isolant de bride	749	1	27.00 EUR
0007	7834379	Sonde ECS NTC 10k	754	1	84.00 EUR

1.2. Graphique 7115767

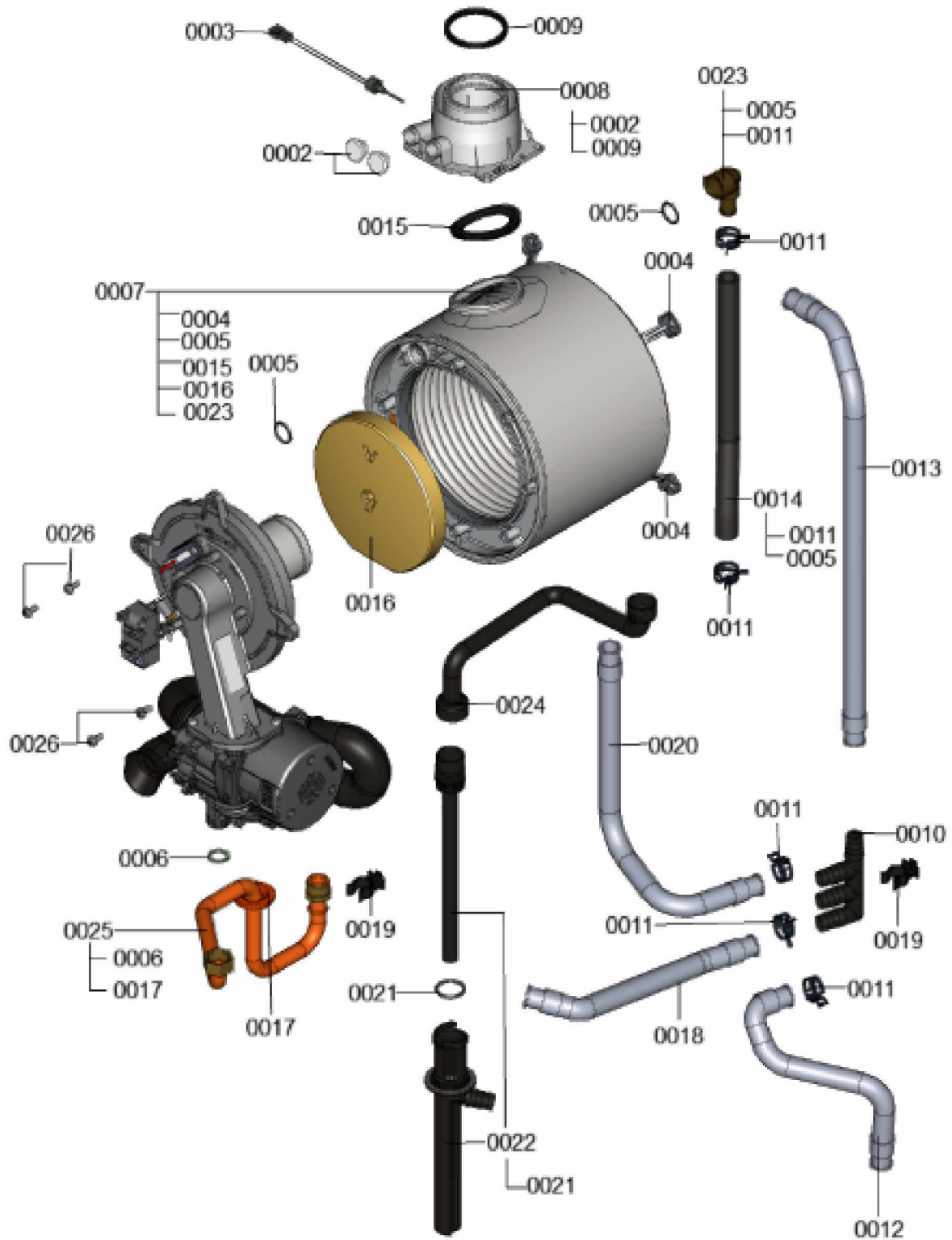


1. Liste des pièces 7359374 Générateur de chaleur

1.1. Liste des pièces

Position	N° produit.	Désignation	GrpMat	Quantité	Prix catalogue / pc.
0001	7359780	Brûleur	T6999	1	Sur demande
0002	7822742	Bouchons (2x) pour manchette de rdt	754	1	12.80 EUR
0003	7822767	Sonde de fumées	754	1	39.00 EUR
0004	7823849	Set de fixation corps de chauffe	754	1	20.00 EUR
0005	7826214	Jeu de joints toriques 20,63x2,62 (5 piè	754	1	8.20 EUR
0006	7826217	Joints toriques 17 x 24 x 2 (5 pièces)	754	1	8.20 EUR
0007	7826460	Echangeur de chaleur	737	1	753.00 EUR
0008	7826466	Manchette de raccord 60/100 sans sonde	754	1	44.00 EUR
0009	7826471	Joint sortie de fumée D= 60	754	1	8.10 EUR
0010	7826932	Récupérateur de condensats	754	1	7.80 EUR
0011	7827429	Collier à ressort DN 25 (5 unités)	754	1	13.00 EUR
0012	7827917	Tube de condensats	754	1	20.00 EUR
0013	7827981	Tube 19 x 600 torsadé	754	1	10.50 EUR
0014	7844866	Flexible pré-formé retour chauffage	754	1	39.00 EUR
0015	7828645	Joint étanchéité buse de fumée (1 pièce)	754	1	10.40 EUR
0016	7830016	Bloc isolant (fond CDC)	754	1	49.00 EUR
0017	7831423	Passe-câble (5 pièces)	754	1	18.60 EUR
0018	7833139	Flexible 19 x 290 ondulé	754	1	31.00 EUR
0019	7831674	Clips tube D=18 / 1,5	754	1	10.70 EUR
0020	7832347	Flexible 19 x 500 ondulé	754	1	18.60 EUR
0021	7843802	Joints toriques (5 unités) 25,7 x 3,5	754	1	20.00 EUR
0022	7844786	Siphon	754	1	23.00 EUR
0023	7844804	Coude de raccordement retour chauffage	754	1	38.00 EUR
0024	7844865	Flexible condensats	754	1	34.00 EUR
0025	7844868	Tube de gaz 13/19kW	754	1	95.00 EUR
0026	7839003	Kit visseries de porte	754	1	17.30 EUR

1.2. Graphique 7359374

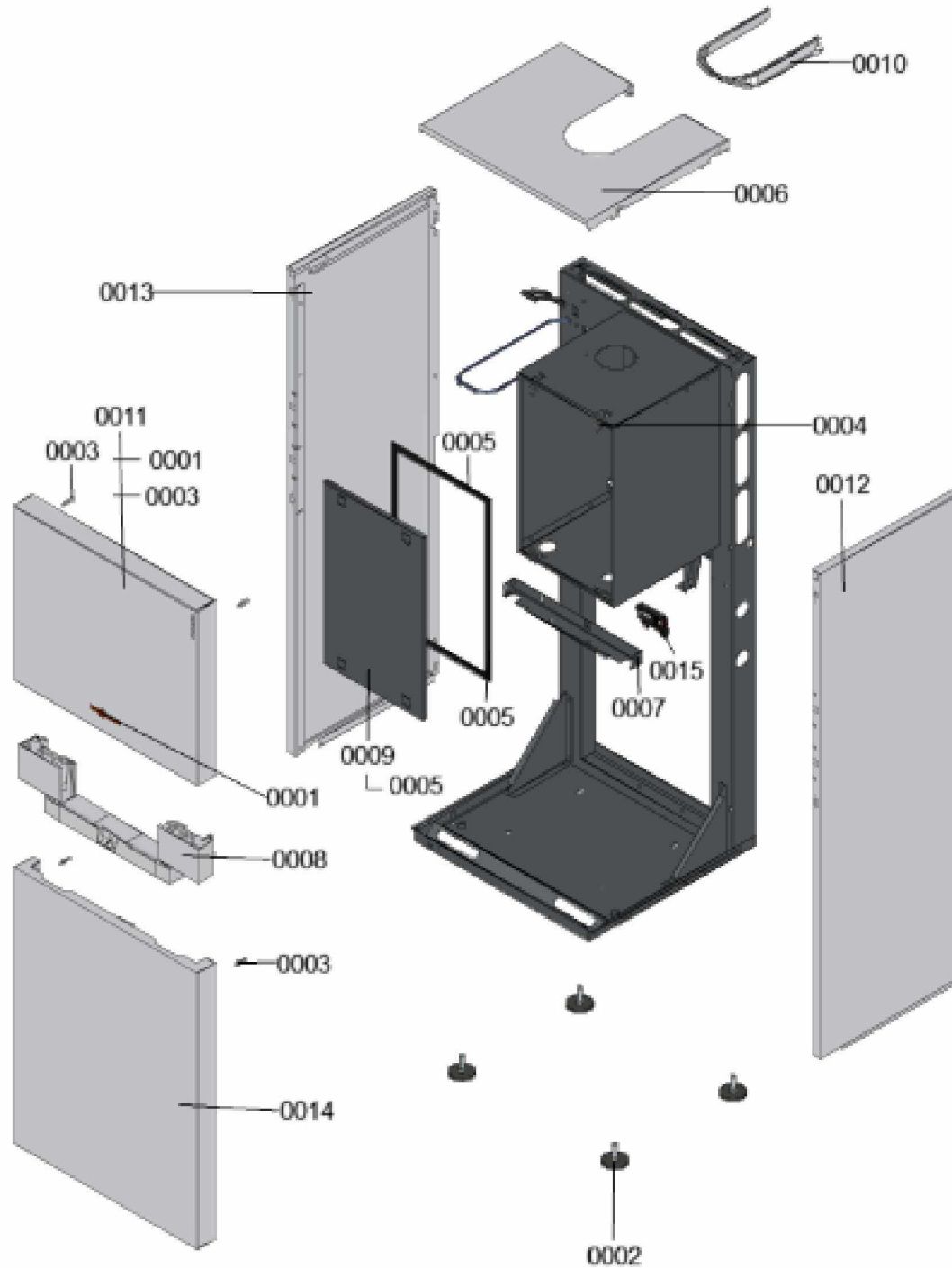


1. Liste des pièces 7359384 Bâti

1.1. Liste des pièces

Position	N° produit.	Désignation	GrpMat	Quantité	Prix catalogue / pc.
0001	7817509	Logo Viessmann	754	1	20.00 EUR
0002	7832669	Pied de calage M12 x 19 capuchon D=64	755	1	22.00 EUR
0003	7819773	Vis pour clipsage tôle avant (2 pièces)	755	1	12.70 EUR
0004	7825522	Jeu de fermetures à ressort (4 pièces)	754	1	10.80 EUR
0005	7828005	Joint d'étanchéité 15 l=520 (1 pièce)	754	1	18.60 EUR
0006	7831670	Tôle supérieure	754	1	232.00 EUR
0007	7831683	Cornière fixation réservoir B2Tx	754	1	27.00 EUR
0008	7831771	Socle de régulation	754	1	39.00 EUR
0009	7831786	Caisson tôle interne avec joint	754	1	59.00 EUR
0010	7832280	Tôle supérieure	754	1	67.00 EUR
0011	7839809	Tôle avant supérieure	754	1	219.00 EUR
0012	7844881	Tôle latérale droite	754	1	225.00 EUR
0013	7844882	Tôle latérale gauche B2TB / B2S	754	1	225.00 EUR
0014	7844883	Tôle avant inférieure	754	1	192.00 EUR
0015	7844840	Passe-câbles console	754	1	18.60 EUR

1.2. Graphique 7359384



1. Liste des pièces 7359412 Hydraulique

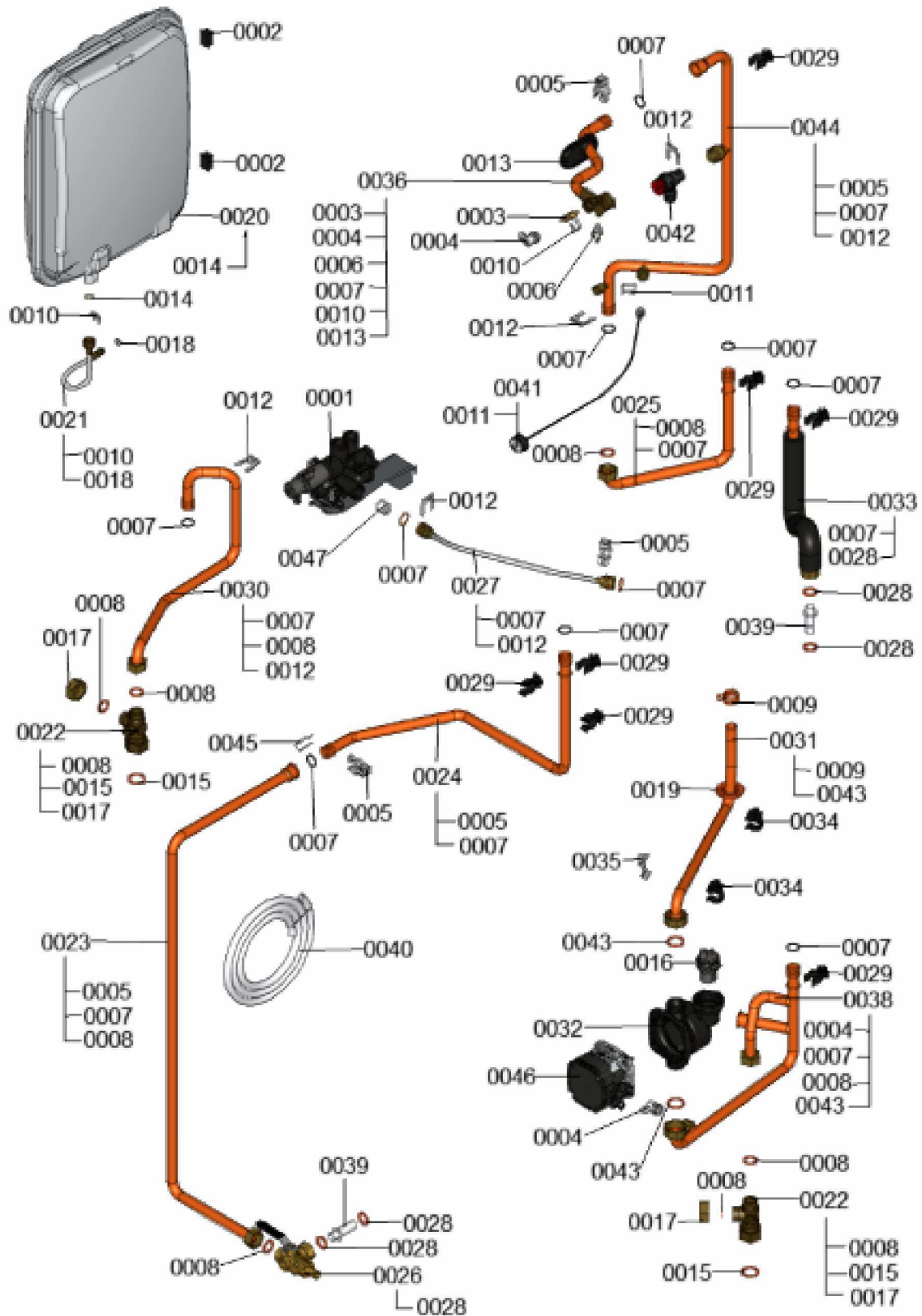
1.1. Liste des pièces

Position	N° produit.	Désignation	GrpMat	Quantité	Prix catalogue / pc.
0001	7121978	Hydraulique	T6999	1	Sur demande
0002	7810996	Bouchon de fermeture	753	1	7.20 EUR
0003	7819967	Sonde de température	754	1	49.00 EUR
0004	7822353	Robinet de purge d'air G 3/8"	754	1	10.60 EUR
0005	7822769	Jeu de clips de fixation (2 pièces)	754	1	5.90 EUR
0006	7825487	Limiteur temp de sécu. 210°F/99°C	754	1	21.00 EUR
0007	7826215	Joints toriques 17,86x2,62 (5 pièces)	754	1	9.00 EUR
0008	7826217	Joints toriques 17 x 24 x 2 (5 pièces)	754	1	8.20 EUR
0009	7827429	Collier à ressort DN 25 (5 unités)	754	1	13.00 EUR
0010	7827943	Clips D=8 (5 pièces)	754	1	8.20 EUR
0011	7827944	Clip D=10 (5 pièces)	754	1	10.70 EUR
0012	7827946	Clip D=18 (x5)	754	1	12.00 EUR
0013	7827996	Passe-câble (5 pièces)	754	1	27.00 EUR
0014	7828002	Kit joints A 10 x 15 x 1,5 (5 pièces)	754	1	8.20 EUR
0015	7828003	Joints 23 x 30 x 2mm (5 pièces)	754	1	8.20 EUR
0016	7828750	Purgeur d'air	754	1	29.00 EUR
0017	7831300	Capuchon G 3/4" SW30	754	1	29.00 EUR
0018	7831409	Joint torique étanchéité 8x2 (5 pièces)	754	1	13.00 EUR
0019	7831423	Passe-câble (5 pièces)	754	1	18.60 EUR
0020	7831501	Vase d'expansion 12 l	754	1	138.00 EUR
0021	7831502	Conduite de raccord. vase expansion G3/8	754	1	21.00 EUR
0022	7831629	Vanne d'isolation	754	1	23.00 EUR
0023	7831641	Tube eau froide réservoir (130L)	754	1	78.00 EUR
0024	7831644	Tube eau froide	754	1	54.00 EUR
0025	7831650	Tube raccordement départ chauffage	754	1	54.00 EUR
0026	7831655	Coude d'arrêt réservoir KW	754	1	47.00 EUR
0027	7831660	Flexible renforcé	754	1	27.00 EUR
0028	7831673	Joint A 16 x 24 x 2 (5 pièces)	754	1	8.20 EUR
0029	7831674	Clips tube D=18 / 1,5	754	1	10.70 EUR
0030	7831730	Tube de raccordement départ ECS	754	1	67.00 EUR
0031	7855758	Tube de raccordement retour chauffage	754	1	33.00 EUR
0032	7831754	Boîtier CIAO	754	1	237.00 EUR
0033	7832178	Tube raccordement eau chaude sanitaire	754	1	38.00 EUR
0034	7832710	Clips pour tube D=18	754	1	10.70 EUR
0035	7833138	Fixation de sécurité	754	1	34.00 EUR
0036	7833837	Tube de départ	754	1	95.00 EUR
0037	7833841	Ecrou G1	754	1	27.00 EUR
0038	7855760	Tube de raccordement retour chauffage	754	1	104.00 EUR
0039	7835727	Fourreau	754	1	13.30 EUR
0040	7835809	Tuyau transparent 10 x 1,5 x 1500	754	1	35.00 EUR

Chaînage 7359412 Hydraulique

0041	7836285	Manomètre 0-4bar	754	1	39.00 EUR
0042	7837400	Soupape de sécurité 3 bars D=19,9 x 21,7	754	1	27.00 EUR
0043	7839505	Joint A 23x30x2 coloris orange (5 pcs)	754	1	11.50 EUR
0044	7839526	Tube de raccordement départ eau chauff.	754	1	62.00 EUR
0045	7840492	Fils torsadé de sécurité (5 pièces)	754	1	12.70 EUR
0046	7843938	Circulateur UPM3 15-75 KM	754	1	349.00 EUR
0047	7855490	Vanne de décharge HDS 20-230	754	1	28.00 EUR

1.2. Graphique 7359412

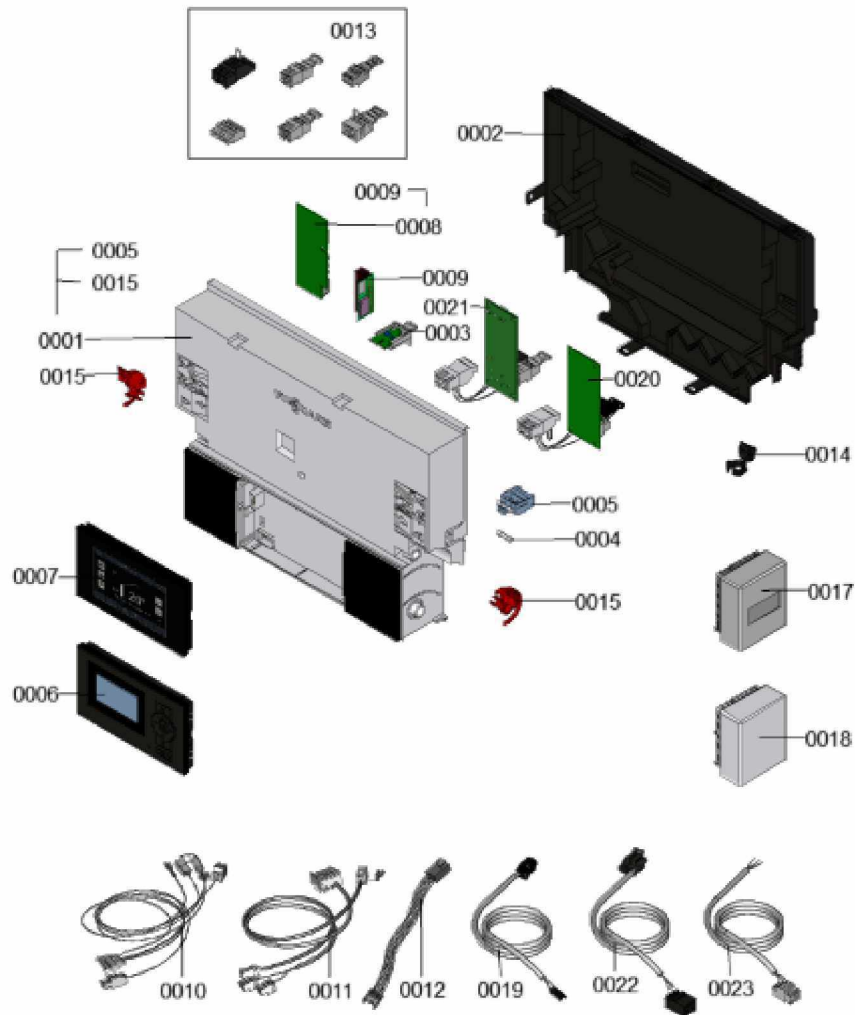


1. Liste des pièces 7359847 Régulation

1.1. Liste des pièces

Position	N° produit.	Désignation	GrpMat	Quantité	Prix catalogue / pc.
0001	7863495	Régulation VBC138-A60.2xx	754	1	557.00 EUR
0002	7835808	Paroi arrière	754	1	57.00 EUR
0003	7863535	Fiche de codage 2A20:0203	754	1	40.00 EUR
0004	7404365	Fusible T 6,3A/250V (10 pièces)	754	1	7.10 EUR
0005	7823502	Porte fusible 6,3 AT	754	1	6.70 EUR
0006	7661174	Vitotronic 100 type HC1B	648	1	286.00 EUR
0007	7870368	Vitotronic 200 HO2C	752	1	536.00 EUR
0008	7179113	Module de communication LON	630	1	390.00 EUR
0009	7823033	Platine d'adaptation module LON	754	1	67.00 EUR
0010	7844602	Toron de câbles X8/X9/ionisation	754	1	67.00 EUR
0011	7844599	Toron de câbles 100/35/54/terre	754	1	34.00 EUR
0012	7833982	Câble de raccordement moteur pas à pas	754	1	13.30 EUR
0013	7837898	Connecteurs Neptune	754	1	47.00 EUR
0014	7823516	Serre câble (10 pièces)	754	1	9.40 EUR
0015	7831618	Pièces de blocage gauche et droite	754	1	15.30 EUR
0017	7455213	Sonde de température extérieure RF	653	1	Sur demande
0018	7837053	Sonde de temp. extérieure NTC 10 kΩ	630	1	141.00 EUR
0019	7844600	Câble de liaison BUS KM 145	754	1	13.30 EUR
0020	7498513	Extension interne H1	630	1	152.00 EUR
0021	7498514	Extension interne H2	630	1	152.00 EUR
0022	7844601	Câble de raccordement de la pompe	754	1	13.30 EUR
0023	7855719	Câble d'alimentation électrique 40	754	1	18.60 EUR

1.2. Graphique 7359847

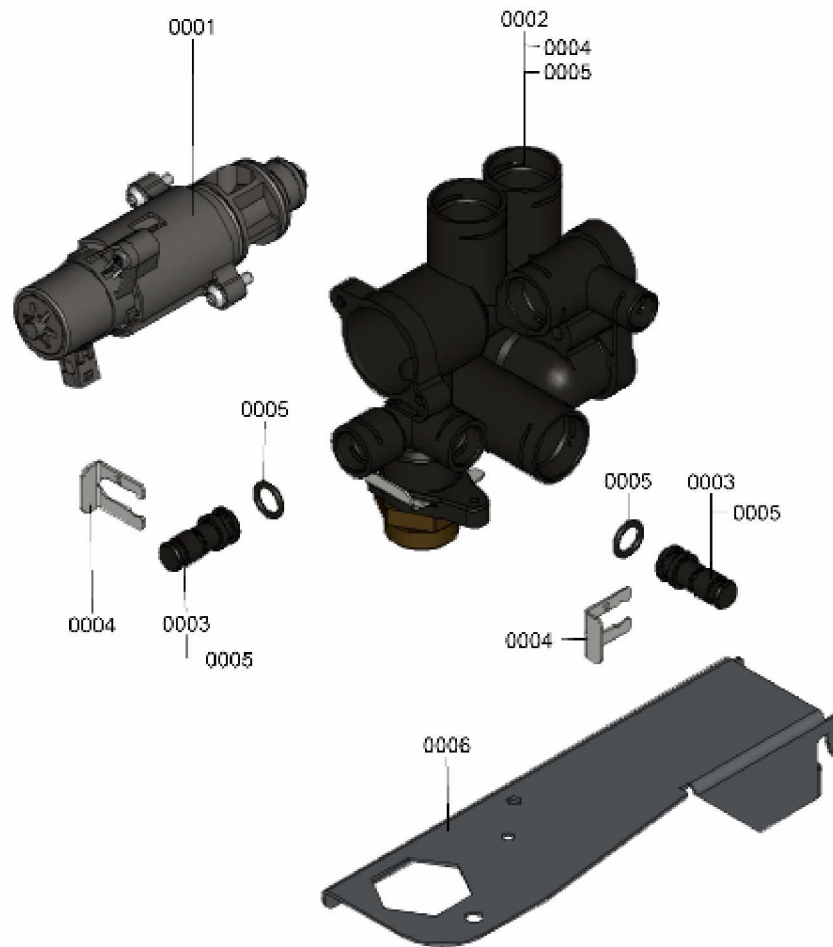


1. Liste des pièces 7121978 Hydraulique

1.1. Liste des pièces

Position	N° produit.	Désignation	GrpMat	Quantité	Prix catalogue / pc.
0001	7827932	Moteur pas à pas	754	1	75.00 EUR
0002	7831658	Dispositif de départ	754	1	156.00 EUR
0003	7828042	Bouchon D=8/ D=10	754	1	14.00 EUR
0004	7827944	Clip D=10 (5 pièces)	754	1	11.30 EUR
0005	7826216	Joints torique 9,6 x 2,4 (5pcs)	754	1	13.60 EUR
0006	7839524	Tôle de fixation système hydraulique	754	1	32.00 EUR

1.2. Graphique 7121978



1. Liste des pièces 7359780 Brûleur

1.1. Liste des pièces

Position	N° produit.	Désignation	GrpMat	Quantité	Prix catalogue / pc.
0001	7836177	Joint brûleur D=187 (1 pièce)	754	1	28.00 EUR
0002	7836998	Bloc isolant (porte)	754	1	55.00 EUR
0003	7855504	Grille de brûleur cylindrique 13/19 kW	754	1	154.00 EUR
0004	7826514	Joint de tête de brûleur	754	1	17.60 EUR
0005	7826515	Electrode d'allumage	754	1	43.00 EUR
0006	7834038	Electrode d'ionisation 19kW Matrix-Cyl.	754	1	43.00 EUR
0007	7829796	Joint sortie ventilateur	754	1	14.00 EUR
0008	7865437	Ventilateur radial avec vanne gaz	754	1	355.00 EUR
0009	7836999	Porte brûleur B2xA 19-35	754	1	172.00 EUR
0010	7835633	Transformateur d'allumage	754	1	52.00 EUR
0011	7827024	Joint électrode d'ionisation (5 pièces)	754	1	14.10 EUR
0012	7827025	Joint électrode d'allumage (5 pièces)	754	1	14.10 EUR
0013	7819839	Fiche plate	754	1	10.90 EUR
0014	7836205	diaphragme	754	1	28.00 EUR
0015	7844765	Rallonge Venturi	754	1	41.00 EUR
0016	7839449	Support (2 pièces)	754	1	33.00 EUR
0017	7844770	Joint DN 50	754	1	12.10 EUR
0018	7862025	Vis cylindrique M6x16 (5 pièces)	754	1	13.20 EUR

1.2. Graphique 7359780

