

## 1. Liste des pièces 7148241 Chaudière Vitorond 200 VR2 40kW Segm.

### 1.1. Liste des pièces

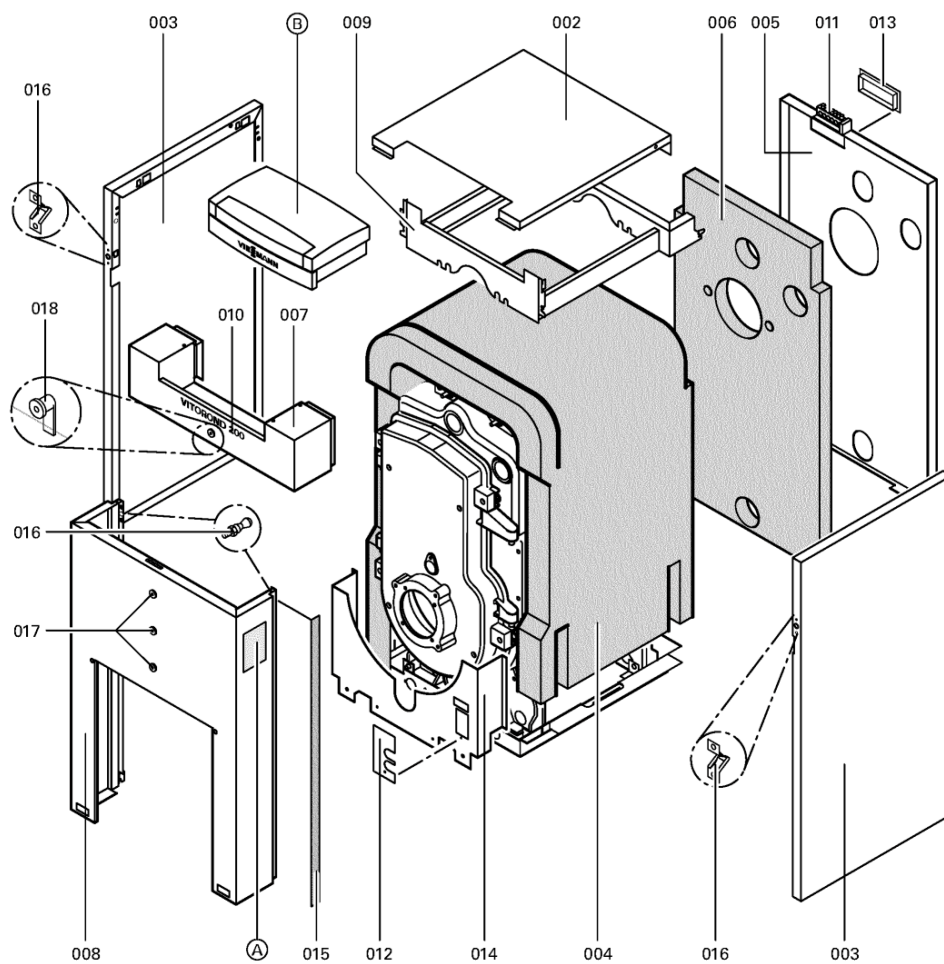
| Position | N° produit. | Désignation                           | GrpMat | Quantité | Prix catalogue / pc. |
|----------|-------------|---------------------------------------|--------|----------|----------------------|
| 0002     | 7823145     | Oberblech VR2 40kW                    | 756    | 1        | 330.00 EUR           |
| 0003     | 7334463     | Tôle latérale Vitorond 200 40 kW      | 753    | 1        | 297.00 EUR           |
| 0004     | 7822457     | Manteau isolant 40kW                  | 753    | 1        | 94.00 EUR            |
| 0005     | 7831432     | Hinterblech                           | 753    | 1        | 280.00 EUR           |
| 0006     | 7822455     | Matelas isolant arrière 40-63kW       | 753    | 1        | 47.00 EUR            |
| 0007     | 7830568     | Tôle avant supérieure                 | 753    | 1        | 538.00 EUR           |
| 0008     | 7830565     | Tôle avant inférieure                 | 753    | 1        | 433.00 EUR           |
| 0009     | 7334413     | Equerre de fixation                   | 756    | 1        | 192.00 EUR           |
| 0010     | 7819437     | Logo "Vitorond 200"                   | 753    | 1        | 20.00 EUR            |
| 0011     | 7818280     | Serre câble (8 logements)             | 754    | 1        | 25.00 EUR            |
| 0012     | 7818493     | Serre câble (2 logements)             | 753    | 1        | 9.30 EUR             |
| 0013     | 7819438     | Baguette d'angle VR1 / CU3A / VL3C    | 753    | 1        | 9.40 EUR             |
| 0014     | 7831428     | Abdeckblech Bodenblech                | 753    | 1        | 78.00 EUR            |
| 0015     | 7819535     | Bande Vitorange (1 rouleau = 10 m)    | 753    | 1        | 13.10 EUR            |
| 0016     | 7334466     | Eléments de liaison                   | 753    | 1        | 6.20 EUR             |
| 0017     | 7819534     | Bouchon "orange"                      | 749    | 1        | 7.20 EUR             |
| 0018     | 7819591     | Fermeture pour tôle avant             | 754    | 1        | 29.00 EUR            |
| 0019     | 7819546     | Crayon pour retouches, vitosilber     | 753    | 1        | 12.00 EUR            |
| 0020     | 7819545     | Aérosol de peinture, vitoargent       | 752    | 1        | 32.00 EUR            |
| 0021     | 7334410     | Tôle de socle Vitorond 200 40 kW      | 756    | 1        | 320.00 EUR           |
| 0022     | 7812522     | Doigt de gant CM2 / VD2A / VD2        | 753    | 1        | 68.00 EUR            |
| 0023     | 7818456     | Bloc isolant 40-63 kW                 | 753    | 1        | 207.00 EUR           |
| 0024     | 7818452     | Porte Brûleur                         | 753    | 1        | 466.00 EUR           |
| 0025     | 7819422     | Etrier de Charniere 15-33 Vitorond    | 753    | 1        | 47.00 EUR            |
| 0026     | 7820301     | Joints GF 16 x 12 l=2000              | 753    | 1        | 53.00 EUR            |
| 0027     | 7820851     | Joint porte GF 16 x 12 Lg=1000mm      | 753    | 1        | 32.00 EUR            |
| 0028     | 7314414     | Tresse de fibre de verre D=3x116      | 756    | 1        | Sur demande          |
| 0029     | 7818450     | Buse de fumée                         | 753    | 1        | 78.00 EUR            |
| 0030     | 7819163     | Clapet trou regard de flamme          | 753    | 1        | 13.30 EUR            |
| 0031     | 7818451     | Injecteur de retour d'eau             | 753    | 1        | 18.60 EUR            |
| 0032     | 7818197     | Turbulateur Vitorond 40/50/63 kW      | 753    | 1        | 68.00 EUR            |
| 0035     | 7820299     | Joint Cerame 10 x 10 L=1000 (1 pièce) | 752    | 1        | 31.00 EUR            |
| 0037     | 7818220     | Brosse de nettoyage D=55 x 100 - M8   | 753    | 1        | 23.00 EUR            |
| 0038     | 5851107     | Mont.anl. Vitorond 200 VR2 40-100kW   | 925    | 1        | Sur demande          |
| 0039     | 5681384     | Serv.anl. Vitorond 200 40-100kW       | 925    | 1        | Sur demande          |
| 0040     | 5781757     | ET-Bildl. Vitorond 40-100kW           | T6605  | 1        | Sur demande          |
| 0041     | 7818326     | Tige de brosse M8                     | 753    | 1        | 27.00 EUR            |
| 0042     | 7818150     | Turbulateur fonte Vitorond 40-50kW    | 753    | 1        | 54.00 EUR            |
| 0043     | 7820969     | Elément avant Vitorond 200 40-100kW   | 753    | 1        | 1,019.00 EUR         |
| 0044     | 7824797     | Elément Médian Vitorond               | 753    | 1        | 1,113.00 EUR         |

Chaînage 7148241 Chaudière Vitorond 200 VR2 40kW Segm.

---

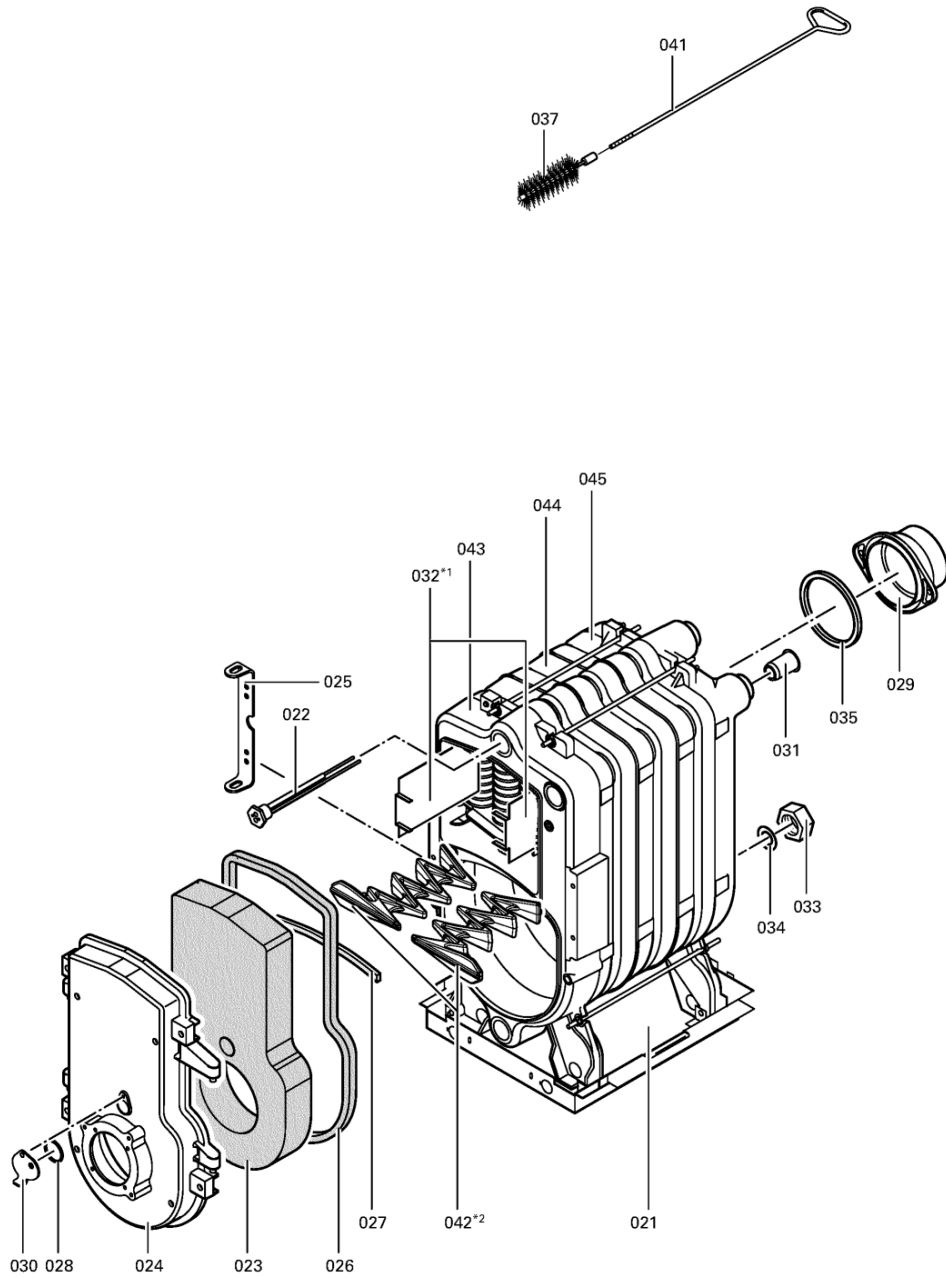
|      |         |  |     |   |              |
|------|---------|--|-----|---|--------------|
| 0045 | 7820971 | Segment Arriere Vitorond 200 40-100 kW | 753 | 1 | 1,067.00 EUR |
| 0046 | 7821010 | Kit Split (1 section) VR1-40/50/63     | 753 | 1 | 39.00 EUR    |

## 1.2. Graphique 7148241



5781 757 3/2002

Chaînage 7148241 Chaudière Vitorond 200 VR2 40kW Segm.



2

5781 757