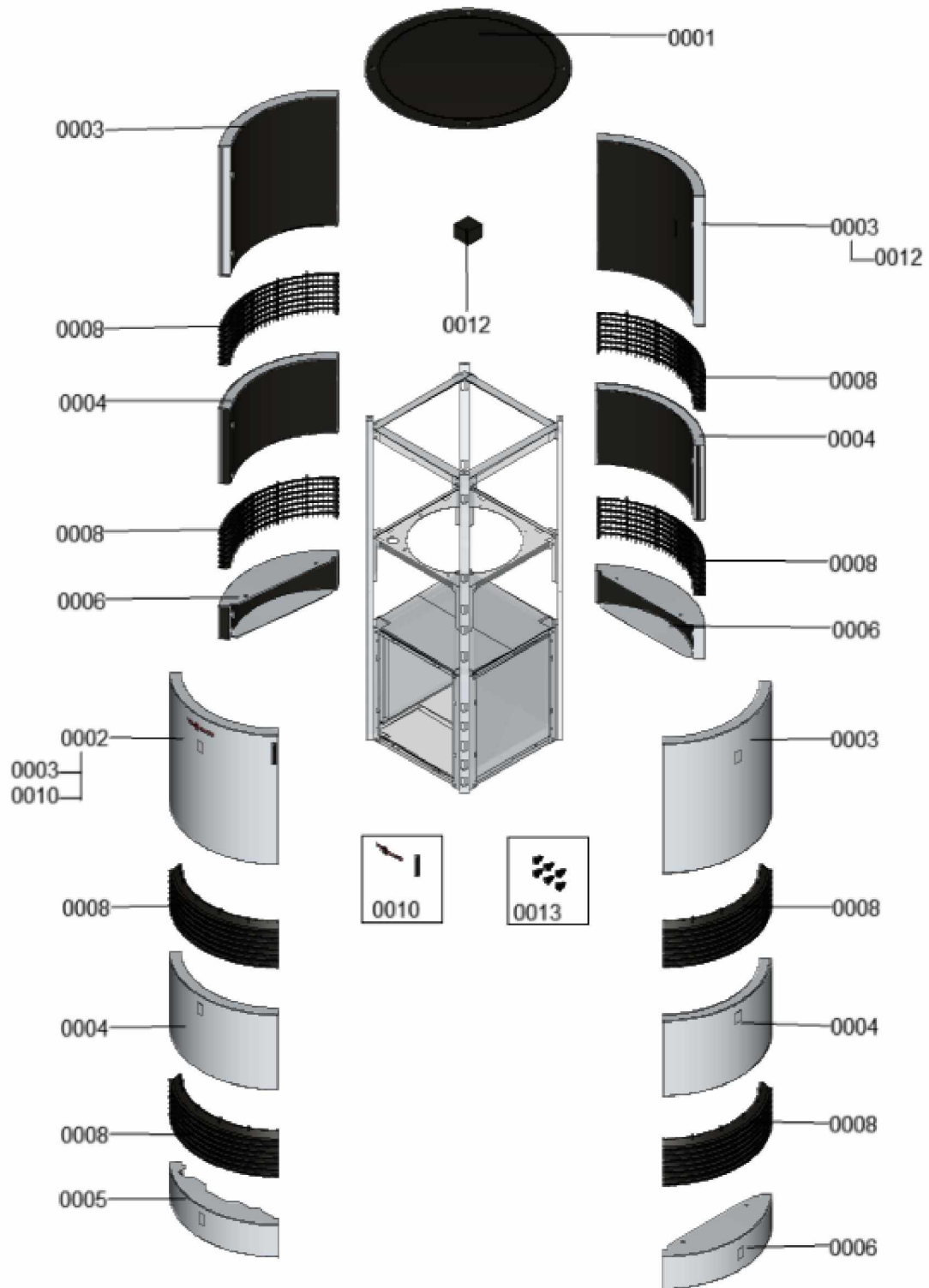


## 1. Liste des pièces 7359955 Bâti

### 1.1. Liste des pièces

| Position | N° produit. | Désignation                              | GrpMat | Quantité | Prix catalogue / pc. |
|----------|-------------|--|--------|----------|----------------------|
| 0001     | 7840991     | Couvercle avec joint                     | 755    | 1        | 416.00 EUR           |
| 0002     | 7840992     | Partie supérieure du bâti avec logo      | 755    | 1        | 551.00 EUR           |
| 0003     | 7840993     | Partie supérieure du bâti                | 755    | 1        | 524.00 EUR           |
| 0004     | 7856191     | Partie centrale du bâti                  | 755    | 1        | Sur demande          |
| 0005     | 7840995     | Partie inférieure du bâti avec évidement | 755    | 1        | 256.00 EUR           |
| 0006     | 7840996     | Partie inférieure du bâti                | 755    | 1        | 254.00 EUR           |
| 0008     | 7840998     | Lamelles (jeu)                           | 755    | 1        | 105.00 EUR           |
| 0010     | 7839938     | Logos Vitocal 300                        | 756    | 1        | 28.00 EUR            |
| 0012     | 7856062     | Support couvercle                        | 755    | 1        | 21.00 EUR            |
| 0013     | 7856197     | EPP-Set de vis                           | 755    | 1        | Sur demande          |

## 1.2. Graphique 7359955

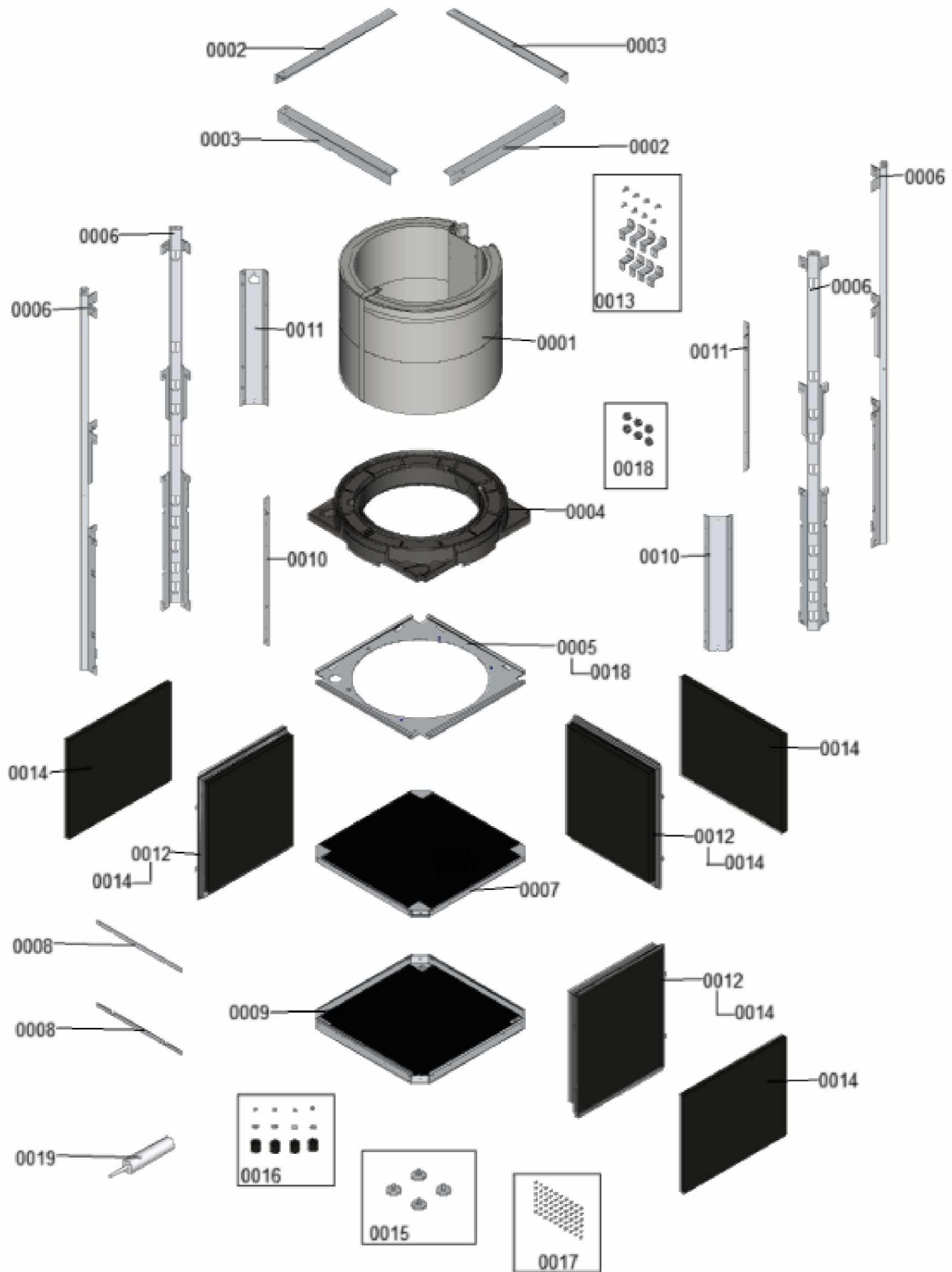


## 1. Liste des pièces 7359959 Cadre de base

### 1.1. Liste des pièces

| Position | N° produit. | Désignation                           | GrpMat | Quantité | Prix catalogue / pc. |
|----------|-------------|---------------------------------------|--------|----------|----------------------|
| 0001     | 7840949     | Evaporateur                           | 755    | 1        | 1,863.00 EUR         |
| 0002     | 7840950     | Entretoise gauche/droite              | 755    | 1        | 146.00 EUR           |
| 0003     | 7840951     | Entretoise avant/arrière              | 755    | 1        | Sur demande          |
| 0004     | 7840952     | Cuve d'évacuation des condensats      | 755    | 1        | 205.00 EUR           |
| 0005     | 7840953     | Tôle de fixation ventilateur          | 755    | 1        | 279.00 EUR           |
| 0006     | 7856193     | Strebe mit Aussparung                 | 755    | 1        | Sur demande          |
| 0007     | 7840955     | Tôle supérieure                       | 755    | 1        | 346.00 EUR           |
| 0008     | 7840956     | Entretoise avant                      | 755    | 1        | 94.00 EUR            |
| 0009     | 7840957     | Tôle de fond                          | 755    | 1        | 375.00 EUR           |
| 0010     | 7840958     | Entretoise latérale                   | 755    | 1        | 119.00 EUR           |
| 0011     | 7840959     | Entretoise latérale avec passage      | 755    | 1        | 119.00 EUR           |
| 0012     | 7840960     | Tôle latérale                         | 755    | 1        | 299.00 EUR           |
| 0013     | 7840961     | Eléments de fixation (jeu)            | 755    | 1        | 101.00 EUR           |
| 0014     | 7840962     | Matelas insonorisant extérieur        | 755    | 1        | 39.00 EUR            |
| 0015     | 7832669     | Pied de calage M12 x 19 capuchon D=64 | 755    | 1        | 22.00 EUR            |
| 0016     | 7840964     | Tampon en caoutchouc (jeu)            | 755    | 1        | 27.00 EUR            |
| 0017     | 7840965     | Pièces de liaison (jeu)               | 755    | 1        | 28.00 EUR            |
| 0018     | 7840966     | Ecrou M8 (jeu)                        | 755    | 1        | 3.90 EUR             |
| 0019     | 7840967     | Matériau d'étanchéité                 | 755    | 1        | 23.00 EUR            |

## 1.2. Graphique 7359959



## 1. Liste des pièces 7359434 Module de pompe à chaleur

### 1.1. Liste des pièces

| Position | N° produit. | Désignation                              | GrpMat | Quantité | Prix catalogue / pc. |
|----------|-------------|--|--------|----------|----------------------|
| 0001     | 7840825     | Support droite/gauche                    | 755    | 1        | Sur demande          |
| 0002     | 7840826     | Tôle de support                          | 755    | 1        | Sur demande          |
| 0003     | 7840827     | Conduite de gaz chauds vanne d'inversion | 755    | 1        | 55.00 EUR            |
| 0004     | 7840828     | Conduite fluide frigorigène vanne d'inv. | 755    | 1        | 150.00 EUR           |
| 0005     | 7840829     | Conduite gaz d'aspiration vanne d'inv.   | 755    | 1        | 85.00 EUR            |
| 0006     | 7833089     | Sonde basse pression PT5-18T             | 755    | 1        | 199.00 EUR           |
| 0007     | 7840830     | Vanne d'inversion 4 voies                | 755    | 1        | 108.00 EUR           |
| 0008     | 7840831     | Bobine d'électrovanne                    | 755    | 1        | 29.00 EUR            |
| 0009     | 7840832     | Tube avec raccord de sonde et isolation  | 755    | 1        | 13.30 EUR            |
| 0010     | 7830647     | Corps de vanne 7/16"                     | 755    | 1        | 7.10 EUR             |
| 0011     | 7829147     | Vanne Schrader                           | 755    | 1        | 9.40 EUR             |
| 0012     | 7828905     | Capuchon d'étanchéité B 6                | 755    | 1        | 13.30 EUR            |
| 0013     | 7828863     | Ecrou G1/4 pour vanne Schrader           | 755    | 1        | 13.30 EUR            |
| 0014     | 7840833     | Isolation condenseur                     | 755    | 1        | 62.00 EUR            |
| 0015     | 7840834     | Condenseur                               | 755    | 1        | 1,138.00 EUR         |
| 0016     | 7840835     | Nourrice                                 | 755    | 1        | 183.00 EUR           |
| 0017     | 7840836     | Conduite de retour circuit secondaire    | 755    | 1        | 100.00 EUR           |
| 0018     | 7833120     | Mamelon 15-3/8"                          | 755    | 1        | 13.30 EUR            |
| 0019     | 7829045     | Vanne de vidange/remplissage G3/8"       | 755    | 1        | 29.00 EUR            |
| 0020     | 7840837     | Manchon de raccordement                  | 755    | 1        | 78.00 EUR            |
| 0021     | 7840838     | Mamelon G 3/4"                           | 755    | 1        | 72.00 EUR            |
| 0022     | 7833117     | Logement pour sonde                      | 755    | 1        | 27.00 EUR            |
| 0023     | 7836461     | Sonde de température Pt500A              | 755    | 1        | 85.00 EUR            |
| 0024     | 7836480     | Pince de blocage                         | 755    | 1        | 10.40 EUR            |
| 0025     | 7840839     | Contrôleur de débit                      | 755    | 1        | 88.00 EUR            |
| 0026     | 7840840     | Conduite fluide frigorigène vanne d'inv. | 755    | 1        | 39.00 EUR            |
| 0027     | 7840841     | Conduite de départ circuit secondaire    | 755    | 1        | 105.00 EUR           |
| 0028     | 7840842     | Coude 90°                                | 755    | 1        | 78.00 EUR            |
| 0029     | 7840843     | Manchon de raccordement                  | 755    | 1        | 23.00 EUR            |
| 0030     | 7822353     | Robinet de purge d'air G 3/8"            | 754    | 1        | 10.60 EUR            |
| 0031     | 7835024     | Détendeur électronique EXL B1G           | 755    | 1        | 93.00 EUR            |
| 0032     | 7840844     | Conduite fluide frigorigène du détendeur | 755    | 1        | 34.00 EUR            |
| 0033     | 7840845     | Clapet de retenue                        | 755    | 1        | 44.00 EUR            |
| 0034     | 7840846     | Conduite de fluide frigorigène du clapet | 755    | 1        | 28.00 EUR            |
| 0035     | 7858479     | KM-Leitung Expa EXL-Filtertrockner       | 755    | 1        | Sur demande          |
| 0036     | 7858476     | Filtre déshydrateur DZB084S              | 755    | 1        | 48.00 EUR            |
| 0037     | 7858478     | KM-Leitung Verflüssiger-Filtertrockner   | 755    | 1        | Sur demande          |
| 0038     | 7840850     | Tôle de fixation condenseur              | 755    | 1        | Sur demande          |
| 0039     | 7840851     | Conduite fluide frigorigène de l'évapor. | 755    | 1        | 79.00 EUR            |
| 0040     | 7840852     | Isolation conduites fluide frigorigène   | 755    | 1        | 13.30 EUR            |

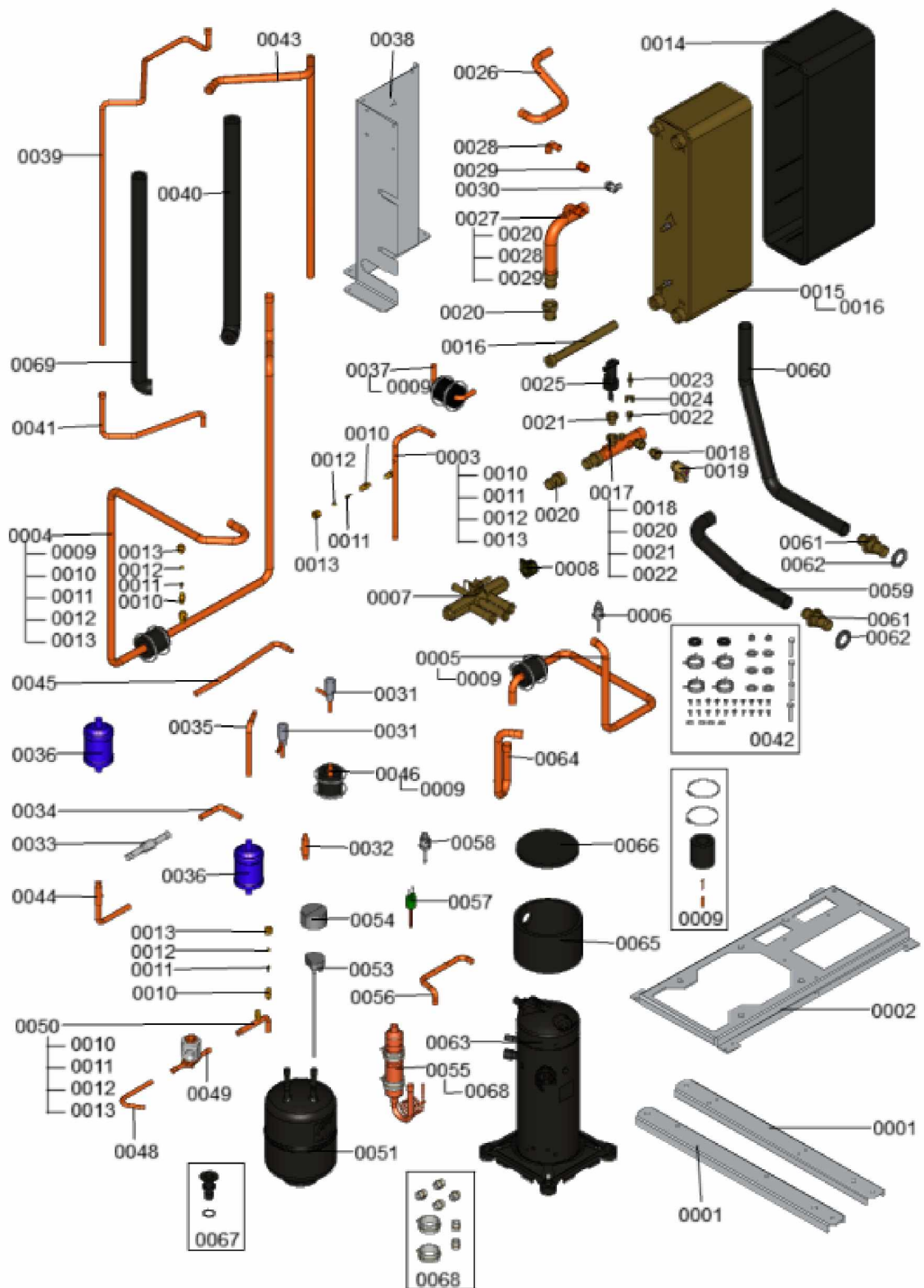
## Chaînage 7359434 Module de pompe à chaleur

---

|      |         |  |     |   |              |
|------|---------|--|-----|---|--------------|
| 0041 | 7858480 | KM-Leitung Verdampfer h/r                | 755 | 1 | Sur demande  |
| 0042 | 7840875 | Pièces de liaison (jeu)                  | 755 | 1 | 32.00 EUR    |
| 0043 | 7840854 | Conduite fluide frigorigène de l'évapor. | 755 | 1 | 52.00 EUR    |
| 0044 | 7858477 | KM-Leitung Filter-Rückschlagventil       | 755 | 1 | Sur demande  |
| 0045 | 7840856 | Conduite de fluide frigorigène           | 755 | 1 | 32.00 EUR    |
| 0046 | 7840857 | Conduite fluide frigorigène collecteur   | 755 | 1 | 28.00 EUR    |
| 0048 | 7840859 | Conduite fluide frigorigène injection    | 755 | 1 | 27.00 EUR    |
| 0049 | 7834010 | Electrovanne de l'injection interméd.    | 755 | 1 | 161.00 EUR   |
| 0050 | 7840860 | Conduite fluide frigorigène collecteur   | 755 | 1 | 48.00 EUR    |
| 0051 | 7844956 | Bouteille liquide                        | 755 | 1 | 332.00 EUR   |
| 0052 | 7835539 | Joint 8 x 50 x 5 mm                      | 756 | 1 | Sur demande  |
| 0053 | 7840862 | Sonde de niveau de remplissage           | 755 | 1 | 126.00 EUR   |
| 0054 | 7840863 | Capuchon de protection sonde de niveau   | 755 | 1 | 28.00 EUR    |
| 0055 | 7840864 | Séparateur d'huile                       | 755 | 1 | 87.00 EUR    |
| 0056 | 7868020 | Kit câble KM compresseur                 | 755 | 1 | 681.00 EUR   |
| 0057 | 7840866 | Pressostat CC_42                         | 755 | 1 | 91.00 EUR    |
| 0058 | 7833090 | Sonde haute pression PT5-50T             | 755 | 1 | 199.00 EUR   |
| 0059 | 7840867 | Flexible de retour circuit secondaire    | 755 | 1 | 40.00 EUR    |
| 0060 | 7840868 | Flexible de départ circuit secondaire    | 755 | 1 | 34.00 EUR    |
| 0061 | 7840869 | Manchon de raccordement pour le flexible | 755 | 1 | 28.00 EUR    |
| 0062 | 7840870 | Ecrou                                    | 755 | 1 | 5.10 EUR     |
| 0063 | 7868021 | Compresseur                              | 755 | 1 | 2,724.00 EUR |
| 0064 | 7840872 | Conduite gaz d'aspiration du compresseur | 755 | 1 | 41.00 EUR    |
| 0065 | 7840873 | Isolation du compresseur                 | 755 | 1 | 29.00 EUR    |
| 0066 | 7840874 | Cache pour isolation du compresseur      | 755 | 1 | 12.60 EUR    |
| 0067 | 7844207 | Transducteur niveau liquide              | 755 | 1 | 15.30 EUR    |
| 0068 | 7844896 | Set de fixation du capillaire            | 755 | 1 | 48.00 EUR    |
| 0069 | 7855227 | Isolation tube évaporateur               | 755 | 1 | Sur demande  |



## 1.2. Graphique 7359434



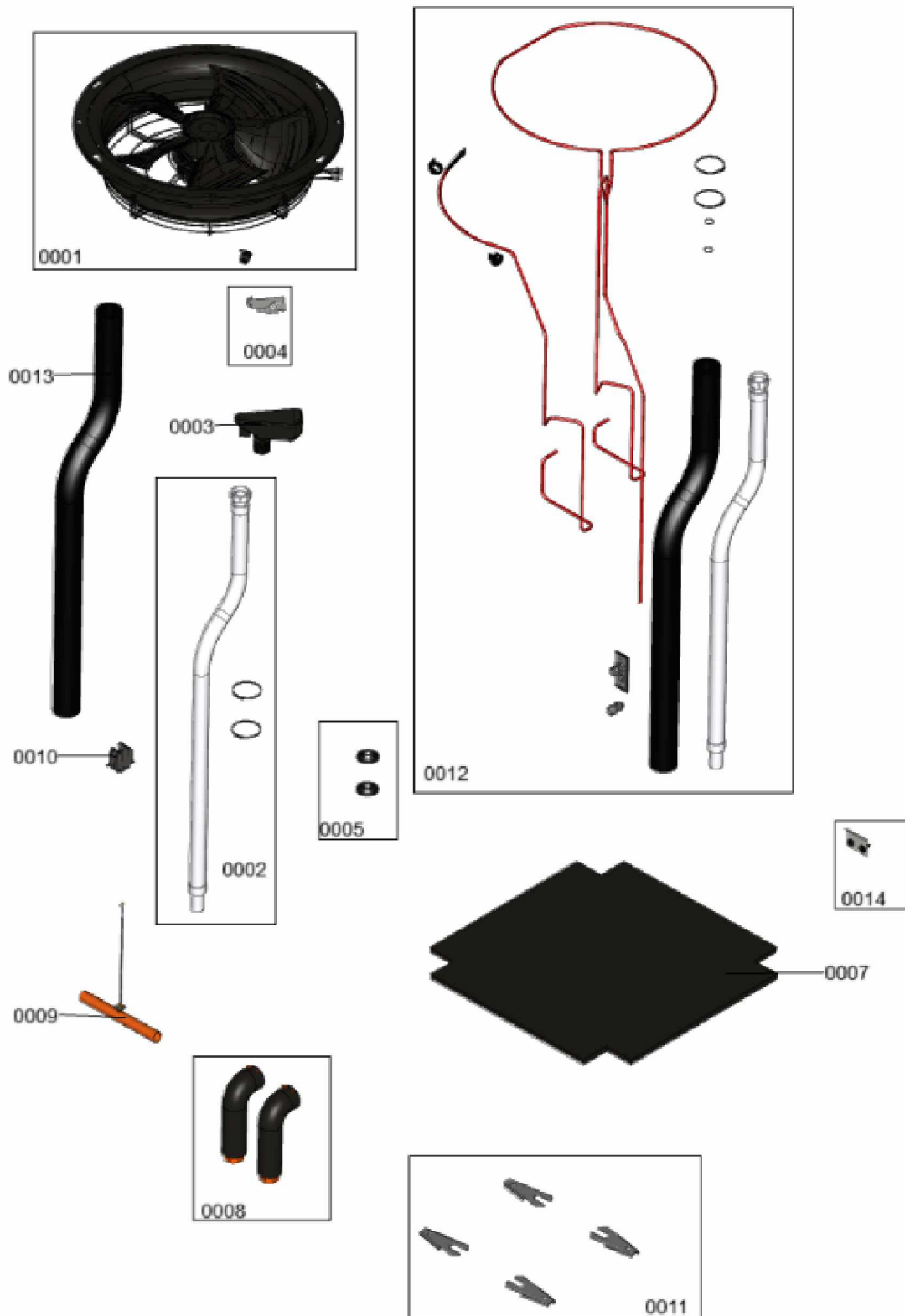
## 1. Liste des pièces 7124520 Composants

### 1.1. Liste des pièces

| Position | N° produit. | Désignation                              | GrpMat | Quantité | Prix catalogue / pc. |
|----------|-------------|--|--------|----------|----------------------|
| 0001     | 7840977     | Ventilateur axial                        | 755    | 1        | 933.00 EUR           |
| 0002     | 7858832     | Kondensatschlauch                        | 755    | 1        | 42.00 EUR            |
| 0003     | 7840979     | Manchon d'évacuation des condensats      | 755    | 1        | 18.60 EUR            |
| 0004     | 7840980     | Cache pour manchon évacuation condensats | 755    | 1        | 41.00 EUR            |
| 0005     | 7840981     | Manchons de passage (jeu)                | 755    | 1        | 10.40 EUR            |
| 0006     | 7840982     | Fixations pour flexible évac. condensats | 755    | 1        | 21.00 EUR            |
| 0007     | 7840983     | Matelas isolant                          | 755    | 1        | 44.00 EUR            |
| 0008     | 7840985     | Manchons de raccordement hydrauliques    | 755    | 1        | 272.00 EUR           |
| 0009     | 7840986     | Sonde de température Pt500A              | 755    | 1        | 84.00 EUR            |
| 0010     | 7840987     | Câble raccordement pour sonde de temp.   | 755    | 1        | 44.00 EUR            |
| 0011     | 7859432     | Sicherungsblech                          | 755    | 1        | 48.00 EUR            |
| 0012     | 7874324     | Austausch-Set Begleitheizung             | 755    | 1        | Sur demande          |
| 0013     | 7844885     | Isolation évacuation des condensats      | 755    | 1        | 35.00 EUR            |
| 0014     | 7844886     | Support chauffage                        | 755    | 1        | 23.00 EUR            |



## 1.2. Graphique 7124520

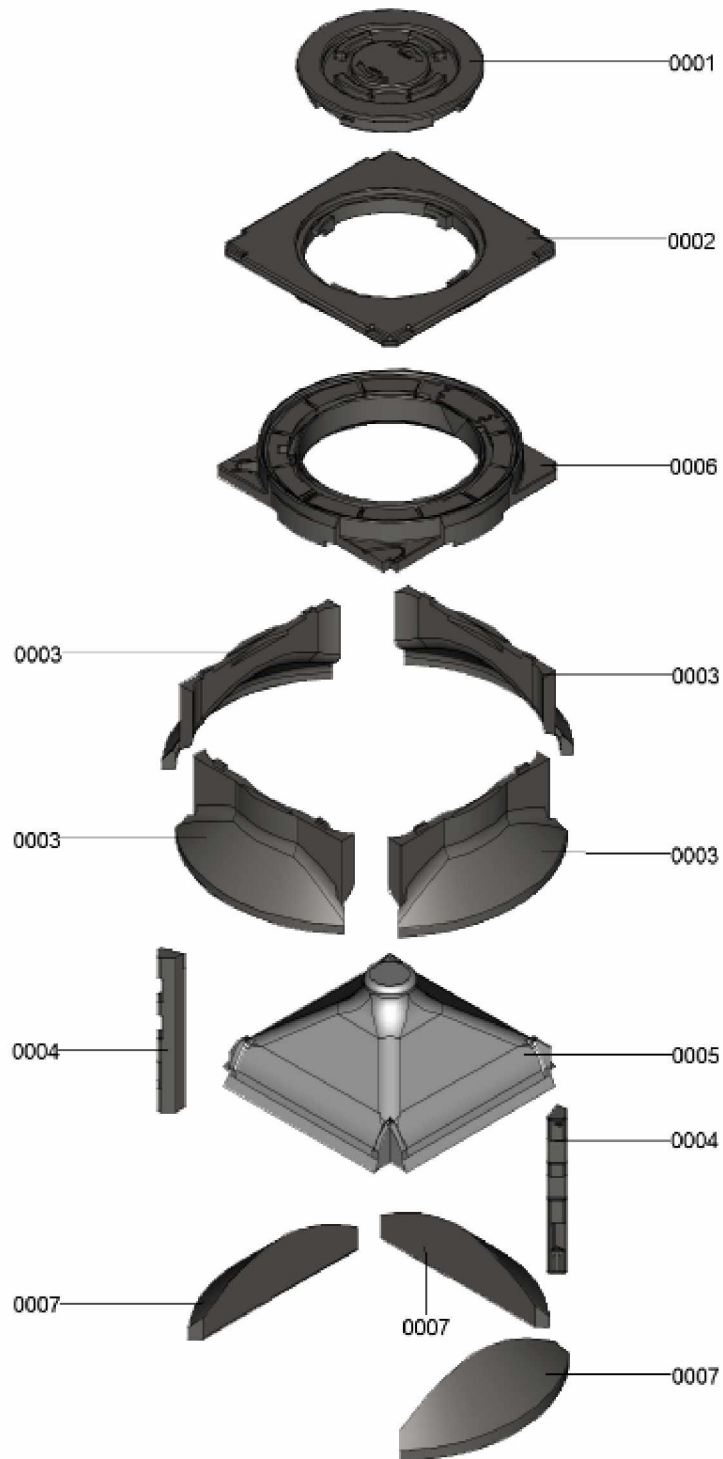


## 1. Liste des pièces 7124519 Divers

### 1.1. Liste des pièces

| Position | N° produit. | Désignation                      | GrpMat | Quantité | Prix catalogue / pc. |
|----------|-------------|----------------------------------|--------|----------|----------------------|
| 0001     | 7840971     | Couvercle                        | 755    | 1        | 100.00 EUR           |
| 0002     | 7840972     | Cache supérieur                  | 755    | 1        | 150.00 EUR           |
| 0003     | 7840973     | Gaine d'air supérieure           | 755    | 1        | 59.00 EUR            |
| 0004     | 7840974     | Insert pour entretoise           | 755    | 1        | 35.00 EUR            |
| 0005     | 7840975     | Défecteur                        | 755    | 1        | 299.00 EUR           |
| 0006     | 7840952     | Cuve d'évacuation des condensats | 755    | 1        | 205.00 EUR           |
| 0007     | 7840976     | Gaine d'air inférieure           | 755    | 1        | 35.00 EUR            |

## 1.2. Graphique 7124519

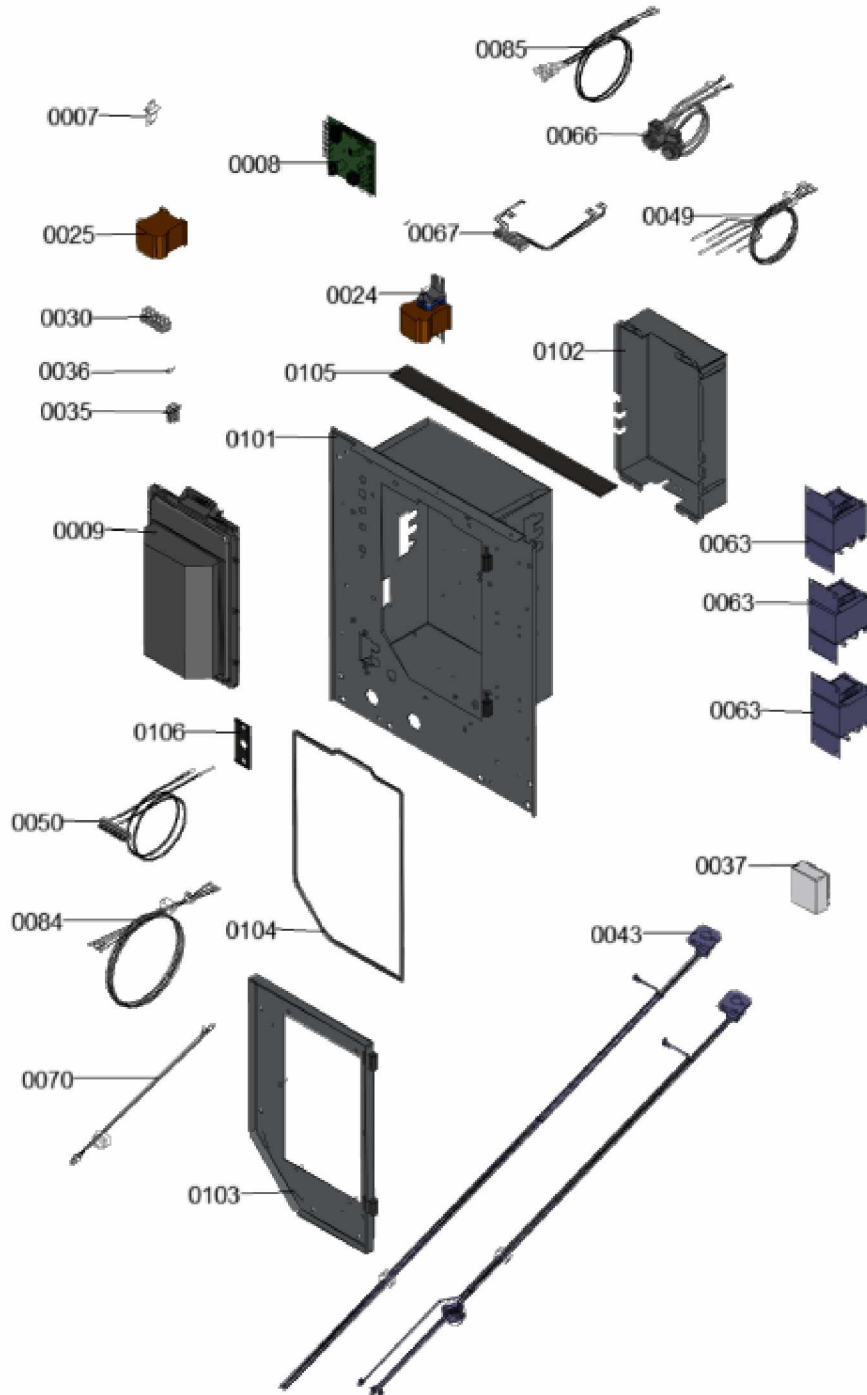


## 1. Liste des pièces 7359980 Régulation+équipement élec.

### 1.1. Liste des pièces

| Position | N° produit. | Désignation                              | GrpMat | Quantité | Prix catalogue / pc. |
|----------|-------------|--|--------|----------|----------------------|
| 0007     | 7868000     | Platine EEV WPR-R avec clé de codage     | 755    | 1        | 799.00 EUR           |
| 0007     | 7868000     | Platine EEV WPR-R avec clé de codage     | 755    | 1        | 799.00 EUR           |
| 0009     | 7840927     | Inverter                                 | 755    | 1        | 1,647.00 EUR         |
| 0024     | 7844892     | Commande compresseur                     | 755    | 1        | 474.00 EUR           |
| 0025     | 7817643     | Contacteur 3 pôles K2-23A10 230 V~       | 755    | 1        | 112.00 EUR           |
| 0030     | 7856198     | Netzanschlussklemme 5-pol                | 755    | 1        | Sur demande          |
| 0035     | 7832905     | Borne-fusible                            | 755    | 1        | 6.70 EUR             |
| 0036     | 7822610     | Fusibles T 6,3A (5 pièces)               | 752    | 1        | 18.60 EUR            |
| 0037     | 7837053     | Sonde de temp. extérieure NTC 10 kΩ      | 630    | 1        | 141.00 EUR           |
| 0043     | 7843327     | Câble de raccordement du compresseur     | 755    | 1        | 296.00 EUR           |
| 0049     | 7840931     | Jeu de câbles avec sondes EEV            | 755    | 1        | 188.00 EUR           |
| 0050     | 7840932     | Toron de câbles très basse tension       | 755    | 1        | 88.00 EUR            |
| 0063     | 7840936     | Bobine inverter                          | 755    | 1        | 226.00 EUR           |
| 0066     | 7840937     | Jeu de câbles pour moteurs pas à pas     | 755    | 1        | 176.00 EUR           |
| 0067     | 7843325     | Câble liaison Modbus ventilateur-platine | 755    | 1        | 32.00 EUR            |
| 0070     | 7840939     | Câble de liaison Modbus Inverter-platine | 755    | 1        | 151.00 EUR           |
| 0084     | 7843326     | Câble de raccordement Inverter           | 755    | 1        | 42.00 EUR            |
| 0085     | 7840941     | Faisceau de câbles Capteur de pression/n | 755    | 1        | 99.00 EUR            |
| 0099     | 7867520     | Fusible T2 0AH (x5)                      | 755    | 1        | 6.90 EUR             |
| 0101     | 7856192     | Schaltkasten                             | 755    | 1        | Sur demande          |
| 0102     | 7843401     | Tôle de protection Inverter              | 755    | 1        | 128.00 EUR           |
| 0103     | 7844394     | Porte coffret électrique                 | 755    | 1        | 412.00 EUR           |
| 0104     | 7844395     | Set joint profilé                        | 755    | 1        | 17.80 EUR            |
| 0105     | 7844965     | Set bande d'étanchéité                   | 755    | 1        | 9.50 EUR             |
| 0106     | 7856195     | Kabelabdeckung mit Dichtung              | 755    | 1        | Sur demande          |

## 1.2. Graphique 7359980



## 1. Liste des pièces 7358707 Régulation

### 1.1. Liste des pièces

| Position | N° produit. | Désignation                              | GrpMat | Quantité | Prix catalogue / pc. |
|----------|-------------|--|--------|----------|----------------------|
| 0001     | 7869769     | Module de cde Vitotronic 200 WO1C SW 249 | 755    | 1        | 225.00 EUR           |
| 0002     | 7834771     | Interrupteur d'alimentation électrique   | 752    | 1        | 20.00 EUR            |
| 0003     | 7832891     | Nappe de câbles AWG (module de cde )     | 755    | 1        | 39.00 EUR            |
| 0004     | 7834774     | Nappe de câbles 16 pôles                 | 755    | 1        | 27.00 EUR            |
| 0005     | 7834775     | Nappe de câbles, 10 pôles                | 752    | 1        | 23.00 EUR            |
| 0006     | 7834776     | Toron câbles interrupteur d'alimentation | 755    | 1        | 11.80 EUR            |
| 0007     | 7828177     | Câble de liaison 4 pôles, longueur 85 mm | 755    | 1        | 20.00 EUR            |
| 0008     | 7891933     | Platine MB761 avec couvercle             | 755    | 1        | 346.00 EUR           |
| 0009     | 7832858     | Platine d'extension avec cache SA135     | 755    | 1        | 217.00 EUR           |
| 0010     | 7868000     | Platine EEV WPR-R avec clé de codage     | 755    | 1        | 799.00 EUR           |
| 0011     | 7834772     | Platine raccord. avec toron de câbles    | 755    | 1        | 402.00 EUR           |
| 0012     | 7834781     | Platines avec adaptateur de raccordement | 755    | 1        | 186.00 EUR           |
| 0013     | 7828810     | Porte fusible T6,3A                      | 755    | 1        | 13.00 EUR            |
| 0014     | 7404365     | Fusible T 6,3A/250V (10 pièces)          | 754    | 1        | 7.10 EUR             |
| 0015     | 7834773     | Partie inférieure du boîtier             | 752    | 1        | 44.00 EUR            |
| 0016     | 7834777     | Partie avant du boîtier                  | 752    | 1        | 44.00 EUR            |
| 0017     | 7834778     | Cache avant                              | 755    | 1        | 44.00 EUR            |
| 0018     | 7834779     | Cache gauche                             | 752    | 1        | 23.00 EUR            |
| 0019     | 7834780     | Cache droit                              | 756    | 1        | 23.00 EUR            |
| 0020     | 7834782     | Cache très basse tension                 | 755    | 1        | 23.00 EUR            |
| 0021     | 7820175     | Support NR2                              | 752    | 1        | 10.50 EUR            |
| 0022     | 7820180     | Charnière (2 pièces)                     | 752    | 1        | 4.70 EUR             |
| 0023     | 7837053     | Sonde de temp. extérieure NTC 10 kΩ      | 630    | 1        | 141.00 EUR           |
| 0024     | 7151941     | Console de montage murale Vitotronic     | 630    | 1        | 62.00 EUR            |
| 0025     | 7832896     | Contrefiche pour platine de base MB761   | 755    | 1        | 55.00 EUR            |
| 0026     | 7832897     | Contrefiche platine d'extension SA135    | 755    | 1        | 20.00 EUR            |
| 0027     | 7832898     | Contrefiche pour régulateur et sonde     | 755    | 1        | 59.00 EUR            |
| 0030     | 5832377     | Serv.anl. Vitotronic 200 WO1C            | 925    | 1        | Sur demande          |
| 0031     | 5687204     | Bed.anl. Vitotronic 200 WO1C             | 925    | 1        | Sur demande          |
| 0032     | 5815874     | ET-Bildl. Vitotronic 200 WO1C            | T6605  | 1        | Sur demande          |



## 1.2. Graphique 7358707

