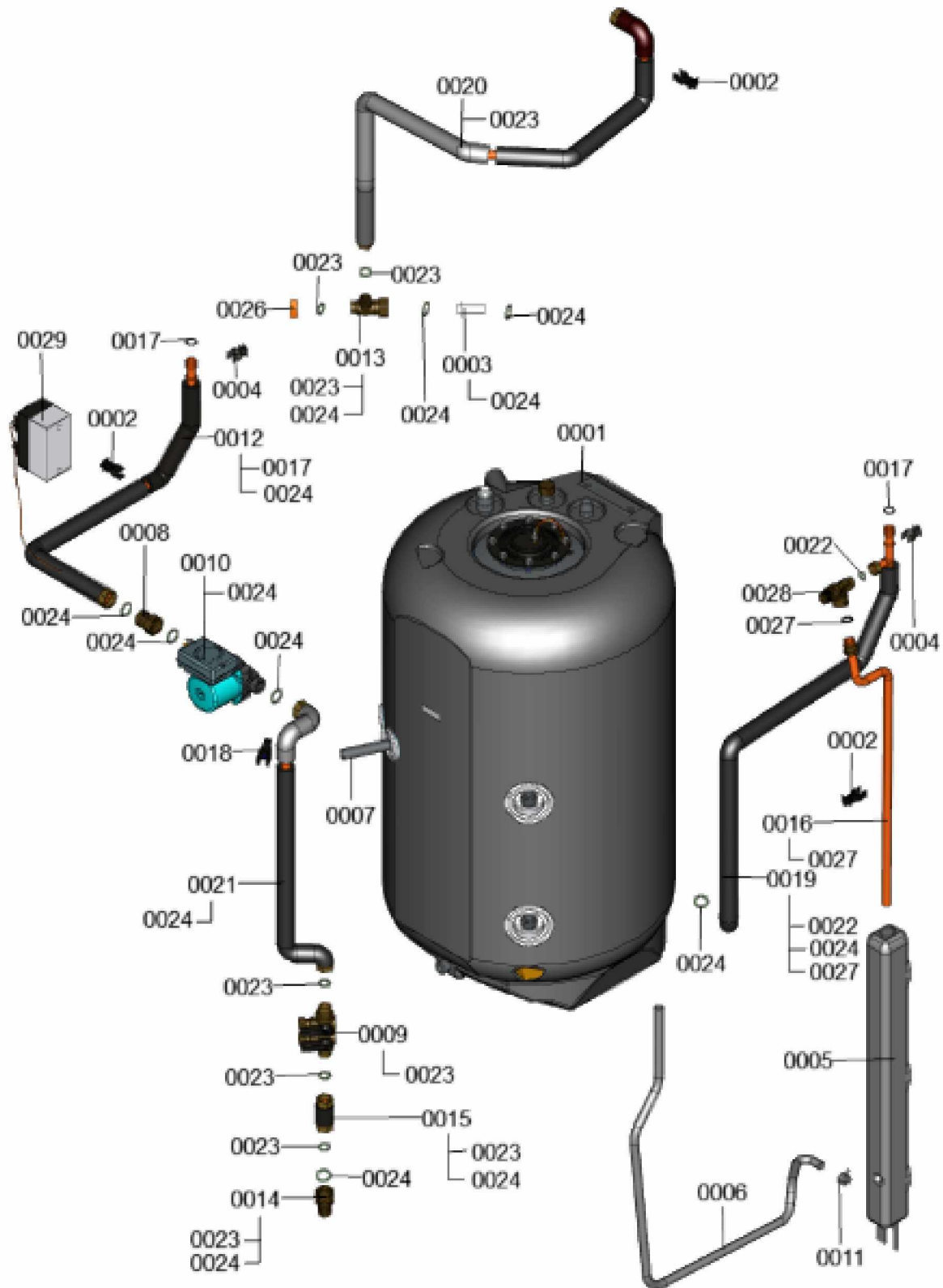


1. Liste des pièces 7121998 Ballon

1.1. Liste des pièces

Position	N° produit.	Désignation	GrpMat	Quantité	Prix catalogue / pc.
0001	7115774	Ballon	T6999	1	Sur demande
0002	7831868	Clips pour tube D=18	754	1	10.10 EUR
0003	7832252	Manchon G 1	754	1	38.00 EUR
0004	7831674	Clips tube D=18 / 1,5	754	1	10.70 EUR
0005	7839547	Réservoir collecteur	754	1	80.00 EUR
0006	7839546	Flexible 12 x 3 l=1300	756	1	34.00 EUR
0007	7817326	Doigt de gant G½ x 150mm CU3A/CM2	630	1	37.00 EUR
0008	7830607	Clapet anti retour 1" IG x 1" AG	754	1	29.00 EUR
0009	7832186	Dispositif remplissage fluide solaire	754	1	108.00 EUR
0010	7836296	Moteur pompe solaire VISolar PM2 15-8	754	1	373.00 EUR
0011	7839548	Collier de serrage DN 19 (5 unités)	756	1	21.00 EUR
0012	7832230	Tube de raccordement solaire RL	754	1	47.00 EUR
0013	7831629	Vanne d'isolation	754	1	23.00 EUR
0014	7832187	Raccord solaire	754	1	54.00 EUR
0015	7832185	Raccord de liaison solaire	754	1	27.00 EUR
0016	7839545	Tube évacuation soupape de sécu. solaire	756	1	Sur demande
0017	7826215	Joints toriques 17,86x2,62 (5 pièces)	754	1	9.00 EUR
0018	7839543	Raccord tubes	756	1	Sur demande
0019	7839542	Tube de raccordement départ solaire	756	1	54.00 EUR
0020	7839541	Flexibles de raccordement échangeurs	754	1	68.00 EUR
0021	7839540	Tube raccordement pompe circuit solaire	756	1	31.00 EUR
0022	7827462	Joints 11,5 x 18,5 x 2 (5 pièces)	754	1	11.50 EUR
0023	7826217	Joints toriques 17 x 24 x 2 (5 pièces)	754	1	8.20 EUR
0024	7828003	Joints 23 x 30 x 2mm (5 pièces)	754	1	8.20 EUR
0025	7839505	Joint A 23x30x2 coloris orange (5 pcs)	754	1	11.50 EUR
0026	7831300	Capuchon G 3/4" SW30	754	1	29.00 EUR
0027	7839554	Joint 17 x 24 x 2 (5 unités)	754	1	31.00 EUR
0028	7836314	Soupape de sécurité solaire 6 bar	754	1	38.00 EUR
0029	7855890	Thermostat	754	1	68.00 EUR

1.2. Graphique 7121998

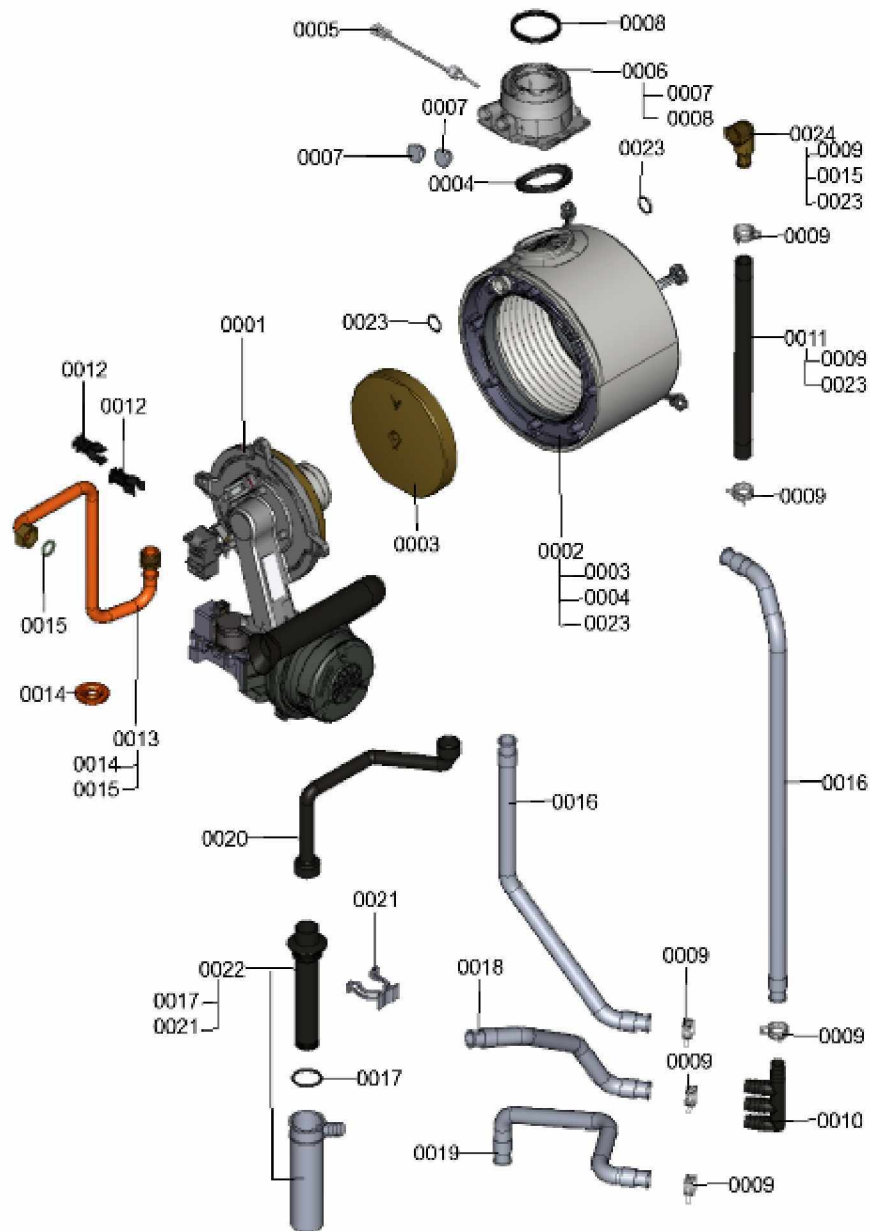


1. Liste des pièces 7121004 Générateur de chaleur

1.1. Liste des pièces

Position	N° produit.	Désignation	GrpMat	Quantité	Prix catalogue / pc.
0001	7121697	Brûleur	T6999	1	Sur demande
0002	7826460	Echangeur de chaleur	737	1	753.00 EUR
0003	7830016	Bloc isolant (fond CDC)	754	1	49.00 EUR
0004	7828645	Joint étanchéité buse de fumée (1 pièce)	754	1	10.40 EUR
0005	7822767	Sonde de fumées	754	1	39.00 EUR
0006	7826466	Manchette de raccord 60/100 sans sonde	754	1	44.00 EUR
0007	7822742	Bouchons (2x) pour manchette de rdt	754	1	12.80 EUR
0008	7826471	Joint sortie de fumée D= 60	754	1	8.10 EUR
0009	7827429	Collier à ressort DN 25 (5 unités)	754	1	13.00 EUR
0010	7826932	Récupérateur de condensats	754	1	7.80 EUR
0011	7844866	Flexible pré-formé retour chauffage	754	1	39.00 EUR
0012	7831868	Clips pour tube D=18	754	1	10.10 EUR
0013	7839466	Tube de gaz	754	1	88.00 EUR
0014	7831423	Passe-câble (5 pièces)	754	1	18.60 EUR
0015	7826217	Joints toriques 17 x 24 x 2 (5 pièces)	754	1	8.20 EUR
0016	7818021	Tube des condensats	754	1	13.10 EUR
0017	7828007	Joint torique 35,4 x 3,59 (5 joints)	754	1	12.70 EUR
0018	7828528	Tube de condensats	754	1	10.50 EUR
0019	7827917	Tube de condensats	754	1	20.00 EUR
0020	7832699	Flexible de condensats 19 kW	754	1	20.00 EUR
0021	7831677	Clips de fixation B2xx 19-35	754	1	7.20 EUR
0022	7831624	Siphon	754	1	23.00 EUR
0023	7826214	Jeu de joints toriques 20,63x2,62 (5 piè	754	1	8.20 EUR
0024	7828639	Coude de raccordement retour chauffage	754	1	39.00 EUR

1.2. Graphique 7121004



1. Liste des pièces 7121994 Hydraulique

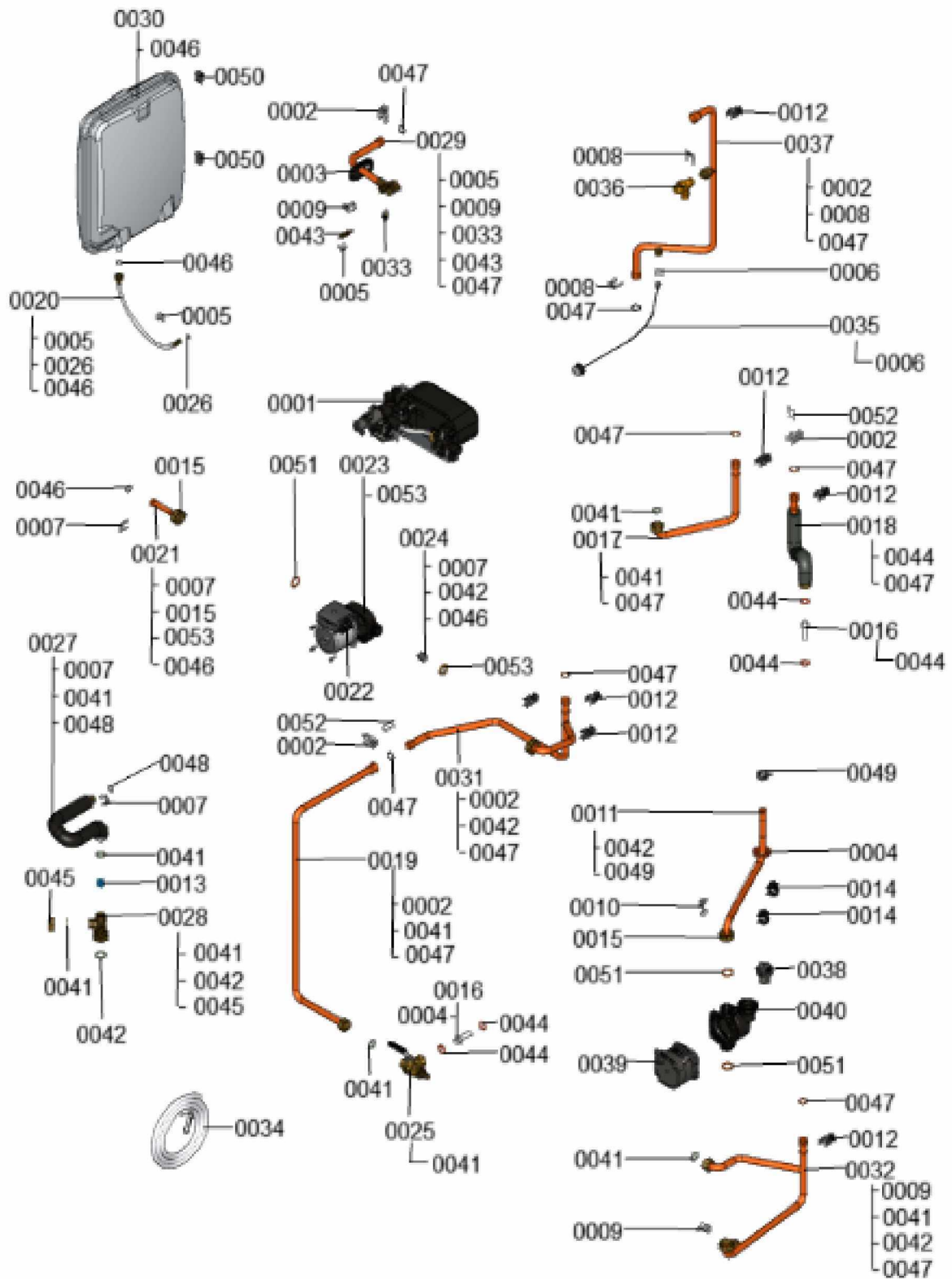
1.1. Liste des pièces

Position	N° produit.	Désignation	GrpMat	Quantité	Prix catalogue / pc.
0001	7121993	Hydraulique	T6999	1	Sur demande
0002	7822769	Jeu de clips de fixation (2 pièces)	754	1	5.90 EUR
0003	7827996	Passe-câble (5 pièces)	754	1	27.00 EUR
0004	7831423	Passe-câble (5 pièces)	754	1	18.60 EUR
0005	7827943	Clips D=8 (5 pièces)	754	1	8.20 EUR
0006	7827944	Clip D=10 (5 pièces)	754	1	10.70 EUR
0007	7827945	Clip D=15	754	1	13.30 EUR
0008	7827946	Clip D=18 (x5)	754	1	12.00 EUR
0009	7822353	Robinet de purge d'air G 3/8"	754	1	10.60 EUR
0010	7833138	Fixation de sécurité	754	1	34.00 EUR
0011	7832228	Tube de raccordement retour chauffage	754	1	29.00 EUR
0012	7831674	Clips tube D=18 / 1,5	754	1	10.70 EUR
0013	7831691	Diaphragme D= 4,5	754	1	13.30 EUR
0014	7832710	Clips pour tube D=18	754	1	10.70 EUR
0015	7833841	Ecrou G1	754	1	27.00 EUR
0016	7835727	Fourreau	754	1	13.30 EUR
0017	7832227	Tuyau de raccordement HV	754	1	42.00 EUR
0018	7832226	Tube de raccordement WW	754	1	39.00 EUR
0019	7832221	Raccord ballon KW	754	1	58.00 EUR
0020	7831502	Conduite de raccord. vase expansion G3/8	754	1	21.00 EUR
0021	7831654	Raccordement hydraulique B2Tx	754	1	40.00 EUR
0022	7831687	Pompe ECS VIUP 15-30	754	1	194.00 EUR
0023	7836311	Boîtier CIL2 PPs	754	1	178.00 EUR
0024	7831631	Cartouche RV OV20/DN20	754	1	18.60 EUR
0025	7831655	Coude d'arrêt réservoir KW	754	1	47.00 EUR
0026	7831409	Joint torique étanchéité 8x2 (5 pièces)	754	1	13.00 EUR
0027	7831630	Conduite de raccordement ECS	754	1	47.00 EUR
0028	7883462	Raccord coudé	754	1	46.00 EUR
0029	7833837	Tube de départ	754	1	95.00 EUR
0030	7831501	Vase d'expansion 12 l	754	1	138.00 EUR
0031	7832225	Raccord KW	754	1	48.00 EUR
0032	7832224	Raccord HW	754	1	121.00 EUR
0033	7819959	Thermo-switch	754	1	21.00 EUR
0034	7835809	Tuyau transparent 10 x 1,5 x 1500	754	1	35.00 EUR
0035	7836285	Manomètre 0-4bar	754	1	39.00 EUR
0036	7837400	Soupape de sécurité 3 bars D=19,9 x 21,7	754	1	27.00 EUR
0037	7839539	Tube de raccordement HV WZ	756	1	42.00 EUR
0038	7828750	Purgeur d'air	754	1	29.00 EUR
0039	7835805	Moteur de pompe VIUPM2 50	754	1	418.00 EUR
0040	7831754	Boîtier CIAO	754	1	237.00 EUR

Chaînage 7121994 Hydraulique

0041	7826217	Joints toriques 17 x 24 x 2 (5 pièces)	754	1	8.20 EUR
0042	7828003	Joints 23 x 30 x 2mm (5 pièces)	754	1	8.20 EUR
0043	7819967	Sonde de température	754	1	49.00 EUR
0044	7831673	Joint A 16 x 24 x 2 (5 pièces)	754	1	8.20 EUR
0045	7831300	Capuchon G 3/4" SW30	754	1	29.00 EUR
0046	7828002	Kit joints A 10 x 15 x 1,5 (5 pièces)	754	1	8.20 EUR
0047	7826215	Joints toriques 17,86x2,62 (5 pièces)	754	1	9.00 EUR
0048	7827948	Joint torique 14,3 x 2,4 (5 pièces)	754	1	13.00 EUR
0049	7827429	Collier à ressort DN 25 (5 unités)	754	1	13.00 EUR
0050	7810996	Bouchon de fermeture	753	1	7.20 EUR
0051	7839505	Joint A 23x30x2 coloris orange (5 pcs)	754	1	11.50 EUR
0052	7840492	Fils torsadé de sécurité (5 pièces)	754	1	12.70 EUR
0053	7863154	Joints raccord pompe	754	1	13.30 EUR

1.2. Graphique 7121994

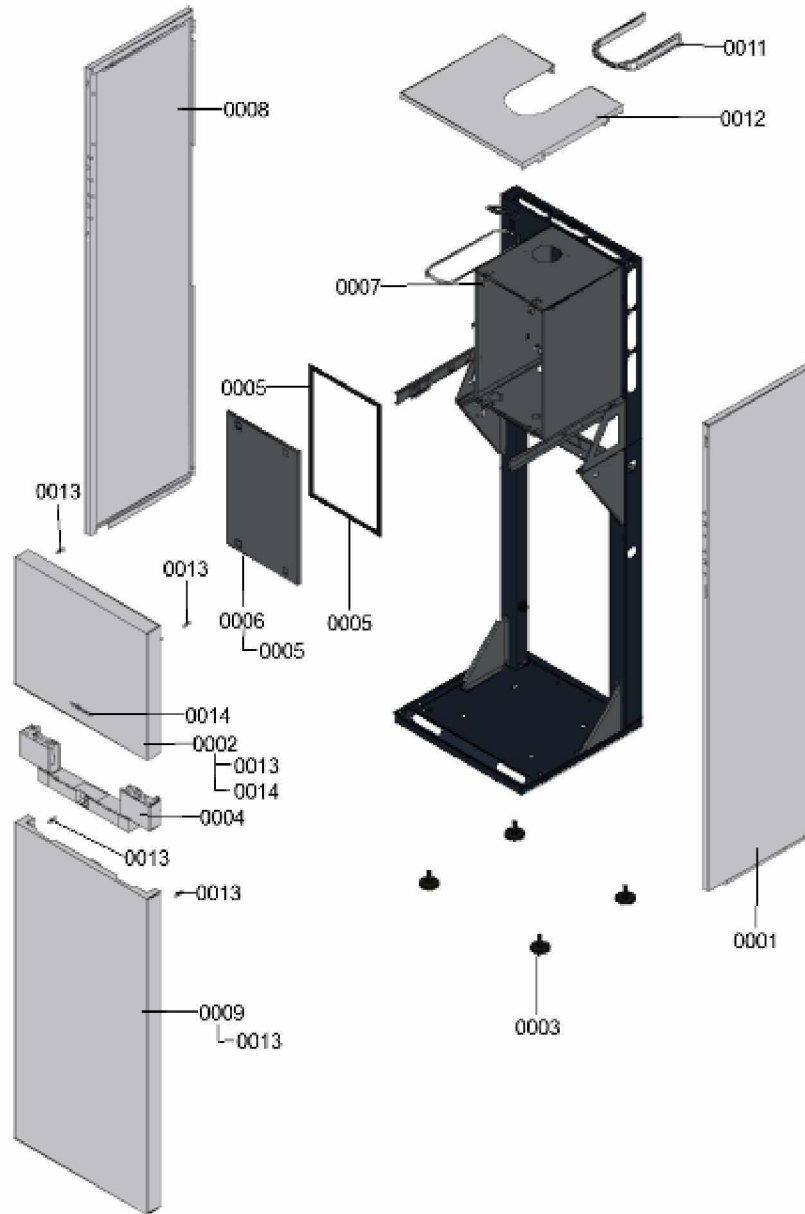


1. Liste des pièces 7121003 Bâti

1.1. Liste des pièces

Position	N° produit.	Désignation	GrpMat	Quantité	Prix catalogue / pc.
0001	7839561	Seitenblech rechts	756	1	241.00 EUR
0002	7832193	Tôle avant supérieure Vitodens 242	754	1	105.00 EUR
0003	7819544	Pied réglable (1 pièces)	753	1	7.20 EUR
0004	7831771	Socle de régulation	754	1	39.00 EUR
0005	7828005	Joint d'étanchéité 15 l=520 (1 pièce)	754	1	18.60 EUR
0006	7831786	Caisson tôle interne avec joint	754	1	59.00 EUR
0007	7825522	Jeu de fermetures à ressort (4 pièces)	754	2	10.80 EUR
0008	7832003	Tôle latérale gauche Vitodens 242 - F	756	1	166.00 EUR
0009	7832005	Tôle avant inférieure	754	1	166.00 EUR
0010	7832351	Clips D = 17	754	1	5.10 EUR
0011	7832280	Tôle supérieure	754	1	67.00 EUR
0012	7832271	Tôle supérieure Vitodens 222/333	754	1	81.00 EUR
0013	7819773	Vis pour clipsage tôle avant (2 pièces)	755	1	12.70 EUR
0014	7817509	Logo Viessmann	754	1	20.00 EUR

1.2. Graphique 7121003

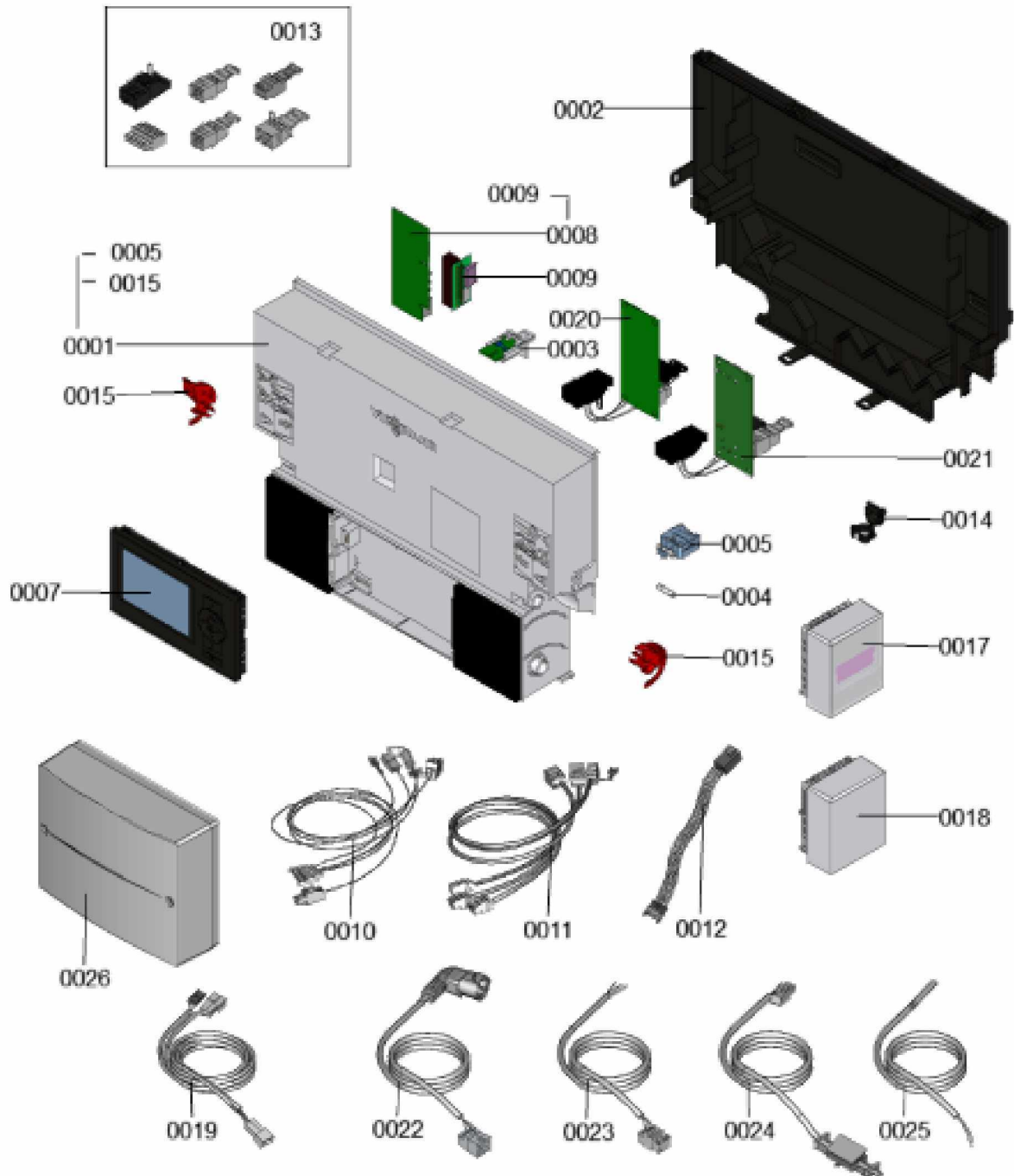


1. Liste des pièces 7121888 Régulation

1.1. Liste des pièces

Position	N° produit.	Désignation	GrpMat	Quantité	Prix catalogue / pc.
0001	7883020	Régulation VBC132-D80.1	754	1	550.00 EUR
0002	7835808	Paroi arrière	754	1	57.00 EUR
0003	7841224	Fiche de codage 2479:01F0	754	1	27.00 EUR
0004	7404365	Fusible T 6,3A/250V (10 pièces)	754	1	7.10 EUR
0005	7823502	Porte fusible 6,3 AT	754	1	6.70 EUR
0006	7459131	Vitotronic 100 type HC1B	648	1	283.00 EUR
0007	7862299	Vitotronic 200 HO1B	754	1	397.00 EUR
0008	7179113	Module de communication LON	630	1	390.00 EUR
0009	7823033	Platine d'adaptation module LON	754	1	67.00 EUR
0010	7839454	Toron de câbles X8/X9/Ion	754	1	79.00 EUR
0011	7839457	Toron de câbles 100/35/54/PE	754	1	42.00 EUR
0012	7833982	Câble de raccordement moteur pas à pas	754	1	13.30 EUR
0013	7837898	Connecteurs Neptune	754	1	47.00 EUR
0014	7823516	Serre câble (10 pièces)	754	1	9.40 EUR
0015	7831618	Pièces de blocage gauche et droite	754	1	15.30 EUR
0017	7455213	Sonde de température extérieure RF	653	1	Sur demande
0018	7837053	Sonde de temp. extérieure NTC 10 kΩ	630	1	141.00 EUR
0019	7839461	Kabelbaum KM-Bus 145	756	1	Sur demande
0020	7498513	Extension interne H1	630	1	152.00 EUR
0021	7498514	Extension interne H2	630	1	152.00 EUR
0022	7839460	Câble raccordement pompe charge ECS 21	754	1	54.00 EUR
0023	7839459	Netzanschlussleitung 40	756	1	Sur demande
0024	7832344	Rallonge pour sonde de température	749	1	39.00 EUR
0025	7831913	Sonde de température des capteurs NTC	630	1	118.00 EUR
0026	7890483	Module électronique SDIO/SM1A	755	1	171.00 EUR

1.2. Graphique 7121888

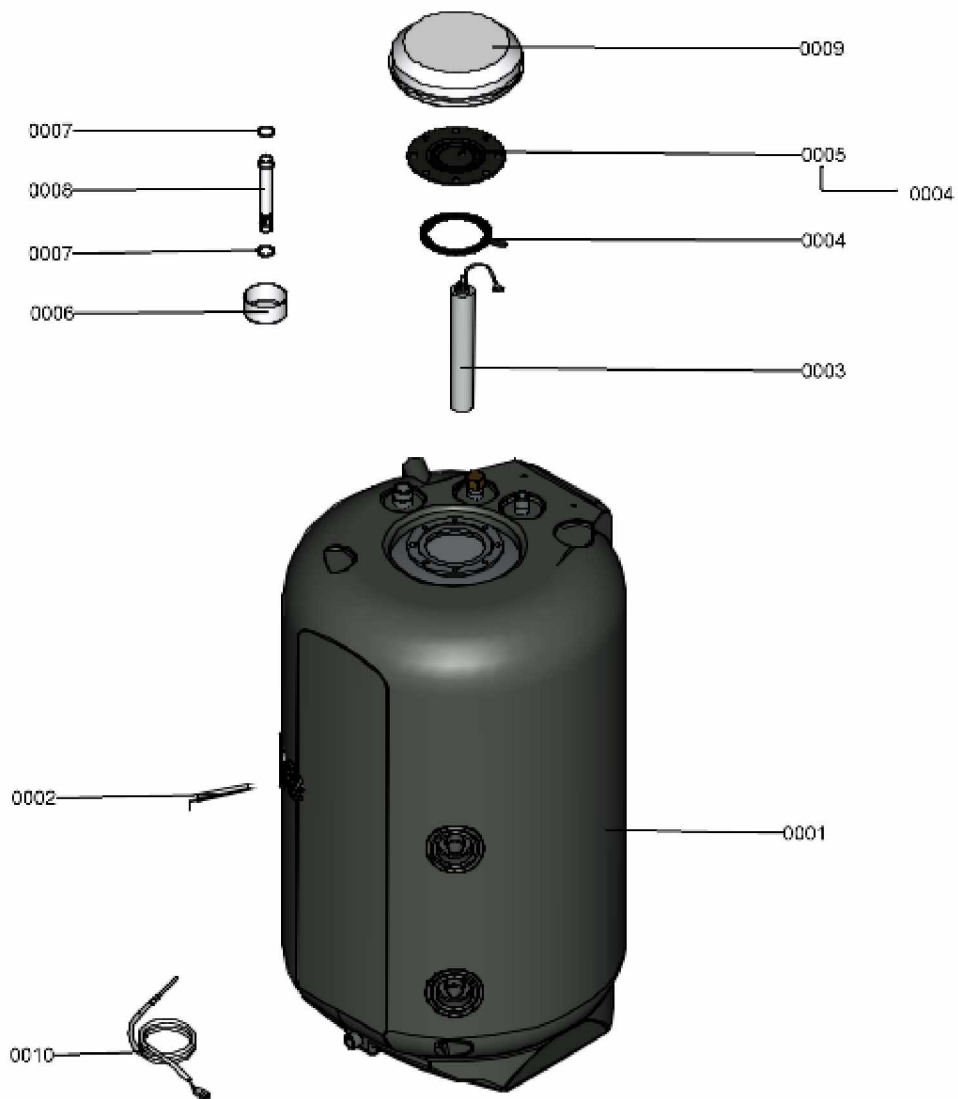


1. Liste des pièces 7115774 Ballon

1.1. Liste des pièces

Position	N° produit.	Désignation	GrpMat	Quantité	Prix catalogue / pc.
0001	7832249	Réservoir 170L émaillé	754	1	1,531.00 EUR
0002	7819658	Fixation de sonde	754	1	12.10 EUR
0003	7826603	Anode magnésium d=40 x 270 / 240	754	1	60.00 EUR
0004	7819647	Joint ballon émaillé	749	1	14.10 EUR
0005	7817820	Bride avec joint	630	1	50.00 EUR
0006	7831782	Couvercle	754	1	14.00 EUR
0007	7828003	Joint 23 x 30 x 2mm (5 pièces)	754	2	8.20 EUR
0008	7831781	Fourreau	754	1	12.10 EUR
0009	7823572	Isolant de bride	749	1	28.00 EUR
0010	7834379	Sonde ECS NTC 10k	754	1	81.00 EUR

1.2. Graphique 7115774

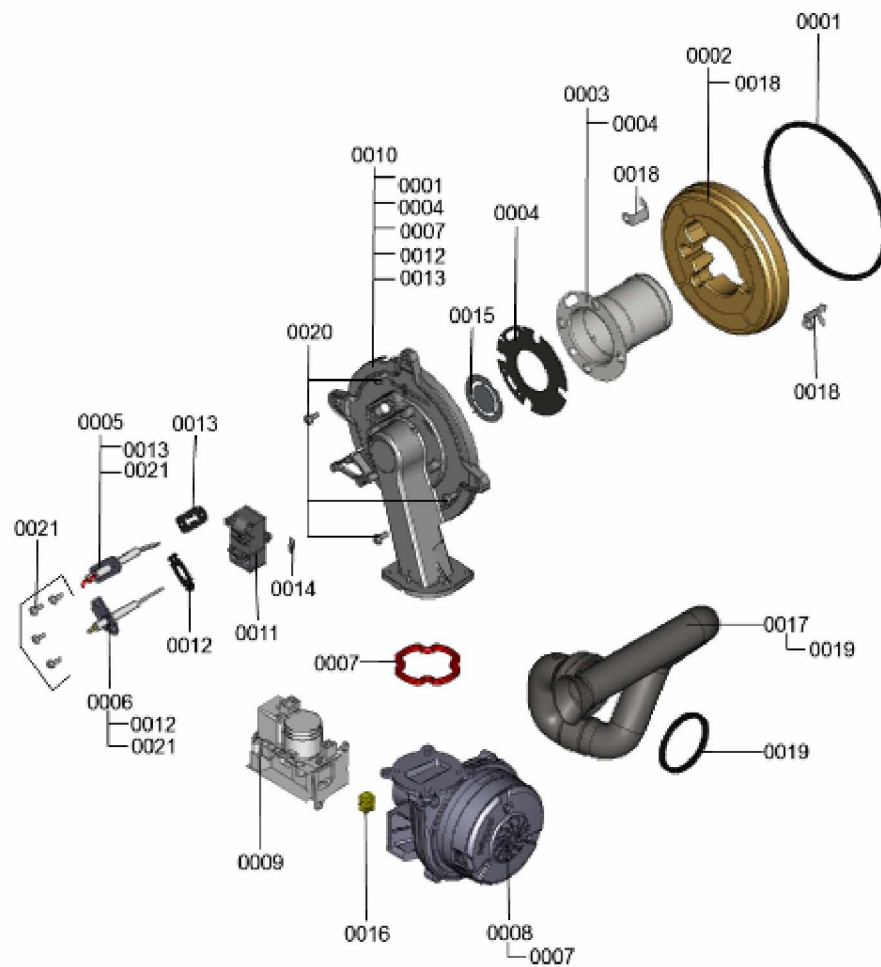


1. Liste des pièces 7121697 Brûleur

1.1. Liste des pièces

Position	N° produit.	Désignation	GrpMat	Quantité	Prix catalogue / pc.
0001	7836177	Joint brûleur D=187 (1 pièce)	754	1	28.00 EUR
0002	7836998	Bloc isolant (porte)	754	1	55.00 EUR
0003	7826512	Brûleur cylindrique B2xx 68 GN/P	754	1	154.00 EUR
0004	7826514	Joint de tête de brûleur	754	1	17.60 EUR
0005	7826515	Electrode d'allumage	754	1	43.00 EUR
0006	7836449	Electrode d'ionisation 13/19kW	754	1	40.00 EUR
0007	7829796	Joint sortie ventilateur	754	1	14.00 EUR
0008	7835765	Ventilateur radial NRG118 / 660 UPM	754	1	281.00 EUR
0009	7836324	Bloc combiné gaz CES10	754	1	157.00 EUR
0010	7836999	Porte brûleur B2xA 19-35	754	1	172.00 EUR
0011	7835633	Transformateur d'allumage	754	1	52.00 EUR
0012	7827024	Joint électrode d'ionisation (5 pièces)	754	1	14.10 EUR
0013	7827025	Joint électrode d'allumage (5 pièces)	754	1	14.10 EUR
0014	7819839	Fiche plate	754	1	10.90 EUR
0015	7836205	diaphragme	754	1	28.00 EUR
0016	7833974	Injecteur gaz 06 jaune	754	1	12.10 EUR
0017	7832700	Rallonge venturi	754	1	29.00 EUR
0018	7839449	Support (2 pièces)	754	1	33.00 EUR
0019	7839450	Joint DN65 (1 pièce)	754	1	12.10 EUR
0020	7844858	Vis de porte (4pcs)	754	1	12.10 EUR
0021	7862025	Vis cylindrique M6x16 (5 pièces)	754	1	13.20 EUR

1.2. Graphique 7121697



1. Liste des pièces 7121993 Hydraulique

1.1. Liste des pièces

Position	N° produit.	Désignation	GrpMat	Quantité	Prix catalogue / pc.
0001	7828037	Dispositif de retours	754	1	35.00 EUR
0002	7827933	Joint profilé (4 pièces)	754	1	9.40 EUR
0003	7828042	Bouchon D=8/ D=10	754	1	14.00 EUR
0004	7827943	Clips D=8 (5 pièces)	754	1	8.70 EUR
0005	7827944	Clip D=10 (5 pièces)	754	1	11.30 EUR
0006	7827946	Clip D=18 (x5)	754	1	12.50 EUR
0007	7839538	Support hydraulique Vitodens 242	756	1	40.00 EUR
0008	7832349	Isolant échangeur à plaques	754	1	42.00 EUR
0009	7832348	Coquille isolante échangeur à plaques	754	1	42.00 EUR
0010	7828038	Conduite de décharge	754	1	41.00 EUR
0011	7828036	Ensemble départ	754	1	144.00 EUR
0012	7827932	Moteur pas à pas	754	1	75.00 EUR
0013	7827941	Soupape différentielle HDS 20-230	754	1	29.00 EUR
0014	7826215	Joints toriques 17,86x2,62 (5 pièces)	754	1	9.40 EUR
0015	7826217	Joints toriques 17 x 24 x 2 (5 pièces)	754	1	8.20 EUR
0016	7826216	Joints torique 9,6 x 2,4 (5pcs)	754	1	13.60 EUR
0017	7819967	Sonde de température	754	1	49.00 EUR
0018	7828044	Echangeur à plaques CB10-20	754	1	131.00 EUR

1.2. Graphique 7121993

