

1. Liste des pièces 7222852 Chaudière Rondomat RG419

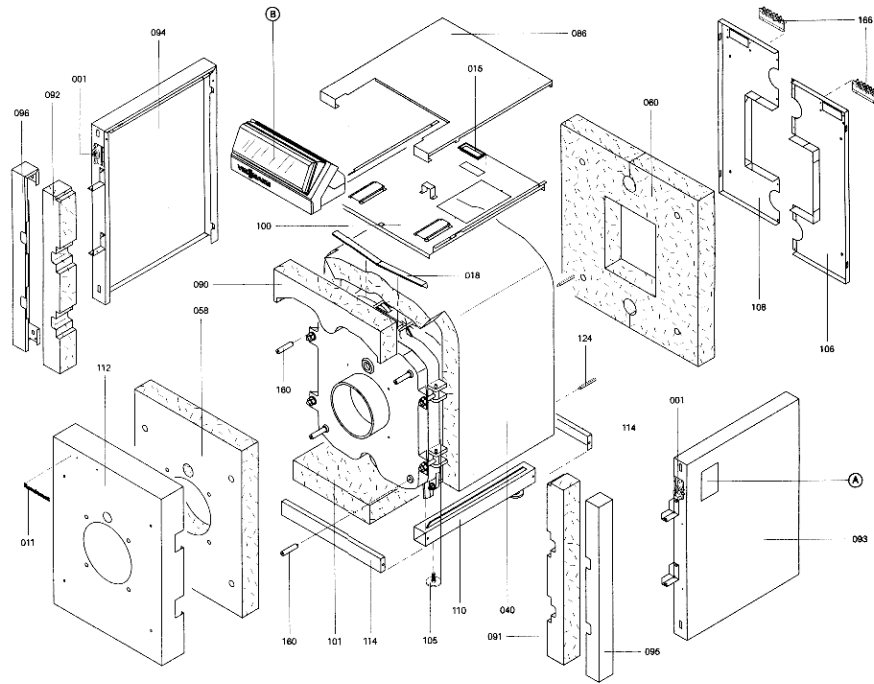
1.1. Liste des pièces

| Position | N° produit. | Désignation | GrpMat | Quantité | Prix catalogue / pc. |
|----------|-------------|--|---------|----------|----------------------|
| 0001 | 7230379 | Serre-câbles 2 logements | 756 | 2 | 6.20 EUR |
| 0002 | 7812163 | Charnière avec frappe 125 - 305kW | 753 | 1 | 194.00 EUR |
| 0003 | 7811434 | Tige D'Ancrage Superieure | 753 | 2 | 13.30 EUR |
| 0004 | 7223809 | Tige d'ancrage M12 x 855 | 753 | 1 | 21.00 EUR |
| 0005 | 7825444 | Manchon/Nipple RK4/RL4/VD2 | 753 | 1 | 22.00 EUR |
| 0006 | 7810777 | Goujon M10 x 40 125-305kW | 753 | 8 | 10.50 EUR |
| 0007 | 7516602 | Isolation RG4/RS419 | 585 | 1 | 1,652.00 EUR |
| 0008 | 7223833 | Segment arrière RK4/RL4 | 753 | 1 | 1,027.00 EUR |
| 0009 | 7223832 | Elément intermédiaire | 753 | 1 | 834.00 EUR |
| 0010 | 7810773 | Segment avant RG4/RS4 125-305 | 753 | 1 | 1,019.00 EUR |
| 0011 | 5204728 | Logo Rondomat | 756 | 1 | 20.00 EUR |
| 0012 | 7812164 | Porte de chaudière RG4/RS4 125-305 | 756 | 1 | 908.00 EUR |
| 0013 | 7810782 | Isolant de porte RG4/RS4 125-305 | 753 | 1 | 415.00 EUR |
| 0014 | 7820804 | Joint cérame D=8 lg= 2000 | 753 | 1 | 29.00 EUR |
| 0015 | 7810891 | Kantenschutz | 756 | 1 | 4.00 EUR |
| 0016 | 7810785 | Reinigungsdeckel | 753 | 1 | 47.00 EUR |
| 0019 | 7812522 | Doigt de gant CM2 / VD2A / VD2 | 753 | 1 | 68.00 EUR |
| 0020 | 7223827 | Colle pour joint | 753 | 1 | 27.00 EUR |
| 0021 | 9544898 | Colle pour joint/isolation VL-1100 | 753 | 1 | 13.00 EUR |
| 0022 | 7223278 | Couvercle gaz de fumée 125-270kW | 756 | 1 | Sur demande |
| 0023 | 7816212 | Manchon pour flexible 1/4" | 753 | 1 | 6.70 EUR |
| 0024 | 7810029 | Tube plastique 800 mm | 753 | 1 | 6.20 EUR |
| 0025 | 7810779 | Verre de Viseur de Flamme 125-305 | 753 | 1 | 13.70 EUR |
| 0026 | 7810788 | Ecrou pour viseur de flamme | 753 | 1 | 28.00 EUR |
| 0027 | 7810781 | Brennerplatte RG4/RS4 125-305 | 753 | 1 | 94.00 EUR |
| 0028 | 7815631 | Bouchon R 2" RG4/RS4 125-305 | 753 | 1 | 23.00 EUR |
| 0030 | 7812166 | Brosse de Nettoyage 195-270 kW | 753 | 1 | 117.00 EUR |
| 0031 | 7815759 | Brosse de nettoyage 40/25 x 100 - M10 | 753 | 1 | 42.00 EUR |
| 0032 | 7815760 | Brosse de nettoyage 100/50 x 100 - M10 | 753 | 1 | 42.00 EUR |
| 0040 | 5333990 | Manteau isolant RG4/RS4 195 | T550901 | 1 | 68.00 EUR |
| 0058 | 5333806 | Matelas isolant avant Rondomat 4000 | 753 | 1 | 41.00 EUR |
| 0060 | 5333807 | Matelas isolant arrière Rondomat 4000 | 777 | 1 | 34.00 EUR |
| 0062 | 7159687 | Pochette matelas de Fiberfrax | 753 | 1 | 15.90 EUR |
| 0064 | 7810775 | Tige de charnière RG4/RS4 125-305 | 753 | 1 | 10.50 EUR |
| 0066 | 7811431 | Boulon fileté 125-305kW | 756 | 4 | 13.70 EUR |
| 0068 | 7226154 | Turbulateur W2Z | 753 | 1 | 87.00 EUR |
| 0070 | 7226153 | Turbulateur W3Z | 753 | 1 | 99.00 EUR |
| 0071 | 7817178 | Kit turbulateurs 125-230kW | 753 | 1 | 396.00 EUR |
| 0086 | 5333988 | Oberblech RG4/RS4 195 | 756 | 1 | Sur demande |
| 0090 | 5334532 | Matelas isolant porte Rondomat 4000 | 777 | 1 | 17.70 EUR |

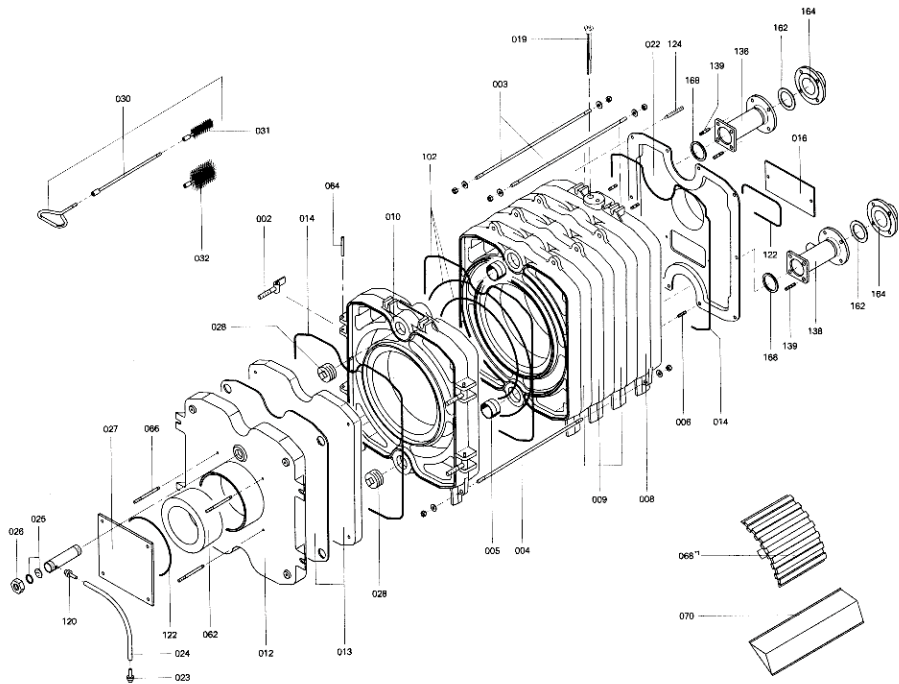
Chaînage 7222852 Chaudière Rondomat RG419

| | | | | | |
|------|---------|---|---------|---|-------------|
| 0091 | 5334533 | Matelas isolant av-droit Rondomat 4000 | 777 | 1 | 15.50 EUR |
| 0092 | 5334534 | Matelas isolant av-gauche. Rondomat 400 | 777 | 1 | 15.50 EUR |
| 0093 | 7332656 | Tôle latérale droite RG4/RS4 195 | 756 | 1 | Sur demande |
| 0094 | 7332657 | Tôle latérale gauche RG4/RS4 195 | 756 | 1 | Sur demande |
| 0095 | 7332776 | Tôle latérale droite | 756 | 1 | Sur demande |
| 0096 | 7332777 | Tôle latérale gauche | 756 | 1 | Sur demande |
| 0100 | 7332438 | Tôle centrale RG4/RS4 195 | 756 | 1 | 171.00 EUR |
| 0101 | 5333989 | Matelas isolant inférieur Rondomat 4000 | T550901 | 1 | 11.00 EUR |
| 0102 | Z000094 | Joint cérame | 756 | 1 | 46.00 EUR |
| 0106 | 7332383 | Tôle arrière droite Rondomat 4000 | 756 | 1 | 131.00 EUR |
| 0108 | 7332384 | Tôle arrière gauche | 756 | 1 | 131.00 EUR |
| 0110 | 7223814 | Profilé latéral Rondomat | 756 | 1 | Sur demande |
| 0112 | 7332435 | Tôle avant RG4/RS4 125-305 | 756 | 1 | 180.00 EUR |
| 0114 | 7223826 | Rail de base, avant/arrière VD2/RK4/RL4 | 753 | 1 | 44.00 EUR |
| 0120 | 7814676 | Prise pour pression gaz R 1/8 | 754 | 1 | 7.20 EUR |
| 0122 | 7820803 | Joint tresse D=8 lg=1000 | 753 | 1 | 28.00 EUR |
| 0124 | 7816827 | Entretoise Filetee Arriere | 756 | 1 | Sur demande |
| 0136 | 7812156 | Tube de Raccordement Rg4/Rs4 125-305 | 753 | 1 | 217.00 EUR |
| 0138 | 7812157 | Tube de Raccordement Rg4/Rs4 125-305 | 756 | 1 | 237.00 EUR |
| 0139 | 7810776 | Tige 125-305kW | 753 | 8 | 12.50 EUR |
| 0140 | 7332385 | Colis accessoires RG4/RS4 125-305 | 756 | 1 | 94.00 EUR |
| 0148 | 5481401 | Mont.anl. Rondomat 4000 125-305kW | T6601 | 1 | Sur demande |
| 0150 | 5581202 | Bed.anl. Rondomat 4000 125-305kW | 925 | 1 | Sur demande |
| 0152 | 5681157 | Wart-Checkl. Rondomat 4000 125-305kW | 925 | 1 | Sur demande |
| 0154 | 5781324 | ET-Bildl. Rondomat 4000 RG/RS 412-430 | T6605 | 1 | Sur demande |
| 0160 | 5333810 | Tige de fixation RG4/RS4 125-305 | 756 | 4 | 10.10 EUR |
| 0162 | 7815440 | Joint DN 65 PN 6 (1 pièce) | 753 | 2 | 7.20 EUR |
| 0164 | 7812133 | Contre-bride DN65 PN6 | 723 | 2 | 63.00 EUR |
| 0166 | 7812212 | Barrette de 6 Serre-Câble | 754 | 2 | 42.00 EUR |
| 0168 | 7810778 | Joint RG4/RS4 125-305 | 753 | 3 | 13.30 EUR |
| 0198 | 7828789 | Bombe rotorange RAL 2001 dose 400ml | 753 | 1 | 42.00 EUR |
| 0199 | 9588907 | Flacon de peinture RAL 2001 | 756 | 1 | 10.10 EUR |

1.2. Graphique 7222852

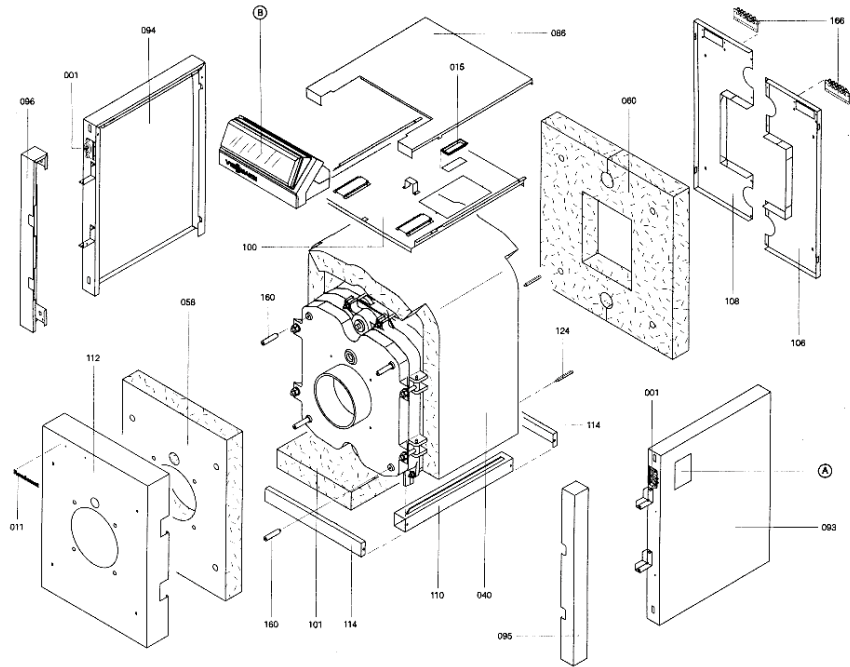


5781324 3496

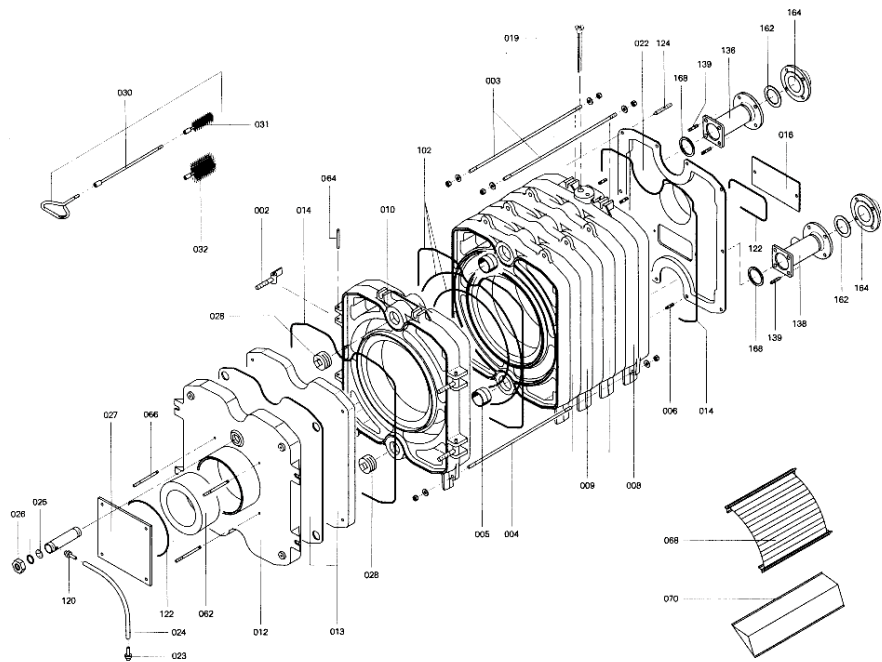


5781324

Chaînage 7222852 Chaudière Rondomat RG419

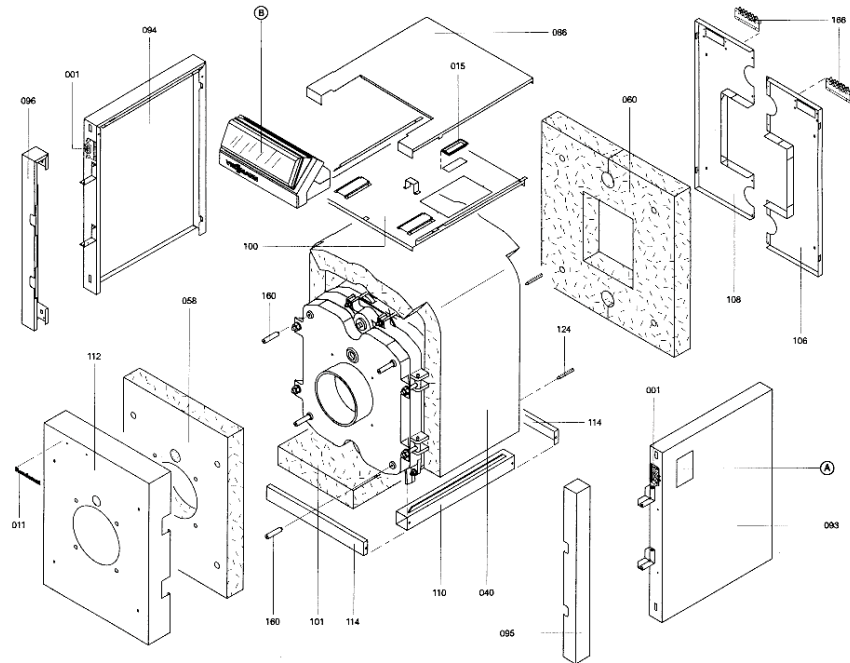


5187 324 B1 1095

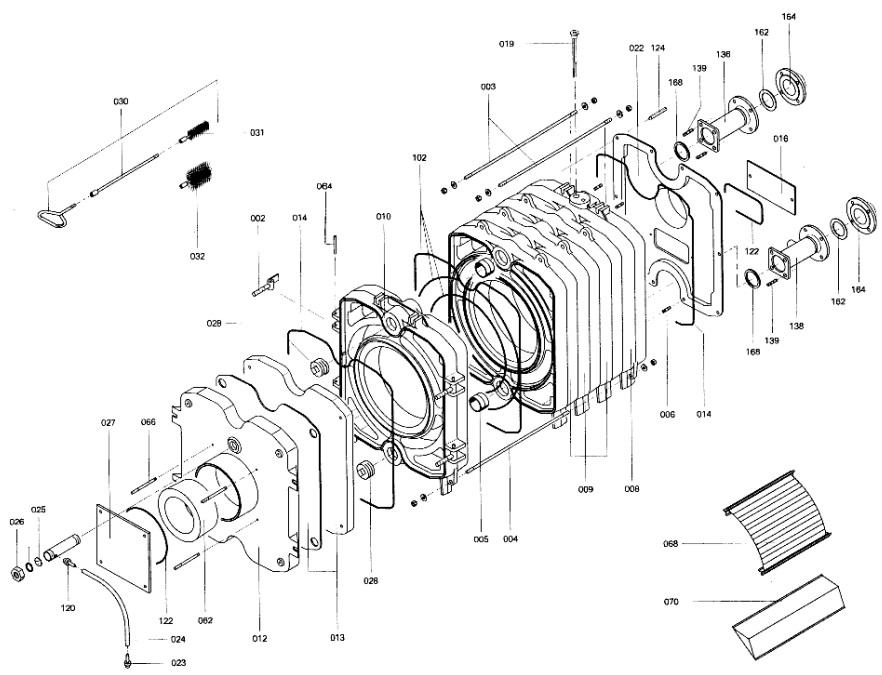


5187 324 B1

Chaînage 7222852 Chaudière Rondomat RG419

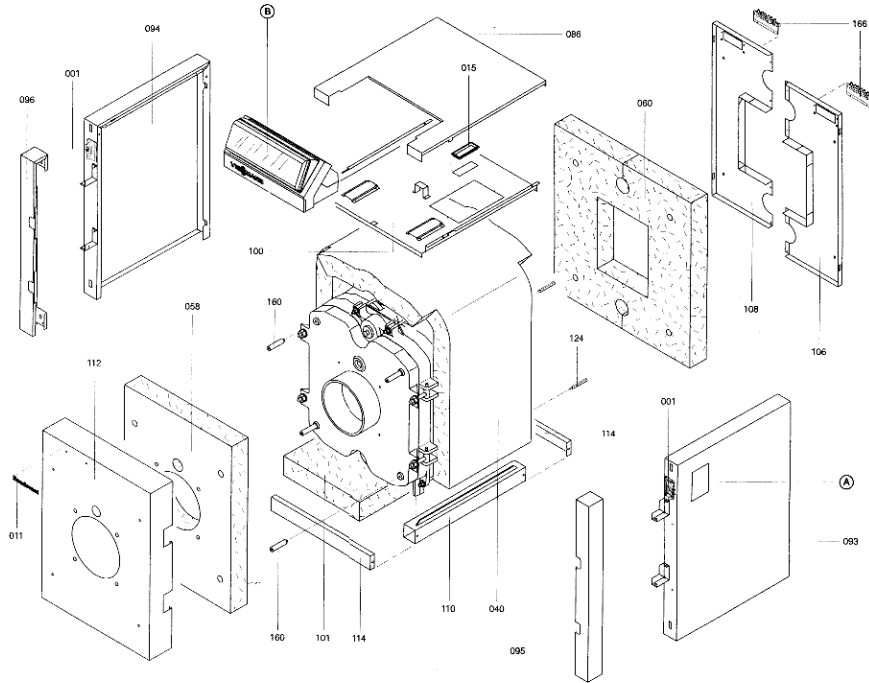


5792 324 GB 10995

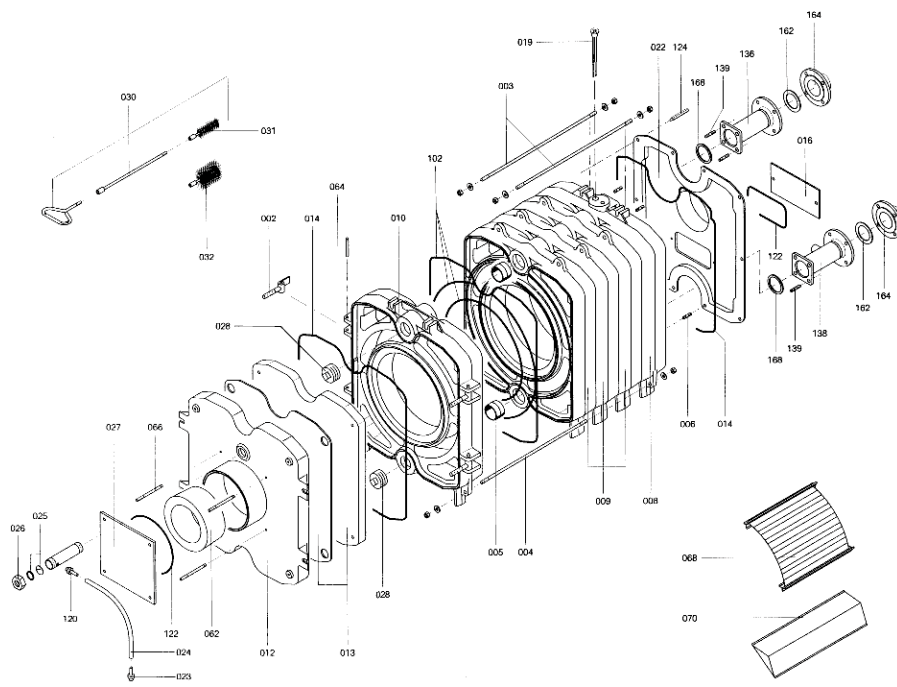


5792 324

Chaînage 7222852 Chaudière Rondomat RG419



8797 324 S 1636



8797 324 S 52