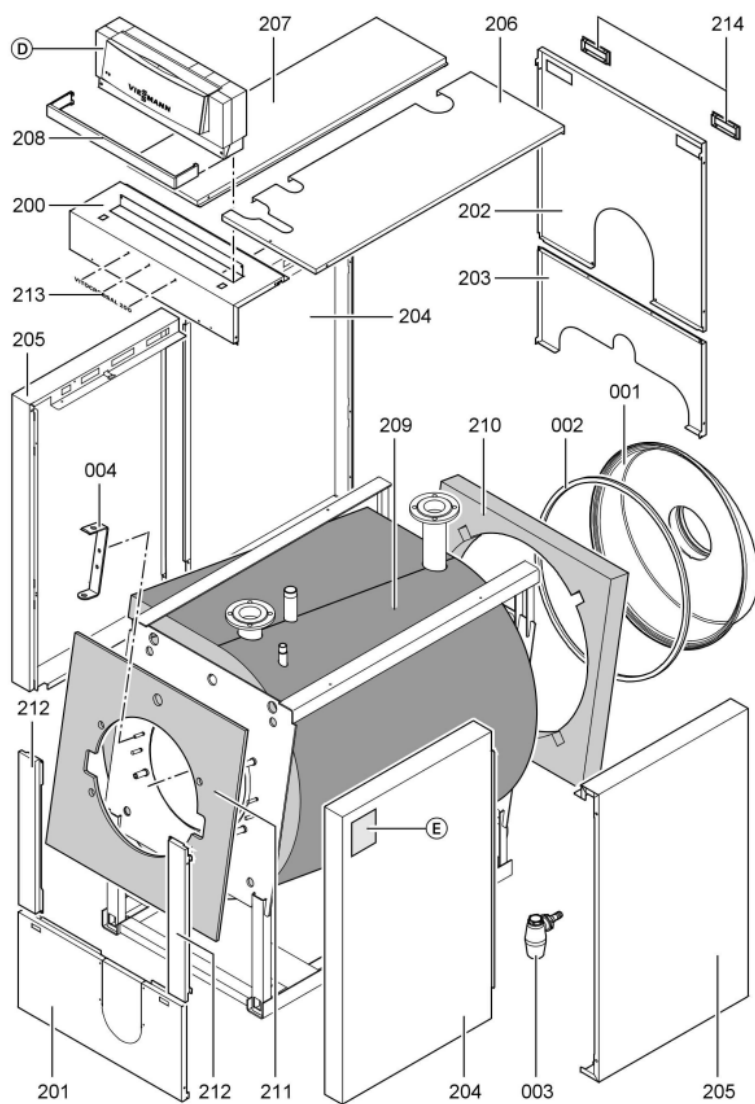


## 1. Liste des pièces 7187735 Corps Vitocrossal CM2 311/285kW

### 1.1. Liste des pièces

Position	N° produit.	Désignation	GrpMat	Quantité	Prix catalogue / pc.
0001	7824740	Boîte à fumées CM2 186-311 kW	754	1	733.00 EUR
0001	7824740	Boîte à fumées CM2 186-311 kW	754	1	733.00 EUR
0003	7824743	Syphon anti-odeur	754	1	27.00 EUR
0004	7824744	Arceau de charnière CM2	754	1	47.00 EUR
0200	7824706	Tôle avant supérieure CM2	754	1	166.00 EUR
0201	7824708	Vorderblech unten	754	1	150.00 EUR
0202	7824710	Tôle arrière supérieure CM2	756	1	180.00 EUR
0203	7824712	Tôle arrière inférieure CM2	756	1	150.00 EUR
0204	7824714	Tôle latérale droite av.gauche CM2	756	1	217.00 EUR
0205	7824716	Tôle latérale gauche av.droite CM2	756	1	180.00 EUR
0206	7824718	Tôle supérieure droite CM2	754	1	166.00 EUR
0207	7824720	Tôle supérieure gauche CM2	754	1	150.00 EUR
0208	7824425	Cache pour Régulation	754	1	65.00 EUR
0209	7824722	Jaquette d'isolation	754	1	150.00 EUR
0210	7824724	Matelas isolant arrière CM2	754	1	54.00 EUR
0211	7824726	Matelas isolant avant	754	1	75.00 EUR
0212	7824728	Tôle de protection droite+gauche	754	1	67.00 EUR
0214	7819438	Baguette d'angle VR1 / CU3A / VL3C	753	1	9.40 EUR
0300	7824730	Accessoires isolation	756	1	20.00 EUR
0301	7819545	Aérosol de peinture, vitoargent	752	1	32.00 EUR
0302	7819546	Crayon pour retouches, vitosilber	753	1	12.00 EUR
0303	5851748	Mont.anl. Vitocrossal 200 CM2	925	1	Sur demande
0304	5681599	Serv.anl. Vitocrossal 200 CM2	925	1	Sur demande

## 1.2. Graphique 7187735



60

5661 539