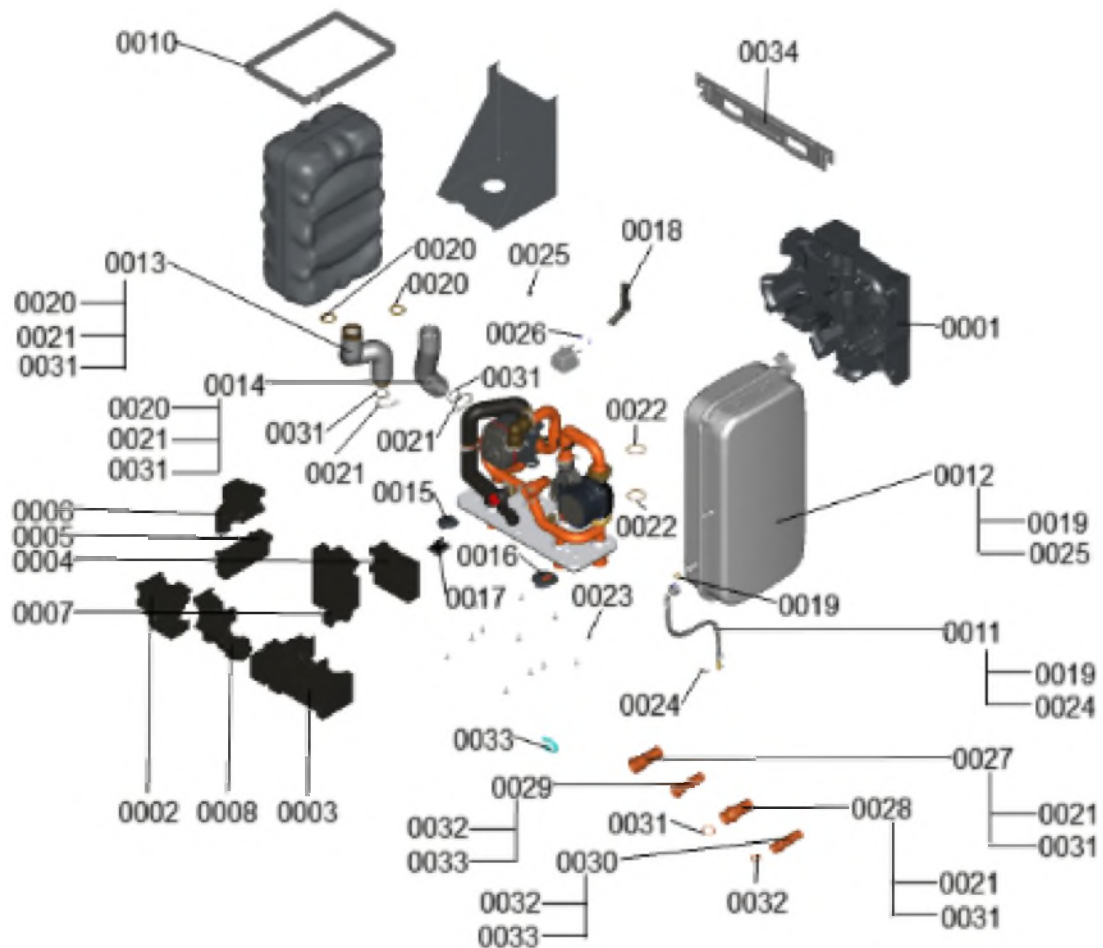


1. Liste des pièces 7911544 Appareil de base

1.1. Liste des pièces

| Position | N° produit. | Désignation | GrpMat | Quantité | Prix catalogue / pc. |
|----------|-------------|--|--------|----------|----------------------|
| 0001 | 7874164 | Isolation arrière | 755 | 1 | 84,00 EUR |
| 0002 | 7874165 | Isolation inférieure | 755 | 1 | 42,00 EUR |
| 0003 | 7874166 | Isolation inférieure droite | 755 | 1 | 40,00 EUR |
| 0004 | 7874167 | Isolation supérieure droite | 755 | 1 | 29,00 EUR |
| 0005 | 7874168 | Isolation supérieure droite appoint élec | 755 | 1 | 28,00 EUR |
| 0006 | 7874169 | Isolation supérieure gauche appoint élec | 755 | 1 | 30,00 EUR |
| 0007 | 7874170 | Isolation supérieure centrale | 755 | 1 | 32,00 EUR |
| 0008 | 7874172 | Isolation inférieure retour | 755 | 1 | 35,00 EUR |
| 0010 | 7874163 | Sangle Velcro | 755 | 1 | Sur demande |
| 0011 | 7874191 | Raccord vase d'expansion | 755 | 1 | 30,00 EUR |
| 0012 | 7874200 | Vase d'expansion 10L | 755 | 1 | 128,00 EUR |
| 0013 | 7874193 | Tube annelé G1 1/4 et connecteur retour | 755 | 1 | 79,00 EUR |
| 0014 | 7874194 | Tube annelé G1 1/4 et connecteur départ | 755 | 1 | 82,00 EUR |
| 0015 | 7859522 | Connecteur mâle à 6 broches | 754 | 1 | 23,00 EUR |
| 0016 | 7874223 | barrette à broches 11 pôles | 755 | 1 | 23,00 EUR |
| 0017 | 7855203 | Interrupteur d'alimentation | 754 | 1 | 19,00 EUR |
| 0018 | 7874212 | Profilé d'isolation 25 x 4 x 125 | 755 | 1 | 10,80 EUR |
| 0019 | 7874224 | Joint A11,5 x 18,5 x 2 (5 pcs) | 755 | 1 | 14,70 EUR |
| 0020 | 7868979 | Jeu de joints A27x38x2 (5 pièces) | 755 | 1 | 10,80 EUR |
| 0021 | 7829054 | Collier de sûreté d=28 | 755 | 1 | 5,90 EUR |
| 0022 | 7868978 | Joint A 36x44x1,5 (5 pièces) | 755 | 1 | 10,80 EUR |
| 0023 | 7858413 | Vis PT 50 x 14 (5 pièces) | 754 | 1 | 10,80 EUR |
| 0024 | 7827943 | Clips D=8 (5 pièces) | 754 | 1 | 9,10 EUR |
| 0025 | 7836185 | Vis Parker 4,8 x 9,5 (5 pièces) | 754 | 1 | 6,00 EUR |
| 0026 | 7874213 | Vis à tête bombée M4x5 (5 pcs) | 755 | 1 | 7,40 EUR |
| 0027 | 7874734 | Tuyau D28 avec emboiture | 755 | 1 | 19,00 EUR |
| 0028 | 7874735 | manchon cuivre D28 avec joint et clips | 755 | 1 | 23,00 EUR |
| 0029 | 7874736 | Tuyau D22 avec emboiture | 755 | 1 | 20,00 EUR |
| 0030 | 7874737 | Tuyau D22 avec connecteur | 755 | 1 | 20,00 EUR |
| 0031 | 7823415 | Joint torique 28 X 2,5 | 754 | 1 | 3,50 EUR |
| 0032 | 7826214 | Jeu de joints toriques 20,63x2,62 (5 piè | 754 | 1 | 8,20 EUR |
| 0033 | 7829146 | Pince de blocage diamètre 22 | 755 | 1 | 6,60 EUR |
| 0034 | 7876613 | Support mural | 755 | 1 | 19,60 EUR |

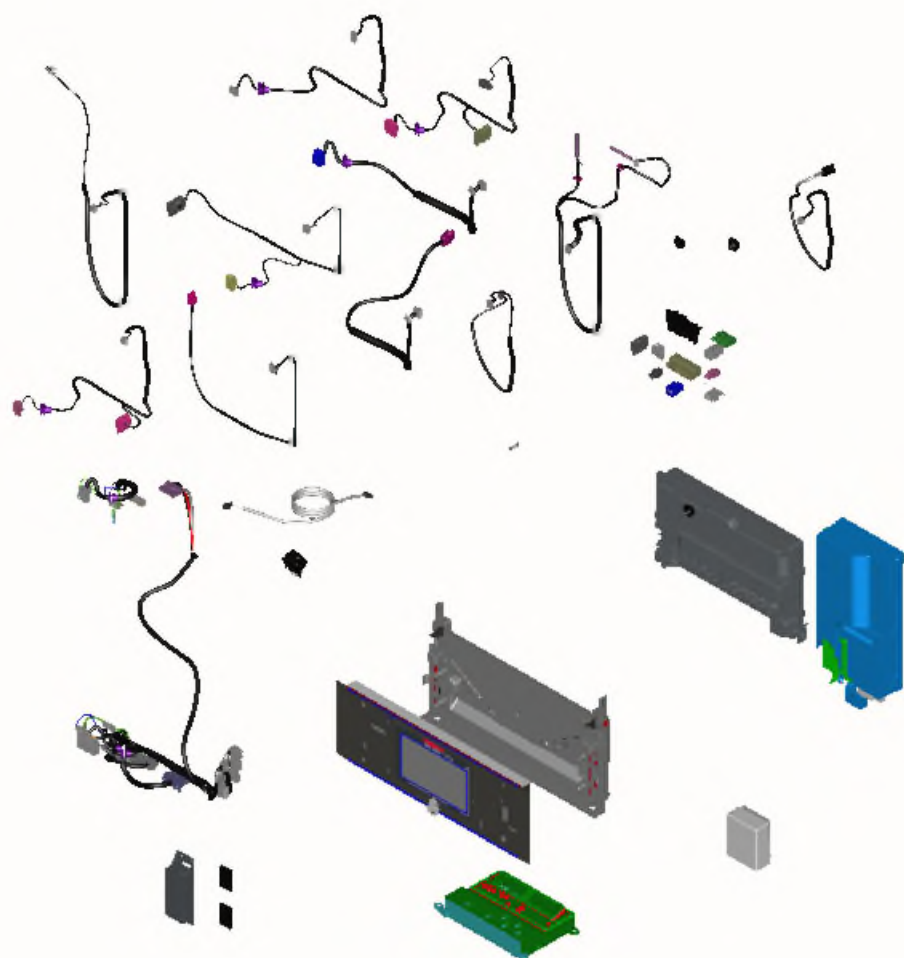
1.2. Graphique 7911544



1. Liste des pièces 7996534 Régulation+équipement élec.

1.1. Liste des pièces

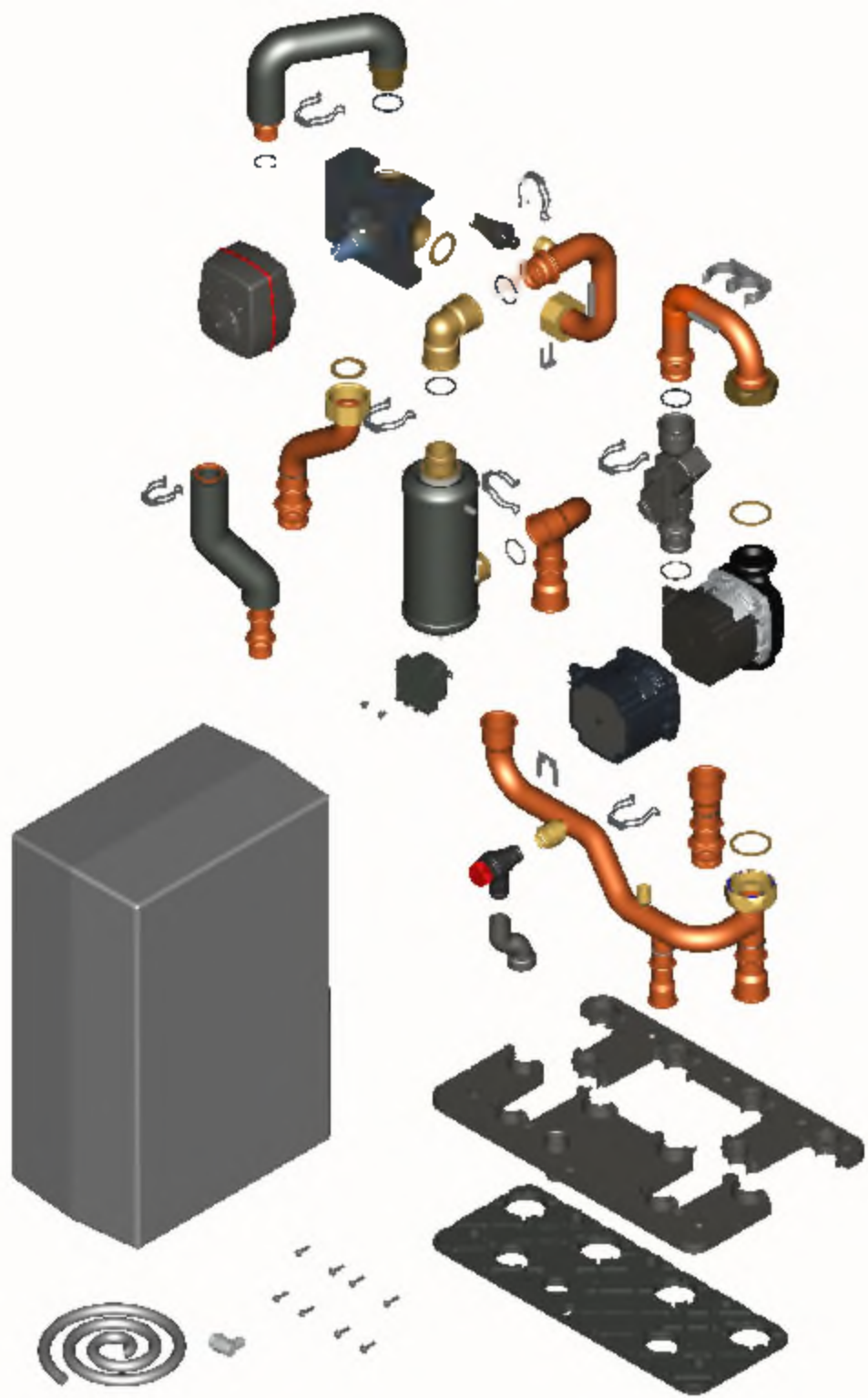
| Position | N° produit. | Désignation | GrpMat | Quantité | Prix catalogue / pc. |
|----------|-------------|--|--------|----------|----------------------|
| 0001 | 7996484 | Régulation | T69 | 1 | Sur demande |
| 0002 | 7969989 | Régulation | T6999 | 1 | Sur demande |
| 0003 | 7858808 | Interface de communication HMI | 754 | 1 | 56,00 EUR |
| 0004 | 7884118 | Câble capteur de débit volumique | 755 | 1 | 13,60 EUR |
| 0005 | 7404365 | Fusible T 6,3A/250V (10 pièces) | 754 | 1 | 7,00 EUR |
| 0006 | 7875852 | Connecteur 20, 40, 72, 74, 75, 156 | 755 | 1 | 52,00 EUR |
| 0007 | 7874911 | Boîte de raccordement | 755 | 1 | 77,00 EUR |
| 0008 | 7837053 | Sonde de temp. extérieure NTC 10 kΩ | 630 | 1 | 147,00 EUR |
| 0009 | 7890968 | Câble de liaison 10 pôles L=1300 | 755 | 1 | 10,60 EUR |
| 0010 | 7855203 | Interrupteur d'alimentation | 754 | 1 | 19,00 EUR |
| 0011 | 7884124 | Câble pompe circuit chauffage 230V 1 | 755 | 1 | 13,60 EUR |
| 0012 | 7884123 | Câble de liaison EHCUC-HPMU 230V | 755 | 1 | 13,60 EUR |
| 0013 | 7884122 | Câble de liaison Ext-CAN / capteur | 755 | 1 | 13,60 EUR |
| 0014 | 7884121 | Ligne de raccordement vanne 4/3 voies | 755 | 1 | 13,60 EUR |
| 0015 | 7867379 | Douille de câble double (5 pièces) | 754 | 1 | 19,00 EUR |
| 0016 | 7841482 | Inserts de câble (10 pièces) | 752 | 1 | 22,00 EUR |
| 0017 | 7884115 | Câble connexion ATS/STS/interrhumidité | 755 | 1 | 16,30 EUR |
| 0018 | 7884125 | Câble de liaison CAN EHCUC-HPMU | 755 | 1 | 7,30 EUR |
| 0019 | 7884116 | Cable avec capteurs de température D/R | 755 | 1 | 28,00 EUR |
| 0020 | 7884114 | cable capteur pression d'eau | 755 | 1 | 13,60 EUR |
| 0021 | 7884120 | Câble de connexion CAN-ODU / Plusbus | 755 | 1 | 13,60 EUR |
| 0022 | 7884119 | Faisceau 230 v boîtier de raccordement | 755 | 1 | 129,00 EUR |
| 0023 | 7876162 | Cable de raccordement Interrupteur Alim. | 755 | 1 | 14,00 EUR |
| 0024 | 7884117 | Câble PWM circulateur chauffage 1 | 755 | 1 | 13,60 EUR |



1. Liste des pièces 7911868 Hydraulique

1.1. Liste des pièces

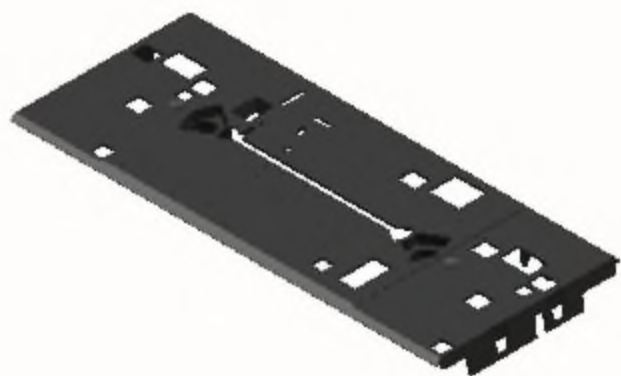
| Position | N° produit. | Désignation | GrpMat | Quantité | Prix catalogue / pc. |
|----------|-------------|--|--------|----------|----------------------|
| 0001 | 7823415 | Joint torique 28 X 2,5 | 754 | 1 | 3,50 EUR |
| 0002 | 7826214 | Jeu de joints toriques 20,63x2,62 (5 piè | 754 | 1 | 8,20 EUR |
| 0003 | 7827946 | Clip D=18 (x5) | 754 | 1 | 13,10 EUR |
| 0004 | 7829054 | Collier de sûreté d=28 | 755 | 1 | 5,90 EUR |
| 0005 | 7829146 | Pince de blocage diamètre 22 | 755 | 1 | 6,60 EUR |
| 0006 | 7856849 | Clip D=10 (5 pièces) | 754 | 1 | 32,00 EUR |
| 0007 | 7859042 | Capteur de pression | 754 | 1 | 62,00 EUR |
| 0008 | 7868536 | Soupape de sécurité | 755 | 1 | 14,00 EUR |
| 0009 | 7868961 | Raccord capteur avec joint | 755 | 1 | 56,00 EUR |
| 0010 | 7868972 | Vis EJOT-Delta-PT 40x16 (6 pcs) | 755 | 1 | 8,80 EUR |
| 0011 | 7868978 | Joint A 36x44x1,5 (5 pièces) | 755 | 1 | 10,80 EUR |
| 0012 | 7868979 | Jeu de joints A27x38x2 (5 pièces) | 755 | 1 | 10,80 EUR |
| 0013 | 7868980 | Support hydraulique complet | 755 | 1 | 57,00 EUR |
| 0014 | 7868987 | Clip double tube | 755 | 1 | 5,70 EUR |
| 0015 | 7868989 | Durite | 755 | 1 | 33,00 EUR |
| 0016 | 7874007 | Capteur de débit | 755 | 1 | 97,00 EUR |
| 0017 | 7874008 | Réchauffeur | 755 | 1 | 220,00 EUR |
| 0018 | 7874017 | Tube de retour | 755 | 1 | 130,00 EUR |
| 0019 | 7874021 | Raccord tube de retour | 755 | 1 | 84,00 EUR |
| 0020 | 7874023 | Corps de vanne 3/4 voies | 755 | 1 | 185,00 EUR |
| 0021 | 7874024 | Moteur de vanne 3/4 voies | 755 | 1 | 191,00 EUR |
| 0022 | 7874027 | Raccord appoint électrique | 755 | 1 | 57,00 EUR |
| 0023 | 7874029 | Raccord volume tampon | 755 | 1 | 72,00 EUR |
| 0024 | 7874031 | Tube de départ UE avec joint | 755 | 1 | 63,00 EUR |
| 0025 | 7874033 | Raccord CC1 | 755 | 1 | 69,00 EUR |
| 0026 | 7874035 | Raccord coudé isolé | 755 | 1 | 60,00 EUR |
| 0027 | 7874045 | Raccord coudé appoint électrique | 755 | 1 | 33,00 EUR |
| 0028 | 7883049 | Circulateur G-HE | 755 | 1 | 288,00 EUR |
| 0029 | 7883048 | Circulateur G-HE | 755 | 1 | 359,00 EUR |
| 0030 | 7874241 | Tampon de dégivrage | 755 | 1 | 198,00 EUR |
| 0031 | 7822353 | Robinet de purge d'air G 3/8" pivotant | 754 | 1 | 10,60 EUR |
| 0032 | 7843411 | Schlauch 10 x 1.5 | 755 | 1 | Sur demande |



1. Liste des pièces 7996484 Régulation

1.1. Liste des pièces

| Position | N° produit. | Désignation | GrpMat | Quantité | Prix catalogue / pc. |
|----------|-------------|---|--------|----------|----------------------|
| 0001 | 7895798 | Mod. commande HMI 7" tact. Carrier 450mm | 755 | 1 | 509,00 EUR |
| 0002 | 7883439 | Capot HMI RD | 755 | 1 | 16,90 EUR |
| 0003 | 7898083 | Module de communication (TCU301) [RED] | 755 | 1 | 131,00 EUR |
| 0004 | 7890720 | Nappes de câbles pour module WiFi & HMI | 754 | 1 | 16,10 EUR |

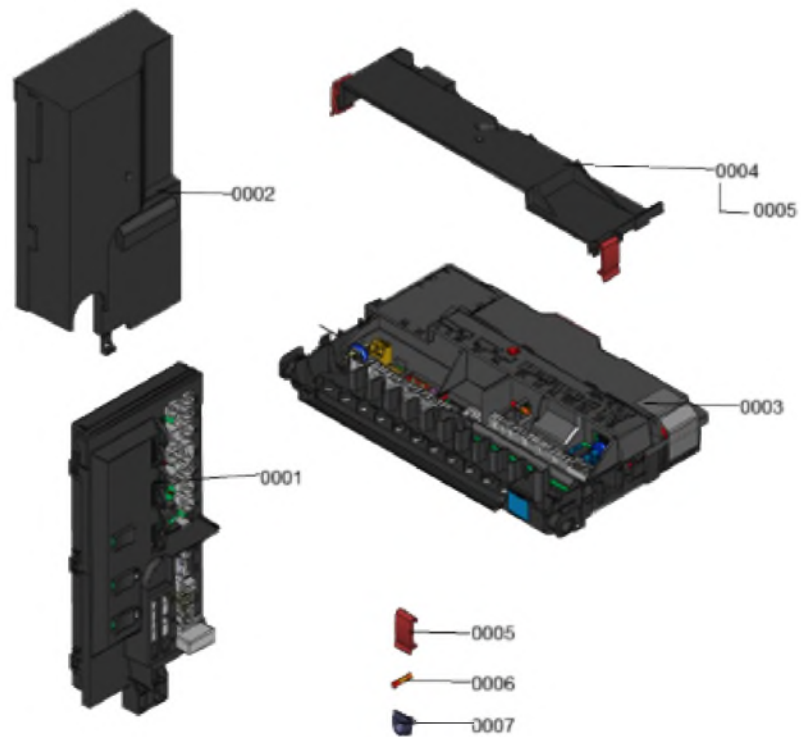


1. Liste des pièces 7969989 Régulation

1.1. Liste des pièces

| Position | N° produit. | Désignation | GrpMat | Quantité | Prix catalogue / pc. |
|----------|-------------|---|--------|----------|----------------------|
| 0001 | 7894306 | Unité de commande chauffage électr. EHCU | 755 | 1 | 259,00 EUR |
| 0002 | 7874135 | Couvercle anti-goutte EHCU | 755 | 1 | 32,00 EUR |
| 0003 | 7894305 | Unité de gestion pompe à chaleur HPMU | 755 | 1 | 259,00 EUR |
| 0004 | 7858537 | Cache-câbles avec fermeture à déclic | 754 | 1 | 28,00 EUR |
| 0005 | 7844807 | Loquet paroi arrière (4 pièces) | 754 | 1 | 14,00 EUR |
| 0006 | 7404365 | Fusible T 6,3A/250V (10 pièces) | 754 | 1 | 7,00 EUR |
| 0007 | 7841482 | Inserts de câble (10 pièces) | 752 | 1 | 22,00 EUR |

1.2. Graphique 7969989



1. Liste des pièces 7996419 Bâti

1.1. Liste des pièces

| Position | N° produit. | Désignation | GrpMat | Quantité | Prix catalogue / pc. |
|-----------------|--------------------|------------------------------------|---------------|-----------------|-----------------------------|
| 0001 | 7895809 | Capot frontal avec joint et logo C | 985 | 1 | Sur demande |
| 0002 | 7858808 | Interface de communication HMI | 754 | 1 | 56,00 EUR |
| 0003 | 7868913 | Profil 8x6 L = 2700 | 755 | 1 | 17,50 EUR |
| 0004 | 7868912 | Charnière HMU-MCU | 755 | 1 | 12,10 EUR |
| 0005 | 7858817 | Charnières (2 pièces) | 754 | 1 | 20,00 EUR |
| 0006 | 7868869 | Clips (2 pcs) | 754 | 1 | 6,20 EUR |
| 0007 | 7895802 | Élément de marque Carrier | 985 | 1 | Sur demande |

