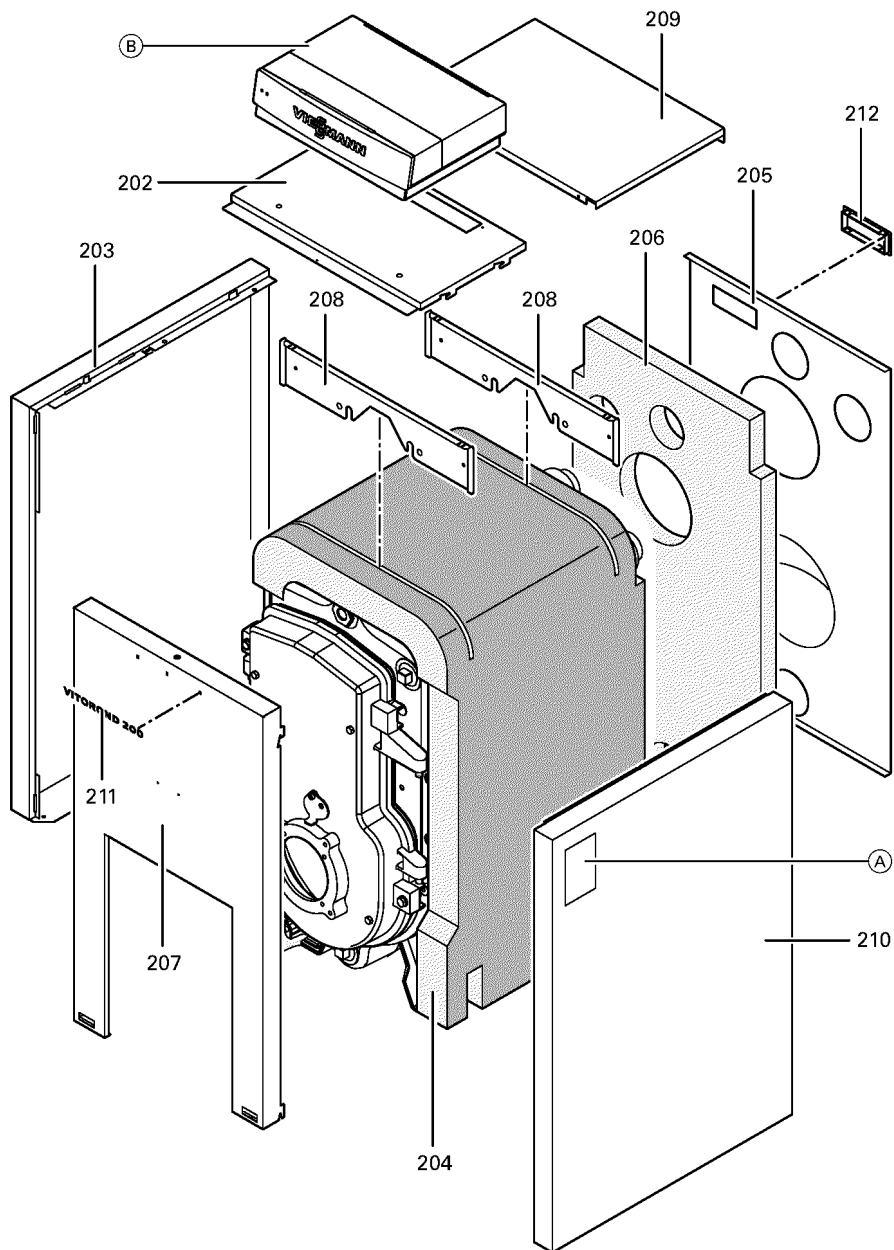


1. Liste des pièces 7194165 Chaudière Vitorond 200 VR2A 50kW Segm.

1.1. Liste des pièces

Position	N° produit.	Désignation	GrpMat	Quantité	Prix catalogue / pc.
0001	7812522	Doigt de gant CM2 / VD2A / VD2	753	1	68.00 EUR
0002	7818456	Bloc isolant 40-63 kW	753	1	207.00 EUR
0003	7822661	Porte de chaudière KT40-63	753	1	466.00 EUR
0004	7817538	Tôle déflecteur Vitorond 200	753	1	28.00 EUR
0005	7820301	Joints GF 16 x 12 l=2000	753	1	53.00 EUR
0006	7314414	Tresse de fibre de verre D=3x116	756	1	Sur demande
0008	7819163	Clapet trou regard de flamme	753	1	13.30 EUR
0009	7818451	Injecteur de retour d'eau	753	1	18.60 EUR
0010	7820851	Joint porte GF 16 x 12 Lg=1000mm	753	1	32.00 EUR
0011	7822242	Turbulateur 2.	753	1	68.00 EUR
0013	7818150	Turbulateur fonte Vitorond 40-50kW	753	1	54.00 EUR
0016	7818053	Tige de brosse M8 x 1015 galv.	753	1	31.00 EUR
0017	7818220	Brosse de nettoyage D=55 x 100 - M8	753	1	23.00 EUR
0018	7823626	Elément frontal Vitorond	753	1	1,019.00 EUR
0019	7824797	Elément Médian Vitorond	753	1	1,113.00 EUR
0020	7823627	Segment arrière Vitorond 200 40-100kW	753	1	1,067.00 EUR
0202	7823603	Tôle supérieure avant	753	1	Sur demande
0203	7823610	Seitenblech links	756	1	150.00 EUR
0204	7823620	Wärmedämm-Matte Aussenmantel	756	1	131.00 EUR
0205	7823602	Tôle arrière	753	1	Sur demande
0206	7823267	Matelas isolant arrière 40-63kW	753	1	85.00 EUR
0207	7823698	Vorderblech	753	1	Sur demande
0208	7823601	Haltewinkel	756	1	211.00 EUR
0209	7823605	Oberblech hinten	756	1	166.00 EUR
0210	7823615	Toile latérale droite	753	1	266.00 EUR
0211	7819437	Logo "Vitorond 200"	753	1	20.00 EUR
0212	7819438	Baguette d'angle VR1 / CU3A / VL3C	753	1	9.40 EUR
0300	7819545	Aérosol de peinture, vitoargent	752	1	32.00 EUR
0301	7819546	Crayon pour retouches, vitosilber	753	1	12.00 EUR
0302	5681584	Serv.anl. Vitorond 200 VR2A 40-100kW	925	1	Sur demande
0303	5851679	Mont.anl. Vitorond 200 VR2A 40-100kW	925	1	Sur demande
0304	7823644	Eléments de liaison	756	1	13.30 EUR
0305	7821010	Kit Split (1 section) VR1-40/50/63	753	1	39.00 EUR

1.2. Graphique 7194165



5681 564

