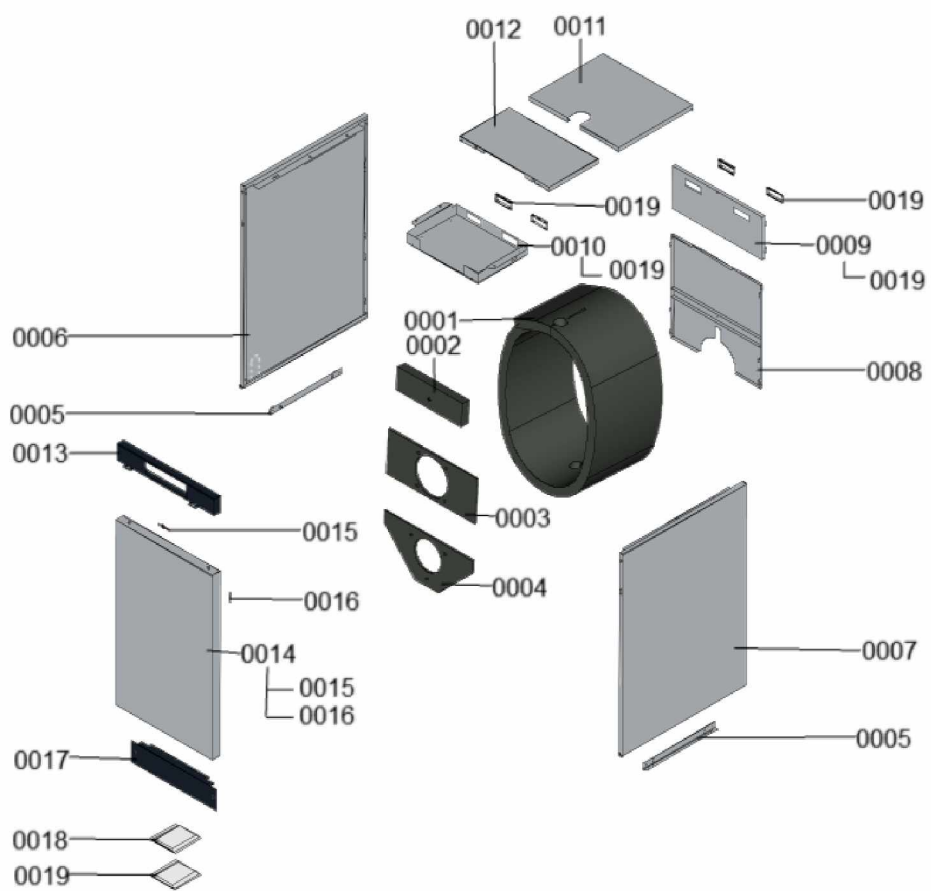


1. Liste des pièces 7358349 Bâti

1.1. Liste des pièces

Position	N° produit.	Désignation	GrpMat	Quantité	Prix catalogue / pc.
0001	7856639	Jaquette d'isolation complète 200/240	754	1	87.00 EUR
0002	7856640	Matelas isolant avant supérieur	754	1	39.00 EUR
0003	7856641	Matelas isolant avant central	754	1	47.00 EUR
0004	7856642	Matelas isolant avant inférieur	754	1	52.00 EUR
0005	7867347	Rail de fixation	754	1	34.00 EUR
0006	7867357	Tôle latérale gauche 280/320 kw	754	1	196.00 EUR
0007	7867349	Tôle latérale droite 280/320 Kw	754	1	196.00 EUR
0008	7867358	Tôle arrière inférieure	754	1	133.00 EUR
0009	7867353	Tôle arrière supérieure	754	1	101.00 EUR
0010	7867354	Défecteur	754	1	119.00 EUR
0011	7867361	Tole supérieure arrière 280/320	754	1	119.00 EUR
0012	7867364	Tôle supérieure avant	754	1	115.00 EUR
0013	7867359	Tôle de régulation 750	754	1	133.00 EUR
0014	7867360	Tôle avant	754	1	184.00 EUR
0015	7856727	Logo Viessmann ND09A	754	1	29.00 EUR
0016	7858908	Logo Vitocrossal H:5mm	754	1	39.00 EUR
0017	7867367	Panneau frontal	754	1	47.00 EUR
0018	7867366	Eléments de fixation	754	1	35.00 EUR
0019	7819438	Baguette d'angle VR1 / CU3A / VL3C	753	1	9.40 EUR

1.2. Graphique 7358349

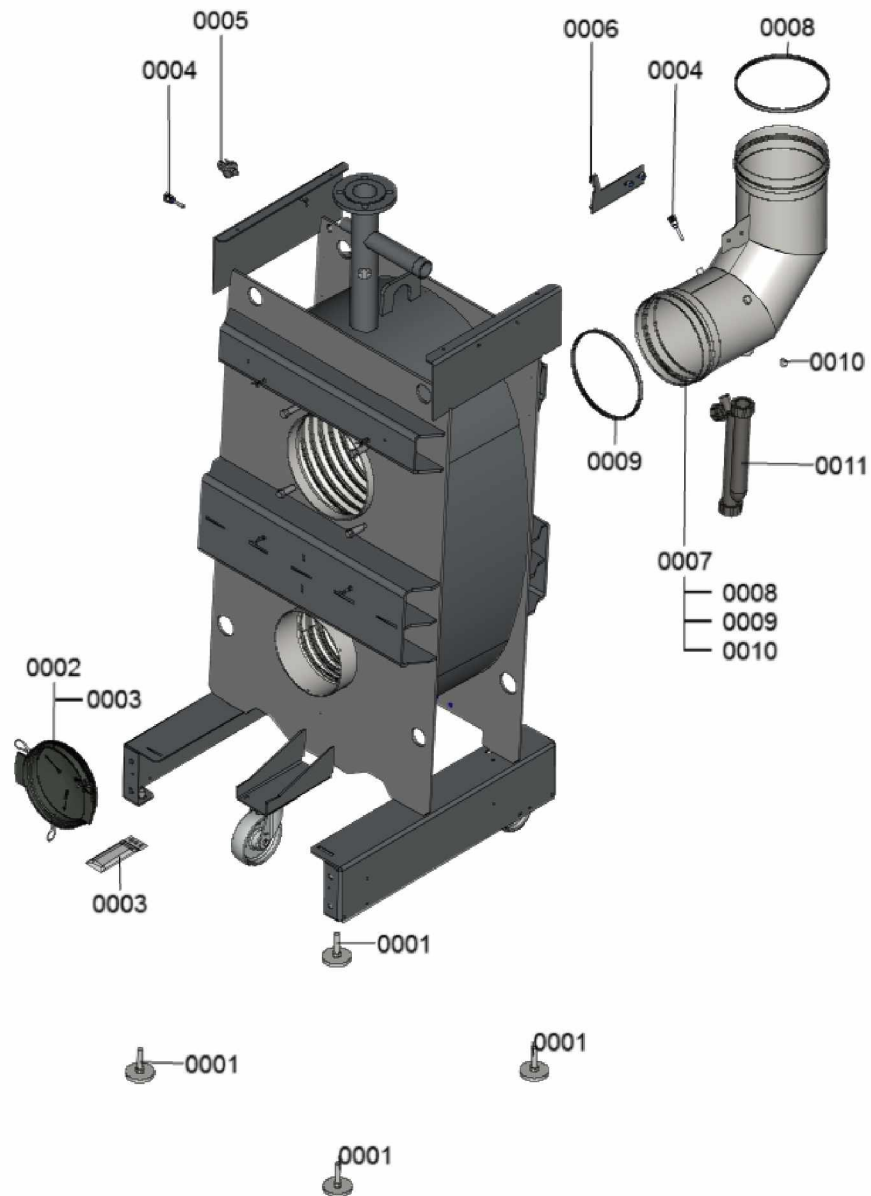


1. Liste des pièces 7358345 Chaudière

1.1. Liste des pièces

Position	N° produit.	Désignation	GrpMat	Quantité	Prix catalogue / pc.
0001	7818798	Pied réglable (1 pièces) Vitocell	749	1	6.50 EUR
0002	7875582	Trappe de révision avec joint	754	1	29.00 EUR
0003	7867380	Connecteur 3	754	1	10.00 EUR
0004	7856699	Sonde de température NTC DUPLEX 10K1	754	1	52.00 EUR
0005	7867381	Pressostat manque d'eau PSW-M4	754	1	59.00 EUR
0006	7856855	Tôle de fixation	754	1	33.00 EUR
0007	7856697	Manchette de raccordement à la chaudière	754	1	213.00 EUR
0008	7867068	Bague d'étanchéité à double lèvres DN200	754	1	66.00 EUR
0009	7867067	Bague d'étanchéité à double lèvres DN206	754	1	66.00 EUR
0010	7868495	Bouchon KAS	754	1	8.00 EUR
0011	7828796	Siphon	754	1	32.00 EUR
0012	7822742	Bouchons (2x) pour manchette de rdt	754	1	12.80 EUR

1.2. Graphique 7358345

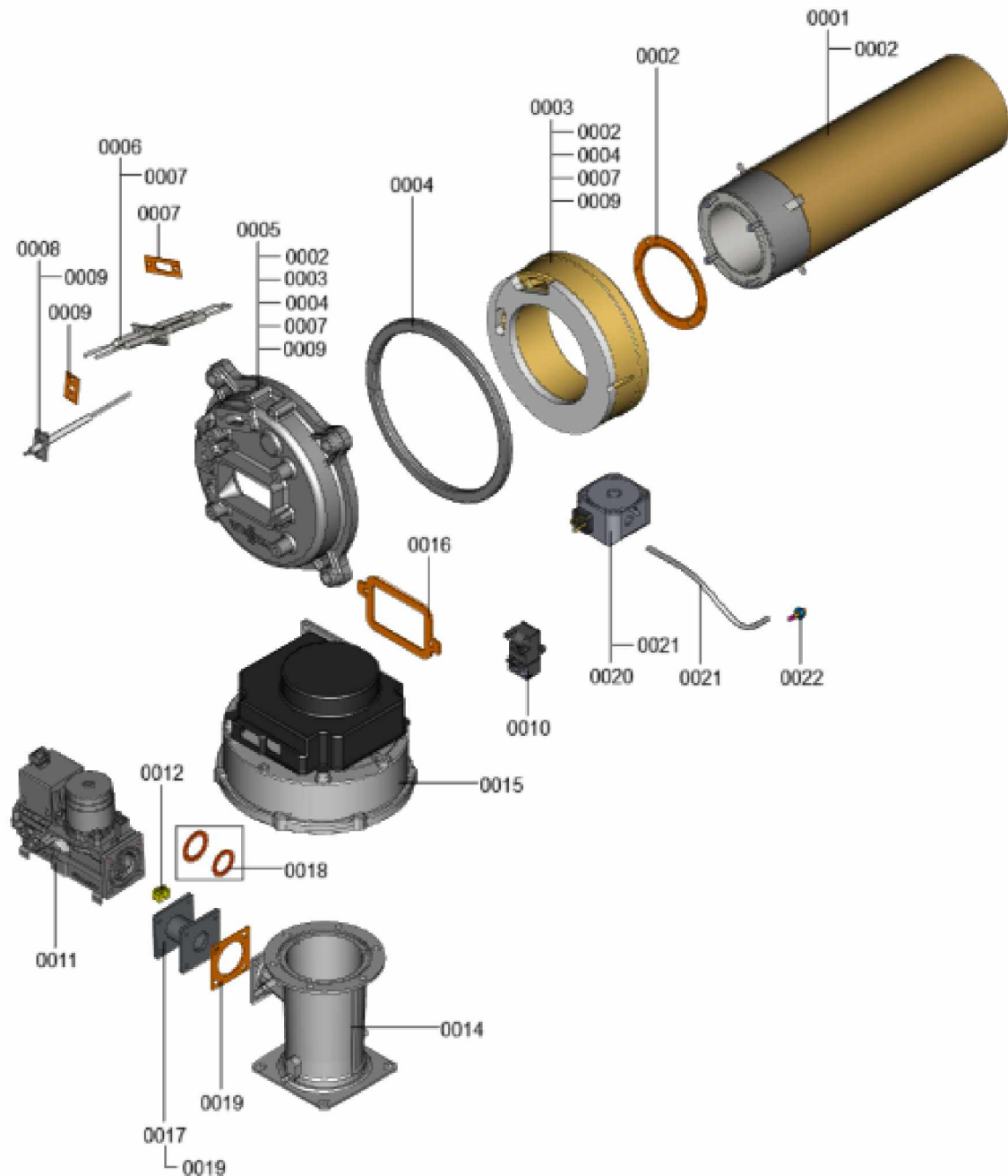


1. Liste des pièces 7360092 Brûleur

1.1. Liste des pièces

Position	N° produit.	Désignation	GrpMat	Quantité	Prix catalogue / pc.
0001	7856556	Grille de brûleur VC100 280-320 kW	754	1	532.00 EUR
0002	7859568	Joint grille bruleur	754	1	21.00 EUR
0003	7856559	réfractaire porte avec joint	754	1	92.00 EUR
0004	7856560	Joint porte de chaudière	754	1	40.00 EUR
0005	7868808	Porte 200-318W	754	1	463.00 EUR
0006	7874510	Electrode allum avec cable CIB 120-320kW	754	1	90.00 EUR
0007	7810720	Joint pour électrode	754	1	13.30 EUR
0008	7856565	Electrode d'ionisation	754	1	44.00 EUR
0009	7856566	Joint électrode d'ionisation	754	1	17.30 EUR
0010	7835633	Transformateur d'allumage	754	1	53.00 EUR
0011	7856590	Bloc combiné gaz CES25	754	1	511.00 EUR
0012	7856599	Injecteur gaz nat 05 280/320kW CES25	754	1	21.00 EUR
0014	7828894	Tube de mélange venturi VMU400	754	1	466.00 EUR
0015	7825051	Turbine gaz G1G170 (manchon de mesure)	754	1	1,392.00 EUR
0016	7856569	Joint G1G170	754	1	23.00 EUR
0017	7856572	Bride de liaison CES25-G1G170 avec joint	754	1	87.00 EUR
0018	7836596	Joint G1¼ et G1½	754	1	18.60 EUR
0019	7856574	Joint bride de raccordement	754	1	29.00 EUR
0020	7858048	Pressostat chambre de combustion D=4mm	754	1	133.00 EUR
0021	7839480	Flexible raccordement pressostat chambre	754	1	13.30 EUR
0022	7839477	Mamelon de raccordement du flexible	754	1	13.30 EUR

1.2. Graphique 7360092

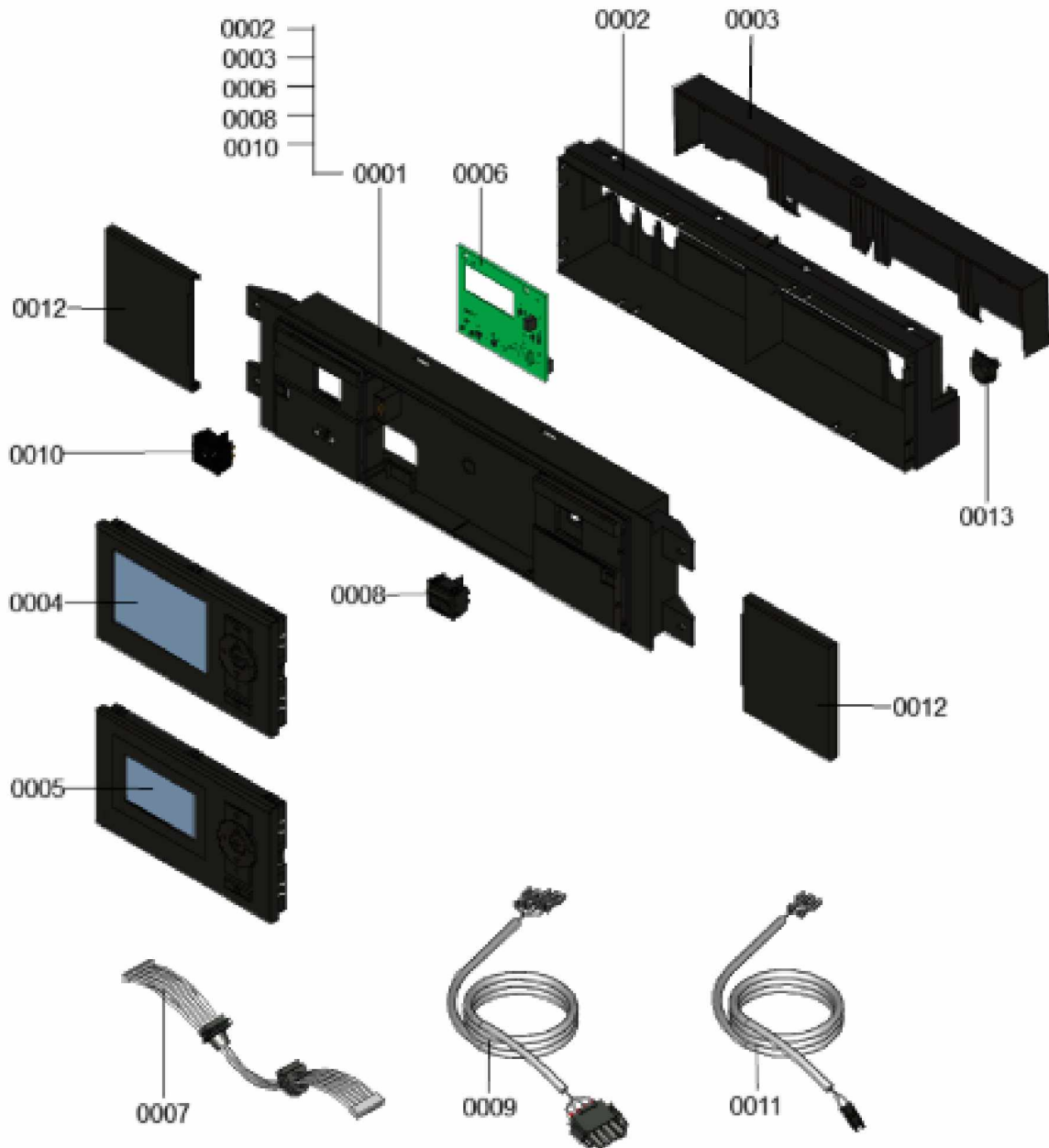


1. Liste des pièces 7360247 Panneau

1.1. Liste des pièces

Position	N° produit.	Désignation	GrpMat	Quantité	Prix catalogue / pc.
0001	7863415	Module de commande	754	1	166.00 EUR
0002	7863491	Cache module de commande	754	1	31.00 EUR
0003	7863490	Couvercle cache module de commande	754	1	34.00 EUR
0004	7862296	Vitotronic 200 HO1B	754	1	397.00 EUR
0005	7661174	Vitotronic 100 type HC1B	648	1	286.00 EUR
0006	7855816	Platine SA168 A10	754	1	186.00 EUR
0007	7863410	Nappe de câbles avec manchons pour câble	754	1	12.70 EUR
0008	7834771	Interrupteur d'alimentation électrique	752	1	20.00 EUR
0009	7863413	Câble d'alimentation électrique interne	754	1	13.30 EUR
0010	7863414	Touche Reset	754	1	13.30 EUR
0011	7863411	Câble touche Reset	754	1	10.00 EUR
0012	7855813	Cache coulissant droite/gauche	754	1	13.30 EUR
0013	7841482	Inserts de câble (10 pièces)	752	1	20.00 EUR

1.2. Graphique 7360247



1. Liste des pièces 7911401 Régulation

1.1. Liste des pièces

Position	N° produit.	Désignation	GrpMat	Quantité	Prix catalogue / pc.
0001	7876368	Régulation VBC144-A20.3xx et clé codage	754	1	728.00 EUR
0003	7876347	Clé de codage 254E:0203	754	1	27.00 EUR
0004	7823502	Porte fusible 6,3 AT	754	1	6.70 EUR
0005	7404365	Fusible T 6,3A/250V (10 pièces)	754	1	7.10 EUR
0006	7834365	Jeu de parties latérales régulation	754	1	55.00 EUR
0007	7830834	Petites fournitures montage régulation	754	1	40.00 EUR
0008	7830830	Partie latérale avec guide câble	754	1	65.00 EUR
0009	7863419	Platine SA169-A10	754	1	99.00 EUR
0010	7498513	Extension interne H1	630	1	152.00 EUR
0011	7837053	Sonde de temp. extérieure NTC 10 k Ω	630	1	141.00 EUR
0012	7834379	Sonde ECS NTC 10k	754	1	84.00 EUR
0013	7839636	Contrefiche	754	1	58.00 EUR
0014	7841622	Platine IU100-B10	752	1	250.00 EUR
0015	7823033	Platine d'adaptation module LON	754	1	67.00 EUR
0016	7143495	Câble de liaison LON (RJ 45), 7 m	630	1	60.00 EUR
0017	7143497	Résistance terminale (2 unités)	630	1	15.50 EUR
0018	7856621	Faisceau de câbles X8	754	1	29.00 EUR
0019	7868658	faisceau X9 / STS 5 / DS + LDW	754	1	35.00 EUR
0020	7856625	Faisceau de câbles ionisation	754	1	11.80 EUR
0021	7855928	Câble de raccordement turbine 100	754	1	11.80 EUR
0022	7856627	Câble de raccordement transformateur	754	1	13.30 EUR
0023	7856628	Câble de raccordement vanne gaz 35	754	1	9.40 EUR
0024	7841730	Toron de câble extension raccordement X7	754	1	6.70 EUR
0025	7863420	Câble d'alim. électrique fiche 40/40A	754	1	13.30 EUR
0026	7841482	Inserts de câble (10 pièces)	752	1	20.00 EUR
0027	7855921	Câble d'alimentation électrique	754	1	9.80 EUR

1.2. Graphique 7911401

