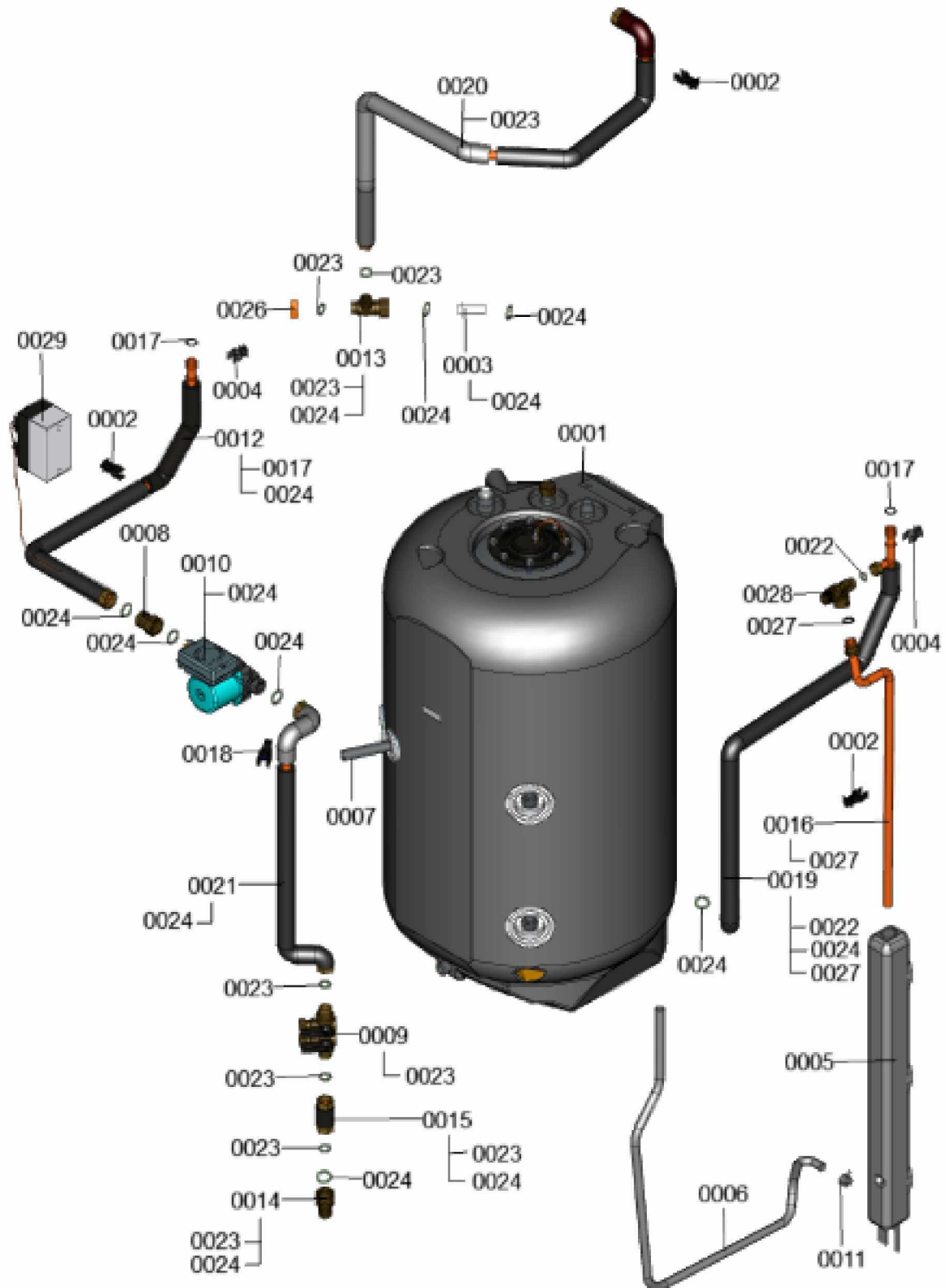


1. Liste des pièces 7121998 Ballon

1.1. Liste des pièces

Position	N° produit.	Désignation	GrpMat	Quantité	Prix catalogue / pc.
0001	7115774	Ballon	T6999	1	Sur demande
0002	7831868	Clips pour tube D=18	754	1	10.10 EUR
0003	7832252	Manchon G 1	754	1	38.00 EUR
0004	7831674	Clips tube D=18 / 1,5	754	1	10.70 EUR
0005	7839547	Réservoir collecteur	754	1	80.00 EUR
0006	7839546	Flexible 12 x 3 l=1300	756	1	34.00 EUR
0007	7817326	Doigt de gant G½ x 150mm CU3A/CM2	630	1	37.00 EUR
0008	7830607	Clapet anti retour 1" IG x 1" AG	754	1	29.00 EUR
0009	7832186	Dispositif remplissage fluide solaire	754	1	108.00 EUR
0010	7836296	Moteur pompe solaire VISolar PM2 15-8	754	1	373.00 EUR
0011	7839548	Collier de serrage DN 19 (5 unités)	756	1	21.00 EUR
0012	7832230	Tube de raccordement solaire RL	754	1	47.00 EUR
0013	7831629	Vanne d'isolation	754	1	23.00 EUR
0014	7832187	Raccord solaire	754	1	54.00 EUR
0015	7832185	Raccord de liaison solaire	754	1	27.00 EUR
0016	7839545	Tube évacuation soupape de sécu. solaire	756	1	Sur demande
0017	7826215	Joints toriques 17,86x2,62 (5 pièces)	754	1	9.00 EUR
0018	7839543	Raccord tubes	756	1	Sur demande
0019	7839542	Tube de raccordement départ solaire	756	1	54.00 EUR
0020	7839541	Flexibles de raccordement échangeurs	754	1	68.00 EUR
0021	7839540	Tube raccordement pompe circuit solaire	756	1	31.00 EUR
0022	7827462	Joints 11,5 x 18,5 x 2 (5 pièces)	754	1	11.50 EUR
0023	7826217	Joints toriques 17 x 24 x 2 (5 pièces)	754	1	8.20 EUR
0024	7828003	Joints 23 x 30 x 2mm (5 pièces)	754	1	8.20 EUR
0025	7839505	Joint A 23x30x2 coloris orange (5 pcs)	754	1	11.50 EUR
0026	7831300	Capuchon G 3/4" SW30	754	1	29.00 EUR
0027	7839554	Joint 17 x 24 x 2 (5 unités)	754	1	31.00 EUR
0028	7836314	Soupape de sécurité solaire 6 bar	754	1	38.00 EUR
0029	7855890	Thermostat	754	1	68.00 EUR

1.2. Graphique 7121998

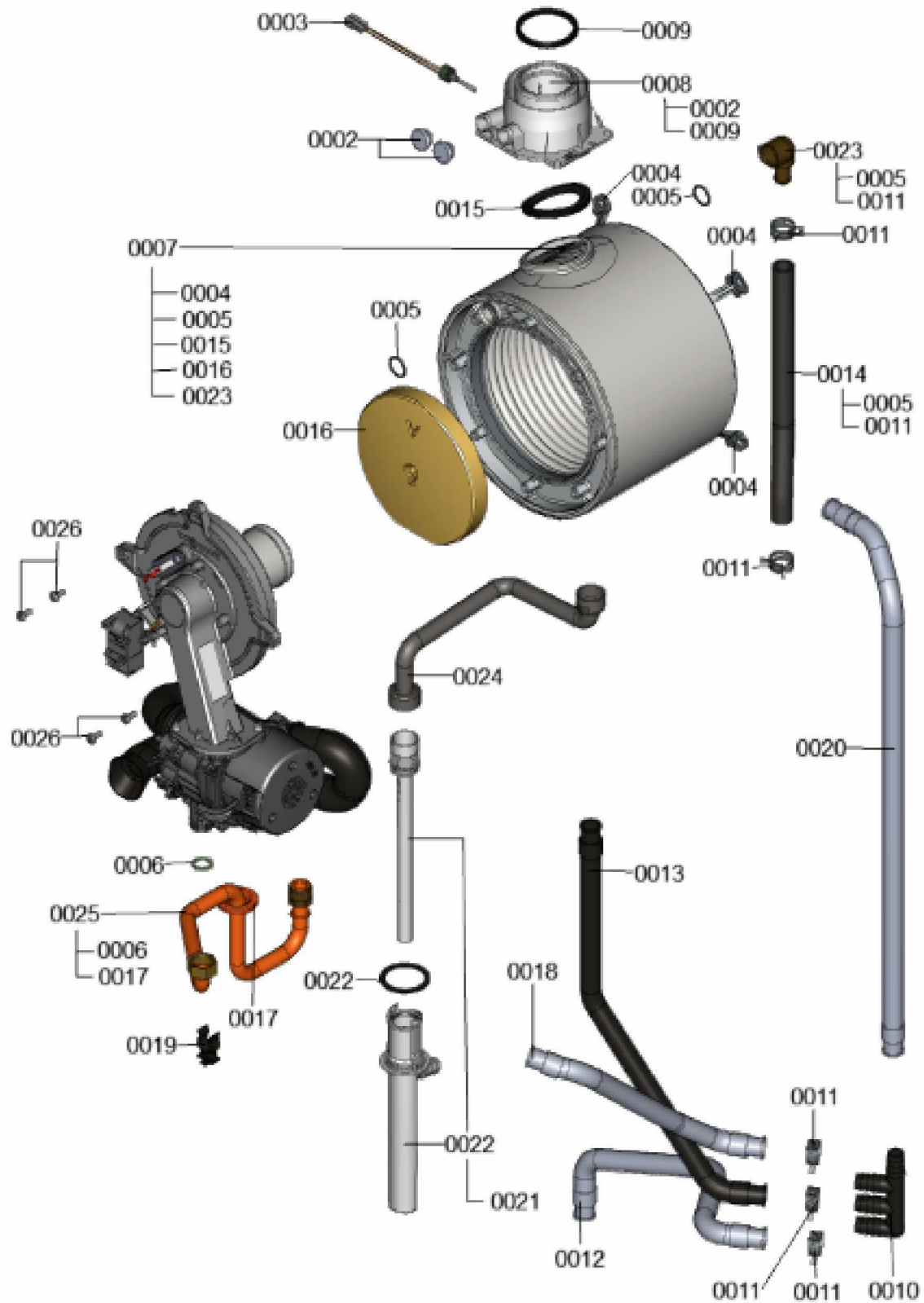


1. Liste des pièces 7359415 Générateur de chaleur

1.1. Liste des pièces

Position	N° produit.	Désignation	GrpMat	Quantité	Prix catalogue / pc.
0001	7359780	Brûleur	T6999	1	Sur demande
0002	7822742	Bouchons (2x) pour manchette de rdt	754	1	12.80 EUR
0003	7822767	Sonde de fumées	754	1	39.00 EUR
0004	7823849	Set de fixation corps de chauffe	754	1	20.00 EUR
0005	7826214	Jeu de joints toriques 20,63x2,62 (5 piè	754	1	8.20 EUR
0006	7826217	Joints toriques 17 x 24 x 2 (5 pièces)	754	1	8.20 EUR
0007	7826460	Echangeur de chaleur	737	1	753.00 EUR
0008	7826466	Manchette de raccord 60/100 sans sonde	754	1	44.00 EUR
0009	7826471	Joint sortie de fumée D= 60	754	1	8.10 EUR
0010	7826932	Récupérateur de condensats	754	1	7.80 EUR
0011	7827429	Collier à ressort DN 25 (5 unités)	754	1	13.00 EUR
0012	7827917	Tube de condensats	754	1	20.00 EUR
0013	7827981	Tube 19 x 600 torsadé	754	1	10.50 EUR
0014	7844866	Flexible pré-formé retour chauffage	754	1	39.00 EUR
0015	7828645	Joint étanchéité buse de fumée (1 pièce)	754	1	10.40 EUR
0016	7830016	Bloc isolant (fond CDC)	754	1	49.00 EUR
0017	7831423	Passe-câble (5 pièces)	754	1	18.60 EUR
0018	7828528	Tube de condensats	754	1	10.50 EUR
0019	7823862	Clip de fixation D=18	754	1	12.50 EUR
0020	7818021	Tube des condensats	754	1	13.10 EUR
0021	7843802	Joints toriques (5 unités) 25,7 x 3,5	754	1	20.00 EUR
0022	7844786	Siphon	754	1	23.00 EUR
0023	7844804	Coude de raccordement retour chauffage	754	1	38.00 EUR
0024	7844865	Flexible condensats	754	1	34.00 EUR
0025	7844868	Tube de gaz 13/19kW	754	1	95.00 EUR
0026	7839003	Kit visseries de porte	754	1	17.30 EUR

1.2. Graphique 7359415



1. Liste des pièces 7359419 Hydraulique

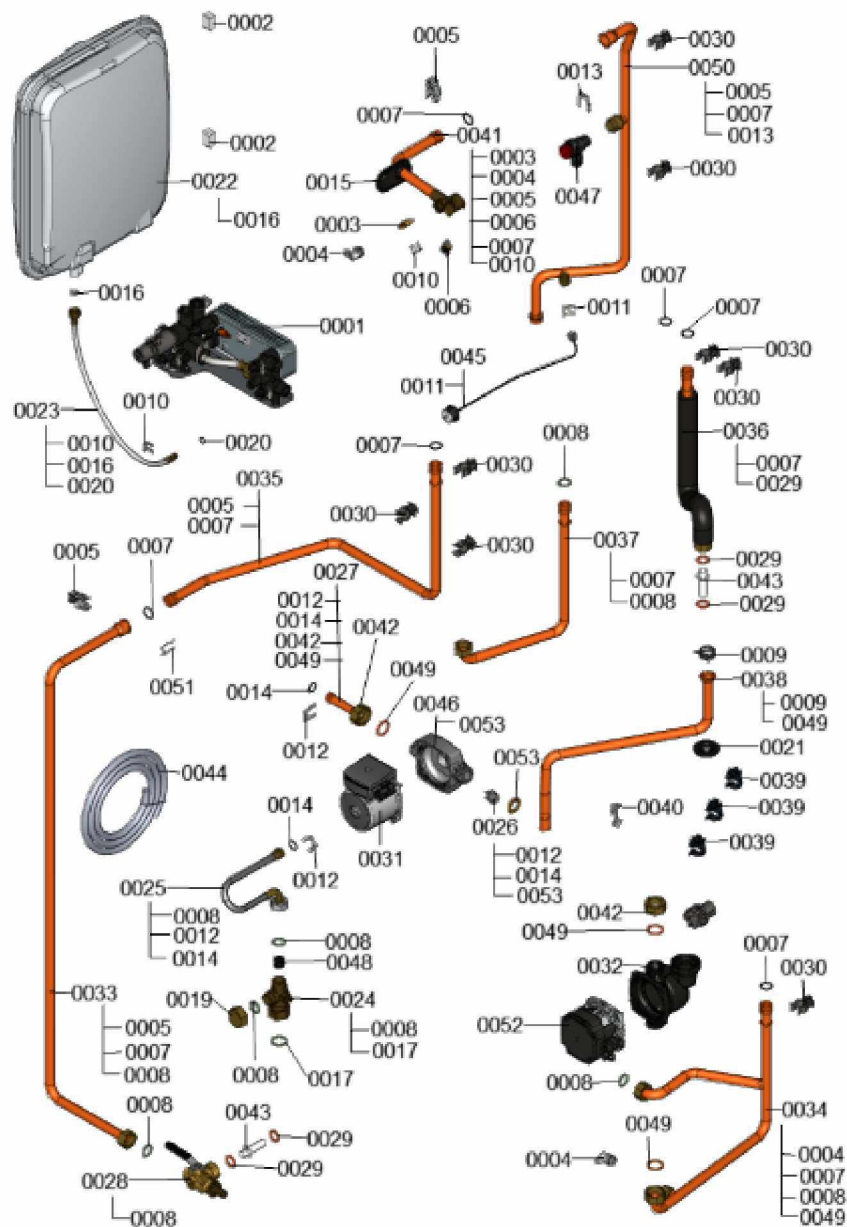
1.1. Liste des pièces

Position	N° produit.	Désignation	GrpMat	Quantité	Prix catalogue / pc.
0001	7359416	Hydraulique	T6999	1	Sur demande
0002	7810996	Bouchon de fermeture	753	1	7.20 EUR
0003	7819967	Sonde de température	754	1	49.00 EUR
0004	7822353	Robinet de purge d'air G 3/8"	754	1	10.60 EUR
0005	7822769	Jeu de clips de fixation (2 pièces)	754	1	5.90 EUR
0006	7825487	Limiteur temp de sécu. 210°F/99°C	754	1	21.00 EUR
0007	7826215	Joints toriques 17,86x2,62 (5 pièces)	754	1	9.00 EUR
0008	7826217	Joints toriques 17 x 24 x 2 (5 pièces)	754	1	8.20 EUR
0009	7827429	Collier à ressort DN 25 (5 unités)	754	1	13.00 EUR
0010	7827943	Clips D=8 (5 pièces)	754	1	8.20 EUR
0011	7827944	Clip D=10 (5 pièces)	754	1	10.70 EUR
0012	7827945	Clip D=15	754	1	13.30 EUR
0013	7827946	Clip D=18 (x5)	754	1	12.00 EUR
0014	7827948	Joint torique 14,3 x 2,4 (5 pièces)	754	1	13.00 EUR
0015	7827996	Passe-câble (5 pièces)	754	1	27.00 EUR
0016	7828002	Kit joints A 10 x 15 x 1,5 (5 pièces)	754	1	8.20 EUR
0017	7828003	Joints 23 x 30 x 2mm (5 pièces)	754	1	8.20 EUR
0018	7828750	Purgeur d'air	754	1	29.00 EUR
0019	7831300	Capuchon G 3/4" SW30	754	1	29.00 EUR
0020	7831409	Joint torique étanchéité 8x2 (5 pièces)	754	1	13.00 EUR
0021	7831423	Passe-câble (5 pièces)	754	1	18.60 EUR
0022	7831501	Vase d'expansion 12 l	754	1	138.00 EUR
0023	7831502	Conduite de raccord. vase expansion G3/8	754	1	21.00 EUR
0024	7883462	Raccord coudé	754	1	46.00 EUR
0025	7831630	Conduite de raccordement ECS	754	1	47.00 EUR
0026	7831631	Cartouche RV OV20/DN20	754	1	18.60 EUR
0027	7831654	Raccordement hydraulique	B2Tx 754	1	40.00 EUR
0028	7831655	Coude d'arrêt réservoir KW	754	1	47.00 EUR
0029	7831673	Joint A 16 x 24 x 2 (5 pièces)	754	1	8.20 EUR
0030	7831674	Clips tube D=18 / 1,5	754	1	10.70 EUR
0031	7827391	Moteur de circulateur VIUP -30	754	1	212.00 EUR
0032	7831754	Boîtier CIAO	754	1	237.00 EUR
0033	7832221	Raccord ballon KW	754	1	58.00 EUR
0034	7832224	Raccord HW	754	1	121.00 EUR
0035	7832225	Raccord KW	754	1	48.00 EUR
0036	7832226	Tube de raccordement WW	754	1	39.00 EUR
0037	7832227	Tuyau de raccordement HV	754	1	42.00 EUR
0038	7832228	Tube de raccordement retour chauffage	754	1	29.00 EUR
0039	7832710	Clips pour tube D=18	754	1	10.70 EUR
0040	7833138	Fixation de sécurité	754	1	34.00 EUR

Chaînage 7359419 Hydraulique

0041	7833837	Tube de départ	754	1	95.00 EUR
0042	7833841	Ecrou G1	754	1	27.00 EUR
0043	7835727	Fourreau	754	1	13.30 EUR
0044	7835809	Tuyau transparent 10 x 1,5 x 1500	754	1	35.00 EUR
0045	7836285	Manomètre 0-4bar	754	1	39.00 EUR
0046	7836311	Boîtier CIL2 PPs	754	1	178.00 EUR
0047	7837400	Soupape de sécurité 3 bars D=19,9 x 21,7	754	1	27.00 EUR
0048	7839362	Régulateur d'eau D=5.0 B2Tx 35	754	1	13.30 EUR
0049	7839505	Joint A 23x30x2 coloris orange (5 pcs)	754	1	11.50 EUR
0050	7839539	Tube de raccordement HV WZ	756	1	42.00 EUR
0051	7840492	Fils torsadé de sécurité (5 pièces)	754	1	12.70 EUR
0052	7843938	Circulateur UPM3 15-75 KM	754	1	349.00 EUR
0053	7863154	Joints raccord pompe	754	1	13.30 EUR

1.2. Graphique 7359419

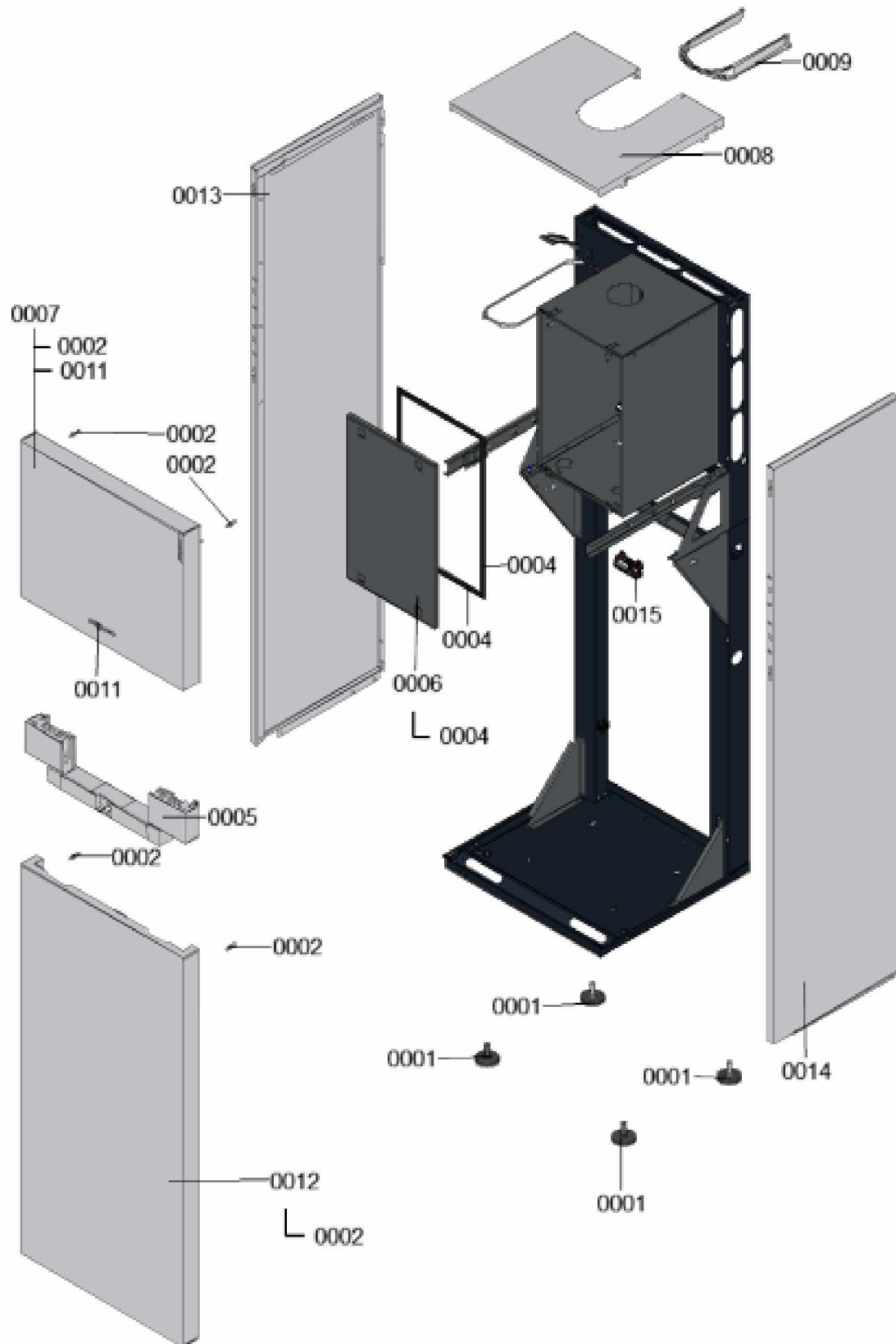


1. Liste des pièces 7359421 Bâti

1.1. Liste des pièces

Position	N° produit.	Désignation	GrpMat	Quantité	Prix catalogue / pc.
0001	7819544	Pied réglable (1 pièces)	753	1	7.20 EUR
0002	7819773	Vis pour clipsage tôle avant (2 pièces)	755	1	12.70 EUR
0003	7825522	Jeu de fermetures à ressort (4 pièces)	754	1	10.80 EUR
0004	7828005	Joint d'étanchéité 15 l=520 (1 pièce)	754	1	18.60 EUR
0005	7831771	Socle de régulation	754	1	39.00 EUR
0006	7831786	Caisson tôle interne avec joint	754	1	59.00 EUR
0007	7832193	Tôle avant supérieure Vitodens 242	754	1	105.00 EUR
0008	7832271	Tôle supérieure Vitodens 222/333	754	1	81.00 EUR
0009	7832280	Tôle supérieure	754	1	67.00 EUR
0010	7832351	Clips D = 17	754	1	5.10 EUR
0011	7839162	Logo "Viessmann"	754	1	21.00 EUR
0012	7844923	Tôle avant inférieure	754	1	260.00 EUR
0013	7844924	Tôle latérale gauche	754	1	237.00 EUR
0014	7844925	Tôle latérale droite	754	1	237.00 EUR
0015	7844840	Passe-câbles console	754	1	18.60 EUR

1.2. Graphique 7359421

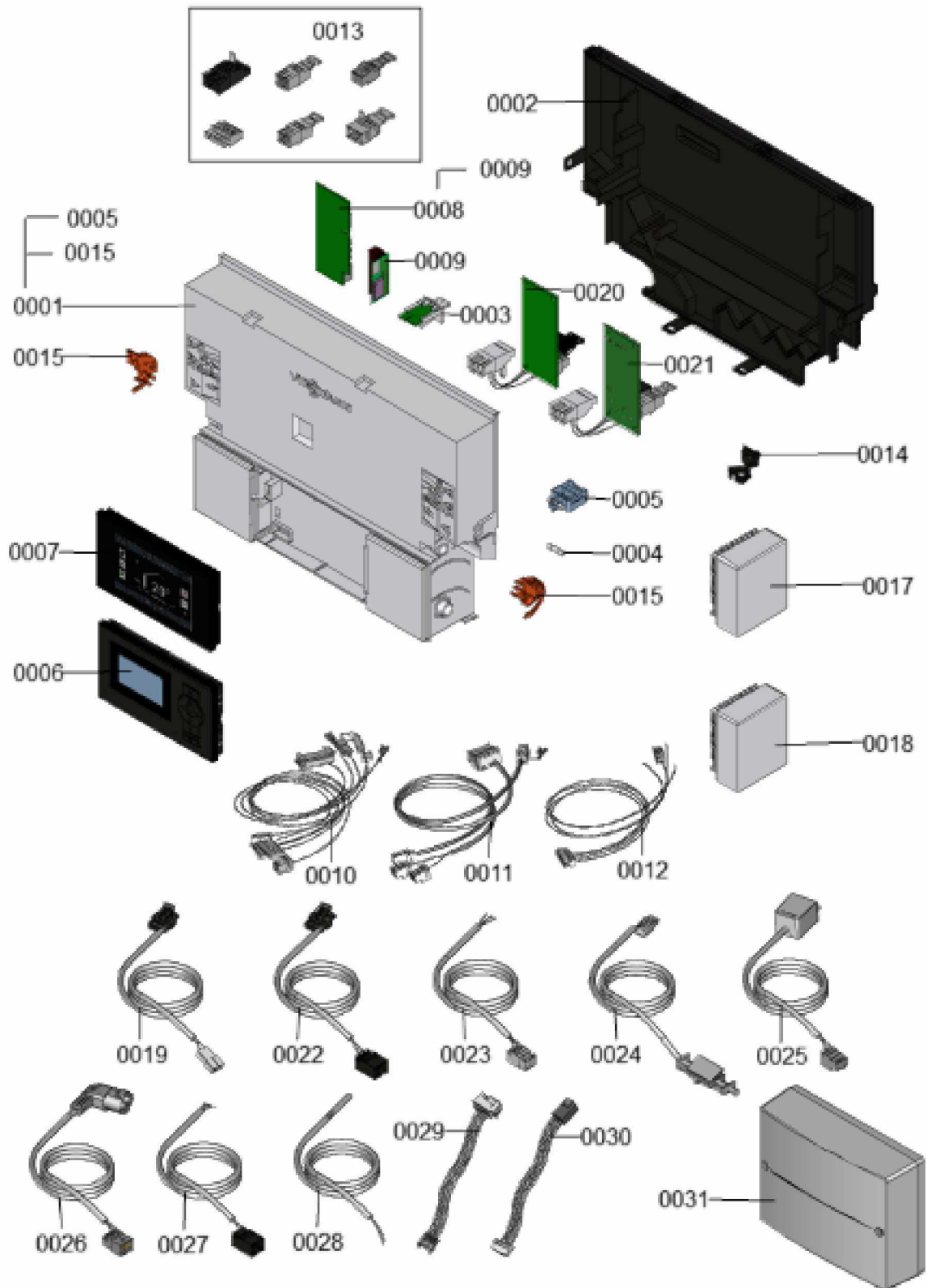


1. Liste des pièces 7359852 Régulation

1.1. Liste des pièces

Position	N° produit.	Désignation	GrpMat	Quantité	Prix catalogue / pc.
0001	7863495	Régulation VBC138-A60.2xx	754	1	557.00 EUR
0002	7835808	Paroi arrière	754	1	57.00 EUR
0003	7863539	Fiche de codage 2A24:0203	754	1	40.00 EUR
0004	7404365	Fusible T 6,3A/250V (10 pièces)	754	1	7.10 EUR
0005	7823502	Porte fusible 6,3 AT	754	1	6.70 EUR
0006	7661174	Vitotronic 100 type HC1B	648	1	286.00 EUR
0007	7862799	Vitotronic 200 HO2C	752	1	536.00 EUR
0008	7179113	Module de communication LON	630	1	390.00 EUR
0009	7823033	Platine d'adaptation module LON	754	1	67.00 EUR
0010	7844609	Toron de câbles X8/X9/ionisation	754	1	88.00 EUR
0011	7844599	Toron de câbles 100/35/54/terre	754	1	34.00 EUR
0012	7837939	Nappe de câble X9/sondes	754	1	38.00 EUR
0013	7837898	Connecteurs Neptune	754	1	47.00 EUR
0014	7823516	Serre câble (10 pièces)	754	1	9.40 EUR
0015	7831618	Pièces de blocage gauche et droite	754	1	15.30 EUR
0017	7455213	Sonde de température extérieure RF	653	1	Sur demande
0018	7837053	Sonde de temp. extérieure NTC 10 kΩ	630	1	141.00 EUR
0019	7843933	Câble de liaison bus 145	754	1	13.30 EUR
0020	7498513	Extension interne H1	630	1	152.00 EUR
0021	7498514	Extension interne H2	630	1	152.00 EUR
0022	7844608	Câble de raccordement de la pompe	754	1	7.80 EUR
0023	7855719	Câble d'alimentation électrique 40	754	1	18.60 EUR
0024	7838106	Câble de liaison sonde de collecteur 6	756	1	23.00 EUR
0025	7837941	Câble alimentation 40 solaire	754	1	92.00 EUR
0026	7839460	Câble raccordement pompe charge ECS 21	754	1	54.00 EUR
0027	7844610	Câble raccordement pompe solaire	754	1	8.10 EUR
0028	7831913	Sonde de température des capteurs NTC	630	1	118.00 EUR
0029	7837633	Câble moteur pas à pas 1	754	1	21.00 EUR
0030	7837634	Câble moteur pas à pas 2	754	1	11.20 EUR
0031	7890483	Module électronique SDIO/SM1A	755	1	171.00 EUR

1.2. Graphique 7359852

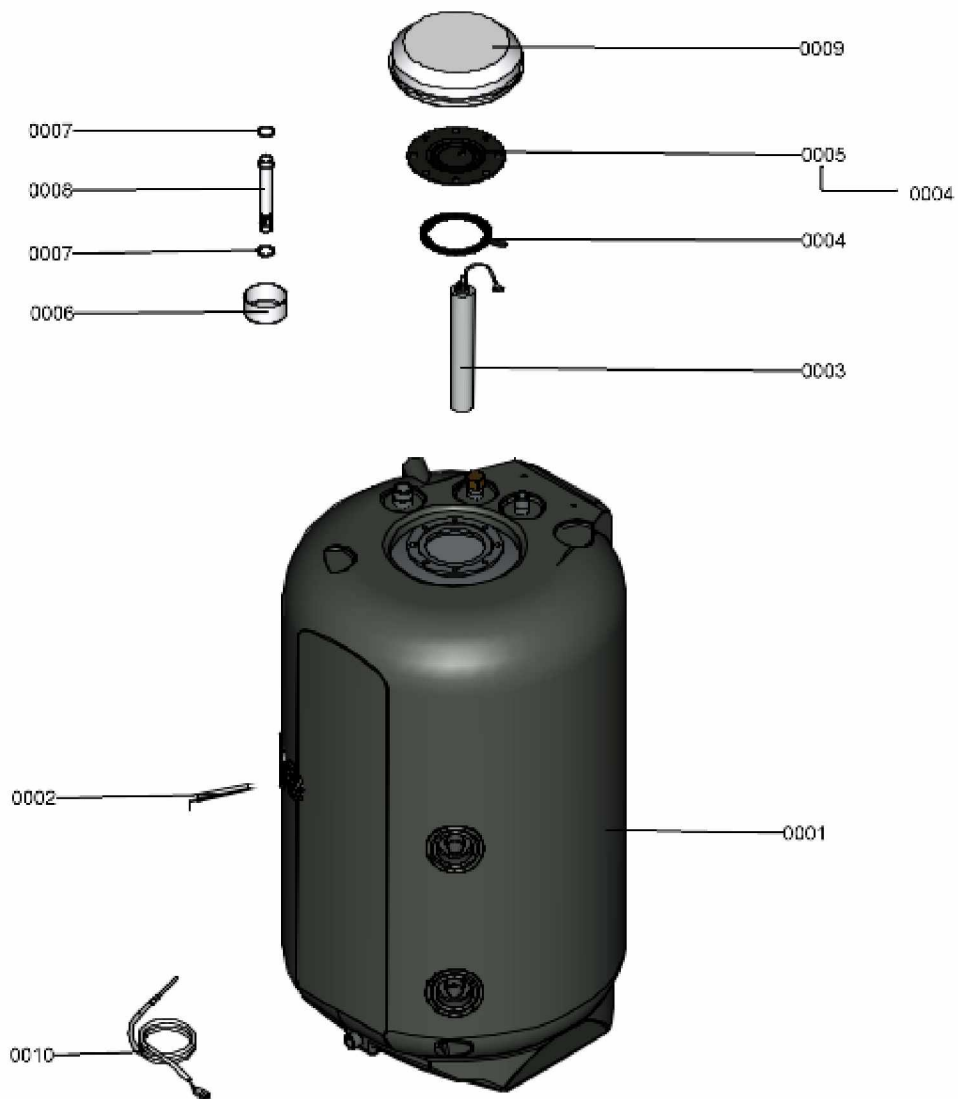


1. Liste des pièces 7115774 Ballon

1.1. Liste des pièces

Position	N° produit.	Désignation	GrpMat	Quantité	Prix catalogue / pc.
0001	7832249	Réservoir 170L émaillé	754	1	1,531.00 EUR
0002	7819658	Fixation de sonde	754	1	12.10 EUR
0003	7826603	Anode magnésium d=40 x 270 / 240	754	1	60.00 EUR
0004	7819647	Joint ballon émaillé	749	1	14.10 EUR
0005	7817820	Bride avec joint	630	1	50.00 EUR
0006	7831782	Couvercle	754	1	14.00 EUR
0007	7828003	Joint 23 x 30 x 2mm (5 pièces)	754	2	8.20 EUR
0008	7831781	Fourreau	754	1	12.10 EUR
0009	7823572	Isolant de bride	749	1	28.00 EUR
0010	7834379	Sonde ECS NTC 10k	754	1	81.00 EUR

1.2. Graphique 7115774

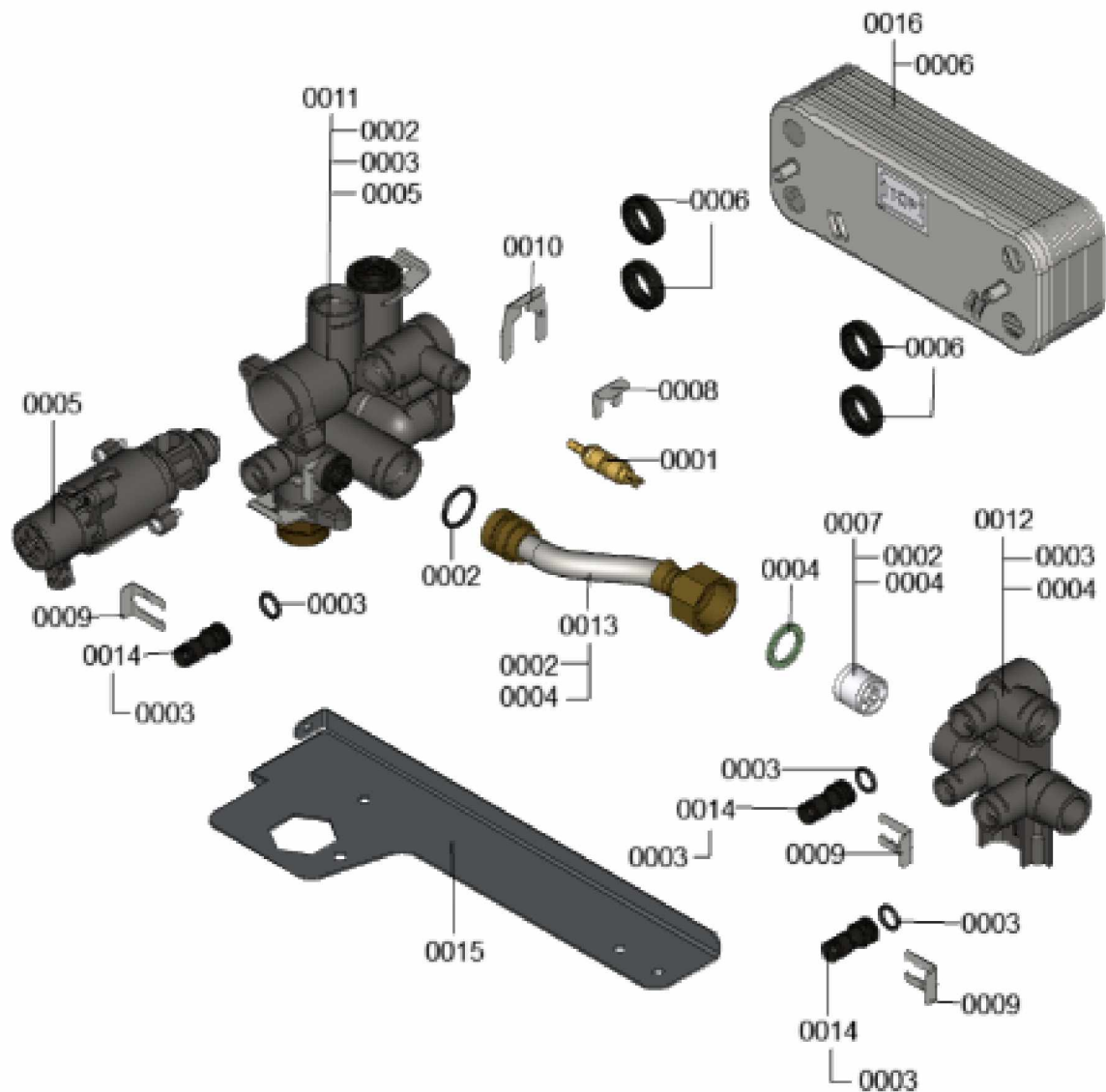


1. Liste des pièces 7359416 Hydraulique

1.1. Liste des pièces

Position	N° produit.	Désignation	GrpMat	Quantité	Prix catalogue / pc.
0001	7819967	Sonde de température	754	1	49.00 EUR
0002	7826215	Joints toriques 17,86x2,62 (5 pièces)	754	1	9.40 EUR
0003	7826216	Joints torique 9,6 x 2,4 (5pcs)	754	1	13.60 EUR
0004	7826217	Joints toriques 17 x 24 x 2 (5 pièces)	754	1	8.20 EUR
0005	7827932	Moteur pas à pas	754	1	75.00 EUR
0006	7827933	Joint profilé (4 pièces)	754	1	9.40 EUR
0007	7855490	Vanne de décharge HDS 20-230	754	1	29.00 EUR
0008	7827943	Clips D=8 (5 pièces)	754	1	8.70 EUR
0009	7827944	Clip D=10 (5 pièces)	754	1	11.30 EUR
0010	7827946	Clip D=18 (x5)	754	1	12.50 EUR
0011	7828036	Ensemble départ	754	1	144.00 EUR
0012	7828037	Dispositif de retours	754	1	35.00 EUR
0013	7828038	Conduite de décharge	754	1	41.00 EUR
0014	7828042	Bouchon D=8/ D=10	754	1	14.00 EUR
0015	7839538	Support hydraulique Vitodens 242	756	1	40.00 EUR
0016	7843939	Echangeur de chaleur à plaques	754	1	115.00 EUR

1.2. Graphique 7359416



1. Liste des pièces 7359780 Brûleur

1.1. Liste des pièces

Position	N° produit.	Désignation	GrpMat	Quantité	Prix catalogue / pc.
0001	7836177	Joint brûleur D=187 (1 pièce)	754	1	28.00 EUR
0002	7836998	Bloc isolant (porte)	754	1	55.00 EUR
0003	7855504	Grille de brûleur cylindrique 13/19 kW	754	1	154.00 EUR
0004	7826514	Joint de tête de brûleur	754	1	17.60 EUR
0005	7826515	Electrode d'allumage	754	1	43.00 EUR
0006	7834038	Electrode d'ionisation 19kW Matrix-Cyl.	754	1	43.00 EUR
0007	7829796	Joint sortie ventilateur	754	1	14.00 EUR
0008	7865437	Ventilateur radial avec vanne gaz	754	1	355.00 EUR
0009	7836999	Porte brûleur B2xA 19-35	754	1	172.00 EUR
0010	7835633	Transformateur d'allumage	754	1	52.00 EUR
0011	7827024	Joint électrode d'ionisation (5 pièces)	754	1	14.10 EUR
0012	7827025	Joint électrode d'allumage (5 pièces)	754	1	14.10 EUR
0013	7819839	Fiche plate	754	1	10.90 EUR
0014	7836205	diaphragme	754	1	28.00 EUR
0015	7844765	Rallonge Venturi	754	1	41.00 EUR
0016	7839449	Support (2 pièces)	754	1	33.00 EUR
0017	7844770	Joint DN 50	754	1	12.10 EUR
0018	7862025	Vis cylindrique M6x16 (5 pièces)	754	1	13.20 EUR

1.2. Graphique 7359780

