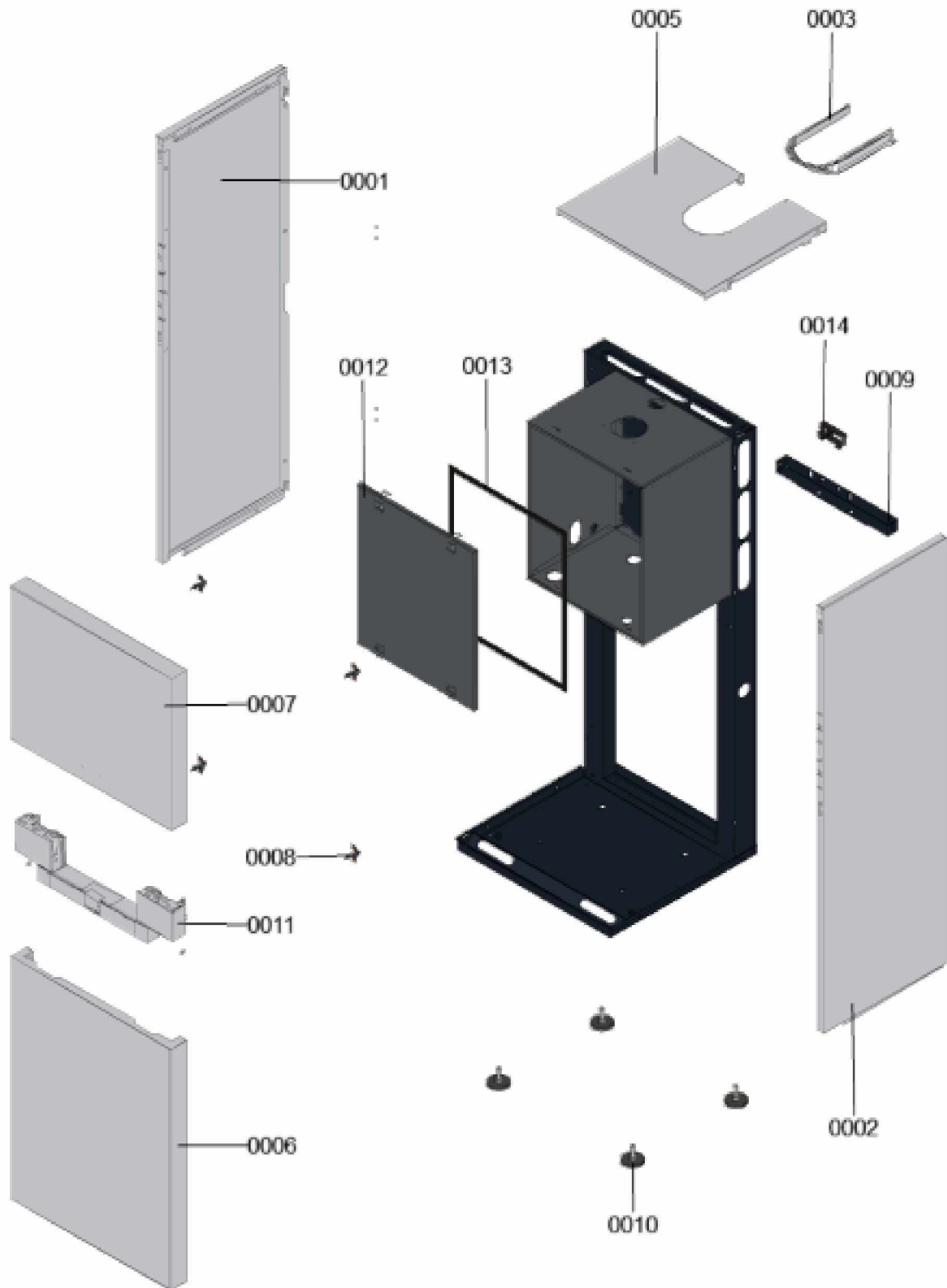


1. Liste des pièces 7121234 Bâti

1.1. Liste des pièces

Position	N° produit.	Désignation	GrpMat	Quantité	Prix catalogue / pc.
0001	7831661	Tôle latérale gauche	754	1	266.00 EUR
0002	7831663	Tôle latérale droite	754	1	266.00 EUR
0003	7832280	Tôle supérieure	754	1	67.00 EUR
0004	7825522	Jeu de fermetures à ressort (4 pièces)	754	1	10.80 EUR
0005	7831670	Tôle supérieure	754	1	232.00 EUR
0006	7831667	Tôle avant inférieure	754	1	266.00 EUR
0007	7831666	Tôle avant supérieure Vitodens	754	1	128.00 EUR
0008	7819773	Vis pour clipsage tôle avant (2 pièces)	755	1	12.70 EUR
0009	7831683	Cornière fixation réservoir B2Tx	754	1	27.00 EUR
0010	7819544	Pied réglable (1 pièces)	753	1	7.20 EUR
0011	7831771	Socle de régulation	754	1	39.00 EUR
0012	7831503	Tôle d'étanchéité avec joint	754	1	67.00 EUR
0013	7828005	Joint d'étanchéité 15 l=520 (1 pièce)	754	1	18.60 EUR

1.2. Graphique 7121234

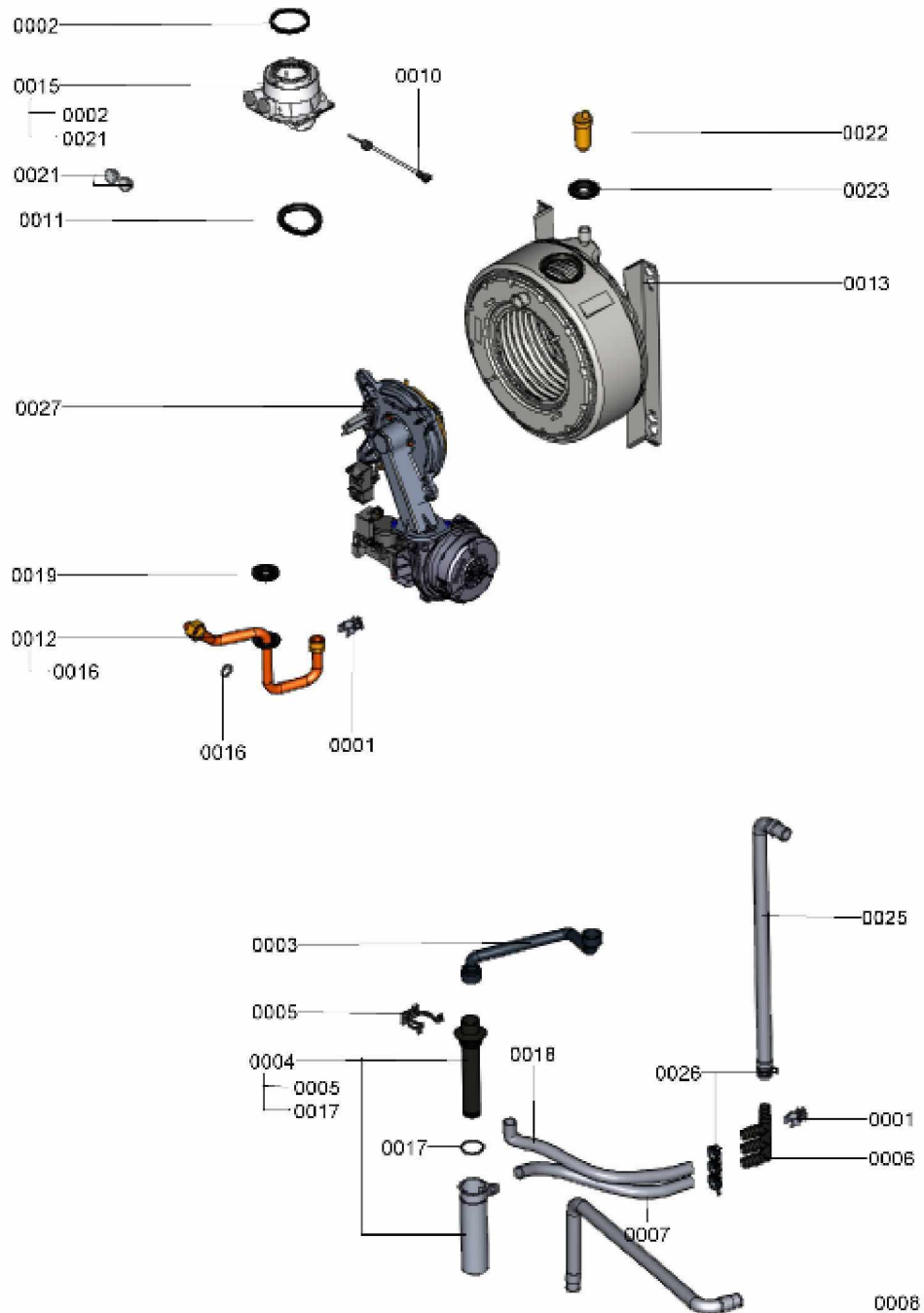


1. Liste des pièces 7121246 Générateur de chaleur

1.1. Liste des pièces

Position	N° produit.	Désignation	GrpMat	Quantité	Prix catalogue / pc.
0001	7831674	Clips tube D=18 / 1,5	754	1	10.70 EUR
0002	7826471	Joint sortie de fumée D= 60	754	1	8.10 EUR
0003	7836284	Tube d'écoulement des condensats	754	1	21.00 EUR
0004	7831624	Siphon	754	1	23.00 EUR
0005	7831677	Clips de fixation B2xx 19-35	754	1	7.20 EUR
0006	7826932	Récupérateur de condensats	754	1	7.80 EUR
0007	7833139	Flexible 19 x 290 ondulé	754	1	31.00 EUR
0008	7827917	Tube de condensats	754	1	20.00 EUR
0010	7822767	Sonde de fumées	754	1	39.00 EUR
0011	7827995	Passe-câble DN60	754	1	11.50 EUR
0012	7836277	Conduite gaz 11/19 kW	754	1	60.00 EUR
0013	7833689	Echangeur de chaleur	737	1	1,227.00 EUR
0015	7826490	Manchette de raccordement à la chaudière	754	1	44.00 EUR
0016	7826217	Joints toriques 17 x 24 x 2 (5 pièces)	754	1	8.20 EUR
0017	7828007	Joint torique 35,4 x 3,59 (5 joints)	754	1	12.70 EUR
0018	7825486	Flexible d'évacuation des condensats	754	1	11.50 EUR
0019	7827997	Passe-câble	754	1	32.00 EUR
0021	7822742	Bouchons (2x) pour manchette de rdt	754	1	12.80 EUR
0022	7819971	Purgeur d'air automatique G 3/8"	754	1	16.50 EUR
0023	7831812	Passe-câble d.54/18 (5 pièces)	754	1	42.00 EUR
0025	7818021	Tube des condensats	754	1	13.10 EUR
0026	7827429	Collier à ressort DN 25 (5 unités)	754	1	13.00 EUR
0027	7121248	Brûleur	T6999	1	Sur demande

1.2. Graphique 7121246



1. Liste des pièces 7121241 Hydraulique

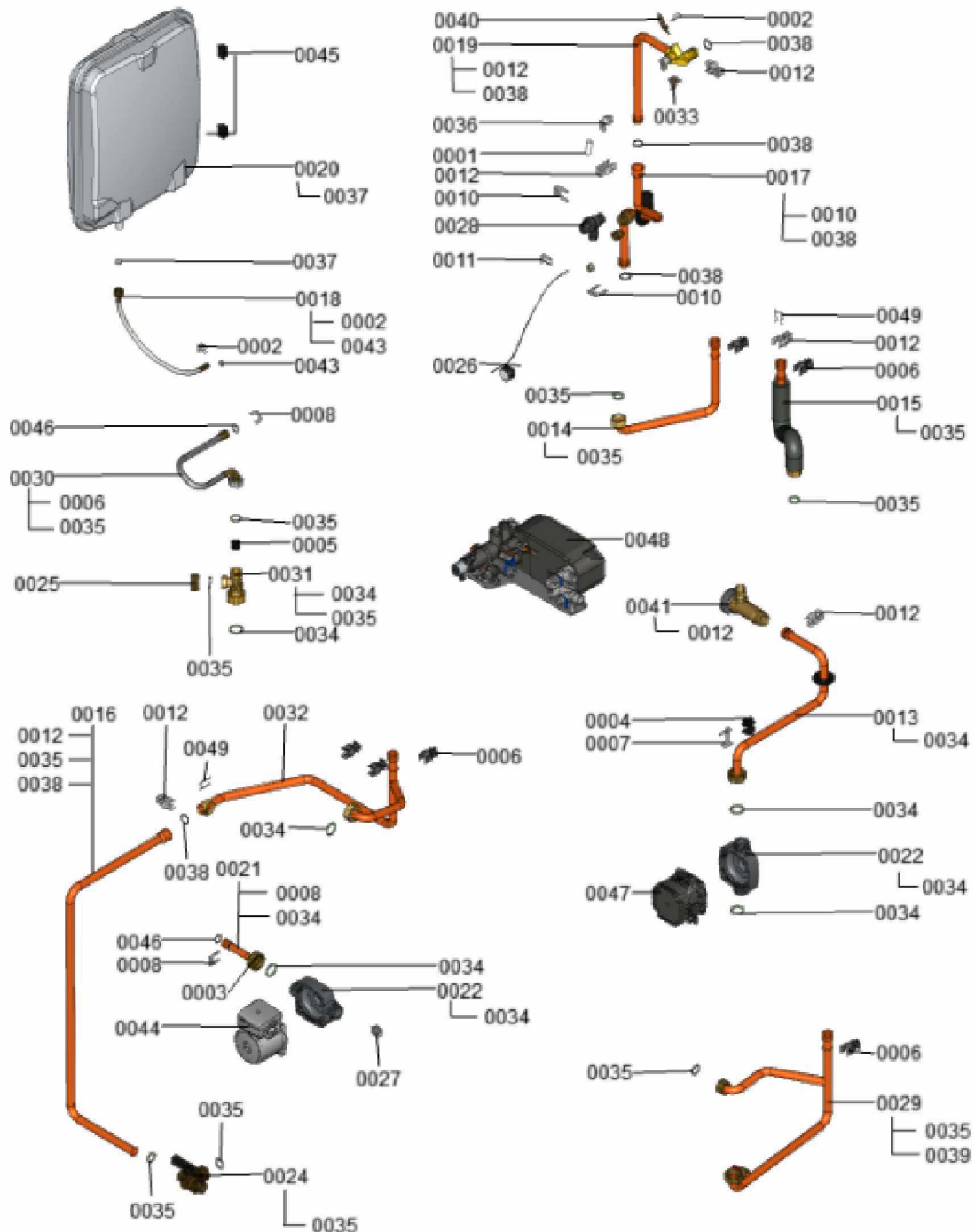
1.1. Liste des pièces

Position	N° produit.	Désignation	GrpMat	Quantité	Prix catalogue / pc.
0001	7835809	Tuyau transparent 10 x 1,5 x 1500	754	1	35.00 EUR
0002	7827943	Clips D=8 (5 pièces)	754	1	8.20 EUR
0003	7833841	Ecrou G1	754	1	27.00 EUR
0004	7832710	Clips pour tube D=18	754	1	10.70 EUR
0005	7831690	Diaphragme D= 4,0	754	1	13.00 EUR
0006	7831674	Clips tube D=18 / 1,5	754	1	10.70 EUR
0007	7833138	Fixation de sécurité	754	1	34.00 EUR
0008	7827945	Clip D=15	754	1	13.30 EUR
0009	7827997	Passe-câble	754	1	32.00 EUR
0010	7827946	Clip D=18 (x5)	754	1	12.00 EUR
0011	7827944	Clip D=10 (5 pièces)	754	1	10.70 EUR
0012	7822769	Jeu de clips de fixation (2 pièces)	754	1	5.90 EUR
0013	7836342	Tube raccordement retour eau primaire	754	1	35.00 EUR
0014	7831650	Tube raccordement départ chauffage	754	1	54.00 EUR
0015	7831637	Tube de raccordement ECS	754	1	65.00 EUR
0016	7831642	Tube de raccordement KW-réservoir (100L)	754	1	72.00 EUR
0017	7836289	Tube de départ B3HA 11/19 kW	754	1	44.00 EUR
0018	7831502	Conduite de raccord. vase expansion G3/8	754	1	21.00 EUR
0019	7831688	Raccord retour bouclage ECS	754	1	115.00 EUR
0020	7836274	Vase d'expansion 12L	754	1	236.00 EUR
0021	7831654	Raccordement hydraulique B2Tx	754	1	40.00 EUR
0022	7836311	Boîtier CIL2 PPs	754	1	178.00 EUR
0024	7831655	Coude d'arrêt réservoir KW	754	1	47.00 EUR
0025	7831300	Capuchon G 3/4" SW30	754	1	29.00 EUR
0026	7835951	Manomètre avec capillaire 0 - 4 bars	754	1	40.00 EUR
0027	7831631	Cartouche RV OV20/DN20	754	1	18.60 EUR
0028	7837400	Soupape de sécurité 3 bars D=19,9 x 21,7	754	1	27.00 EUR
0029	7836291	Conduite de raccordement HR	754	1	78.00 EUR
0030	7831630	Conduite de raccordement ECS	754	1	47.00 EUR
0031	7883462	Raccord coudé	754	1	46.00 EUR
0032	7831643	Tube de raccordement KW	754	1	68.00 EUR
0033	7825490	Limiteur temp de sécu. 210°F/99°C WB/B2	754	1	29.00 EUR
0034	7828003	Joints 23 x 30 x 2mm (5 pièces)	754	1	8.20 EUR
0035	7826217	Joints toriques 17 x 24 x 2 (5 pièces)	754	1	8.20 EUR
0036	7822353	Robinet de purge d'air G 3/8"	754	1	10.60 EUR
0037	7828002	Kit joints A 10 x 15 x 1,5 (5 pièces)	754	1	8.20 EUR
0038	7826215	Joints toriques 17,86x2,62 (5 pièces)	754	1	9.00 EUR
0039	7826216	Joints torique 9,6 x 2,4 (5pcs)	754	1	13.00 EUR
0040	7819967	Sonde de température	754	1	49.00 EUR
0041	7875392	Contrôleur de débit ultrason VKS	754	1	161.00 EUR

Chaînage 7121241 Hydraulique

0042	7827996	Passe-câble (5 pièces)	754	1	27.00 EUR
0043	7831409	Joint torique étanchéité 8x2 (5 pièces)	754	1	13.00 EUR
0044	7831687	Pompe ECS VIUP 15-30	754	1	194.00 EUR
0045	7810996	Bouchon de fermeture	753	1	7.20 EUR
0046	7827948	Joint torique 14,3 x 2,4 (5 pièces)	754	1	13.00 EUR
0047	7835805	Moteur de pompe VIUPM2 50	754	1	418.00 EUR
0048	7121236	Hydraulique	T6999	1	Sur demande
0049	7840492	Fils torsadé de sécurité (5 pièces)	754	1	12.70 EUR

1.2. Graphique 7121241

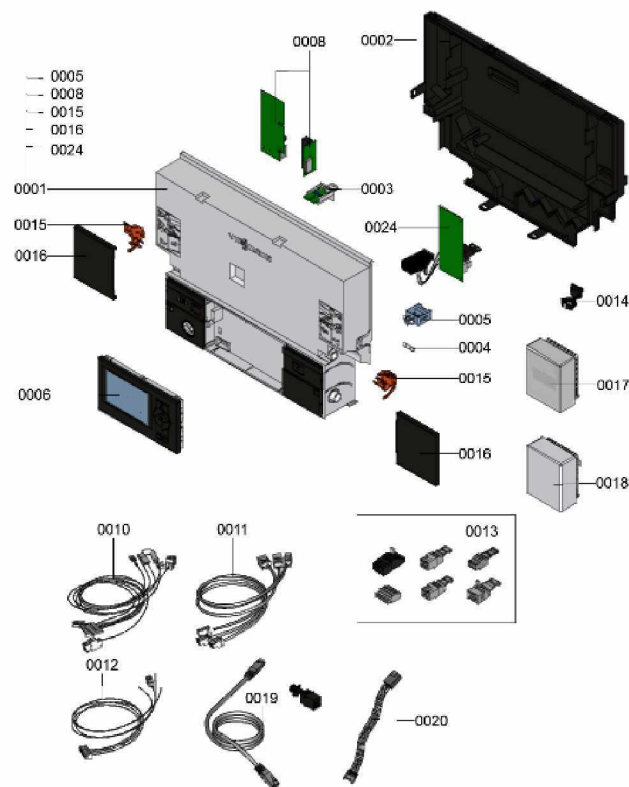


1. Liste des pièces 7121215 Régulation

1.1. Liste des pièces

Position	N° produit.	Désignation	GrpMat	Quantité	Prix catalogue / pc.
0001	7857439	Régulation VBC132-D30.3xx	754	1	627.00 EUR
0002	7835808	Paroi arrière	754	1	57.00 EUR
0003	7838417	Fiche de codage 2454:0201	754	1	20.00 EUR
0004	7404365	Fusible T 6,3A/250V (10 pièces)	754	1	7.10 EUR
0005	7823502	Porte fusible 6,3 AT	754	1	6.70 EUR
0006	7863703	Vitotronic 200 HO1C	754	1	479.00 EUR
0008	7841623	Platine sonde UI100-B30	752	1	278.00 EUR
0010	7837931	Nappe de câble X8/X9/Ioni	754	1	91.00 EUR
0011	7837607	Nappe de câble 100/35/54/Terre	754	1	44.00 EUR
0012	7837939	Nappe de câble X9/sondes	754	1	38.00 EUR
0013	7837898	Connecteurs Neptune	754	1	47.00 EUR
0014	7823516	Serre câble (10 pièces)	754	1	9.40 EUR
0015	7831618	Pièces de blocage gauche et droite	754	1	15.30 EUR
0016	7831619	Papillon gauche et droit Vitoladens	754	1	51.00 EUR
0017	7455213	Sonde de température extérieure RF	653	1	Sur demande
0018	7837053	Sonde de temp. extérieure NTC 10 kΩ	630	1	141.00 EUR
0019	7836273	Couplage LAN + câble	754	1	65.00 EUR
0020	7833982	Câble de raccordement moteur pas à pas	754	1	13.30 EUR
0021	7837634	Câble moteur pas à pas 2	754	1	11.20 EUR
0022	7837940	Câble alimentation 40	754	1	92.00 EUR
0023	7837941	Câble alimentation 40 solaire	754	1	92.00 EUR
0024	7498513	Extension interne H1	630	1	152.00 EUR

1.2. Graphique 7121215

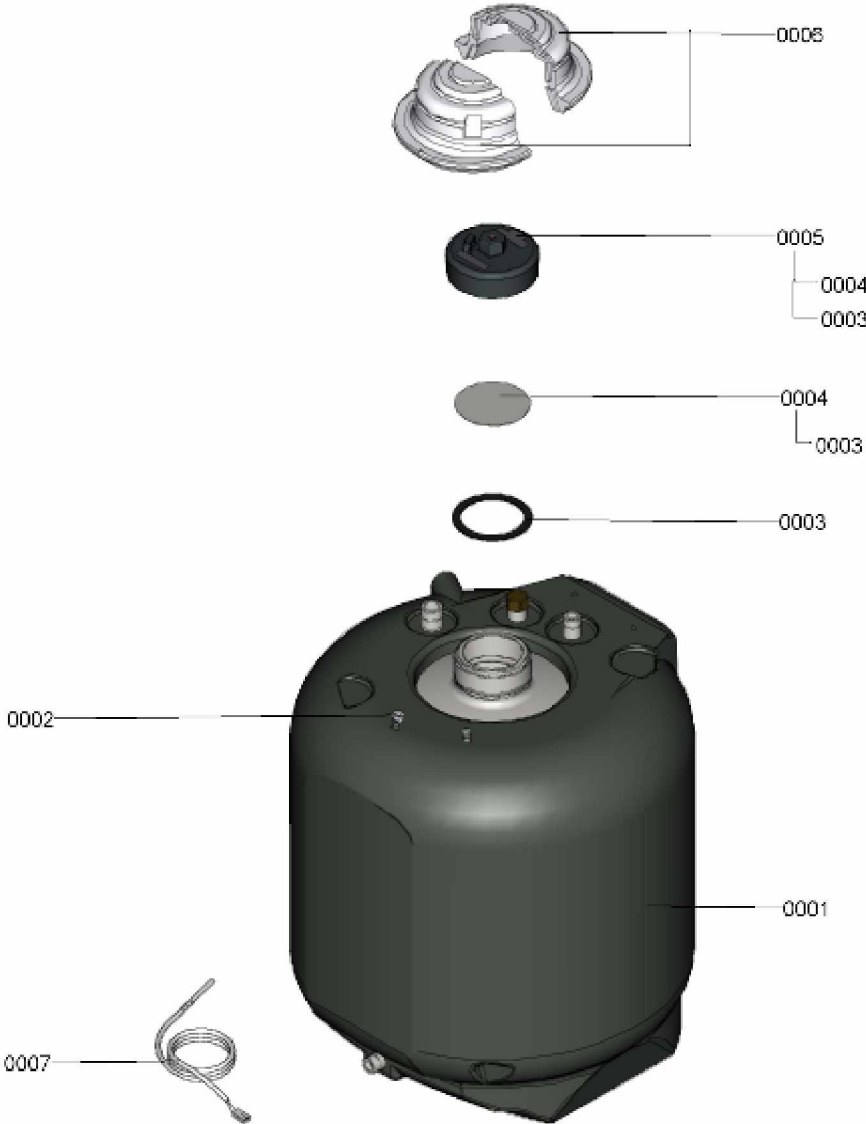


1. Liste des pièces 7115759 Ballon

1.1. Liste des pièces

Position	N° produit.	Désignation	GrpMat	Quantité	Prix catalogue / pc.
0001	7831726	Ballon 100L inox	754	1	1,739.00 EUR
0002	7819661	Serre câble	749	1	6.60 EUR
0003	7819666	Joint Horicell/Verticell/Vitocell 300	749	1	14.00 EUR
0004	7819646	Disque de maintien pour joint boiler 4"	749	1	21.00 EUR
0005	7819665	Trappe de visite réservoir 4"	749	1	75.00 EUR
0006	7831728	Isolant 4"	754	1	28.00 EUR
0007	7834379	Sonde ECS NTC 10k	754	1	81.00 EUR

1.2. Graphique 7115759

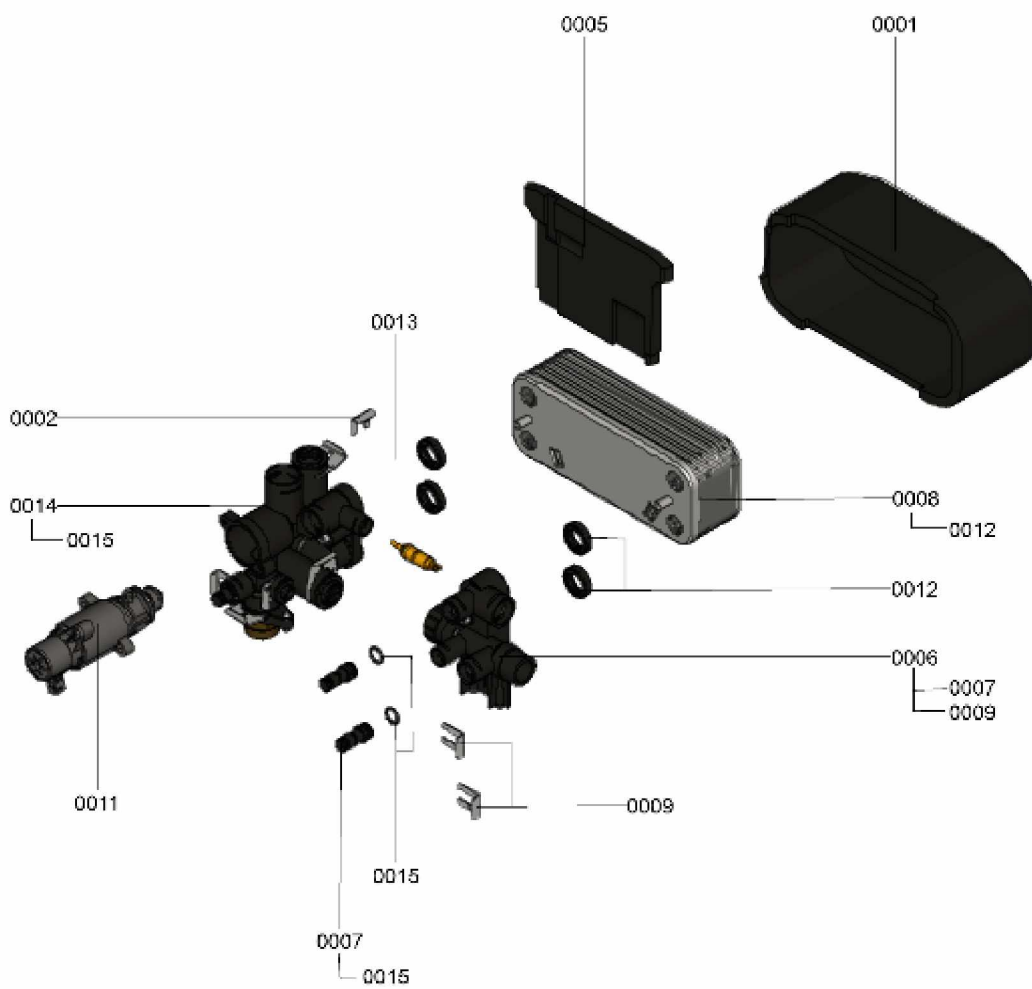


1. Liste des pièces 7121236 Hydraulique

1.1. Liste des pièces

Position	N° produit.	Désignation	GrpMat	Quantité	Prix catalogue / pc.
0001	7832348	Coquille isolante échangeur à plaques	754	1	42.00 EUR
0002	7827943	Clips D=8 (5 pièces)	754	1	8.70 EUR
0005	7832349	Isolant échangeur à plaques	754	1	42.00 EUR
0006	7836369	Module hydraulique retour	754	1	49.00 EUR
0007	7828042	Bouchon D=8/ D=10	754	1	14.00 EUR
0008	7828043	Echangeur à plaques CB10-16	754	1	120.00 EUR
0009	7827944	Clip D=10 (5 pièces)	754	1	11.30 EUR
0011	7827932	Moteur pas à pas	754	1	75.00 EUR
0012	7827933	Joint profilé (4 pièces)	754	1	9.40 EUR
0013	7819967	Sonde de température	754	1	49.00 EUR
0014	7836283	Module hydraulique départ	754	1	152.00 EUR
0015	7826216	Joints torique 9,6 x 2,4 (5pcs)	754	1	13.60 EUR

1.2. Graphique 7121236



1. Liste des pièces 7121248 Brûleur

1.1. Liste des pièces

Position	N° produit.	Désignation	GrpMat	Quantité	Prix catalogue / pc.
0001	7823346	Joint de brûleur (1 pièce)	754	1	28.00 EUR
0002	7835794	Anneau isolant	754	1	57.00 EUR
0003	7835795	Corps du brûleur D=95	754	1	252.00 EUR
0004	7823349	Joint de grille de brûleur	754	1	17.40 EUR
0005	7823350	Electrodes d'allumage	754	1	47.00 EUR
0006	7835796	Electrode d'ionisation	754	1	42.00 EUR
0007	7829796	Joint sortie ventilateur	754	1	14.00 EUR
0008	7835765	Ventilateur radial NRG118 / 660 UPM	754	1	281.00 EUR
0009	7836324	Bloc combiné gaz CES10	754	1	157.00 EUR
0010	7835797	Porte brûleur	754	1	104.00 EUR
0011	7835633	Transformateur d'allumage	754	1	52.00 EUR
0012	7827031	Joint électrode d'ionisation (5 pièces)	754	1	12.90 EUR
0013	7827025	Joint électrode d'allumage (5 pièces)	754	1	14.10 EUR
0014	7835798	Ecrou hexagonal M6	754	1	4.90 EUR
0015	7819839	Fiche plate	754	1	10.90 EUR
0016	7826217	Joints toriques 17 x 24 x 2 (5 pièces)	754	1	8.20 EUR
0017	7836208	Diaphragme	754	1	28.00 EUR
0018	7833974	Injecteur gaz 06 jaune	754	1	12.10 EUR
0019	7835792	Conduite d'aspiration	754	1	38.00 EUR
0020	7839450	Joint DN65 (1 pièce)	754	1	12.10 EUR
0021	7862025	Vis cylindrique M6x16 (5 pièces)	754	1	13.20 EUR

1.2. Graphique 7121248

