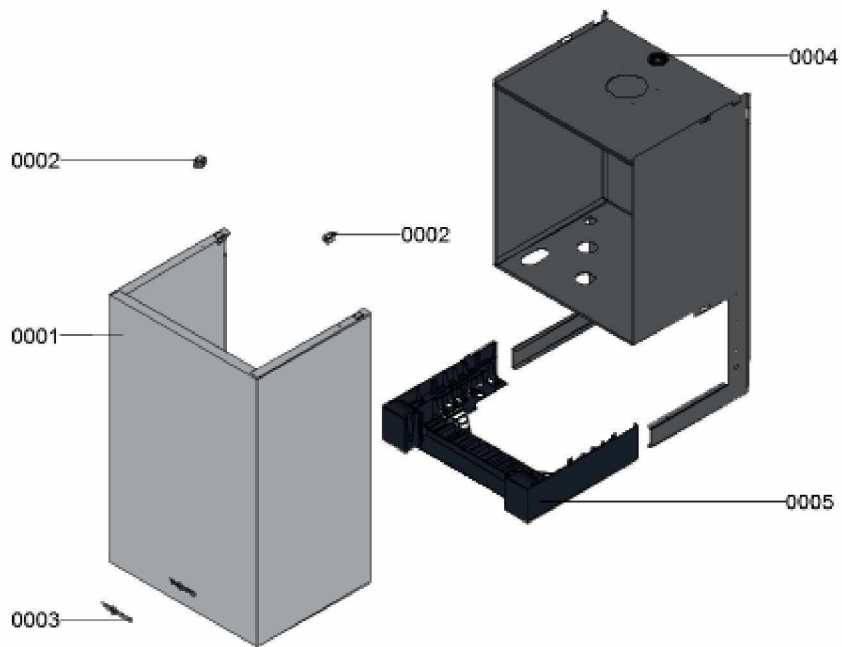


1. Liste des pièces 7115574 Pièces en tôle

1.1. Liste des pièces

Position	N° produit.	Désignation	GrpMat	Quantité	Prix catalogue / pc.
0001	7835330	Tôle avant plate-forme 1c	754	1	624.00 EUR
0002	7817500	Clips de fixation (2 pièces) WB2B/B2Hx	754	1	7.20 EUR
0003	7817509	Logo Viessmann	754	1	20.00 EUR
0004	7815610	Gaine de passage DG29/18	754	1	9.00 EUR
0005	7839511	Regelungsträger 480mm	756	1	Sur demande

1.2. Graphique 7115574

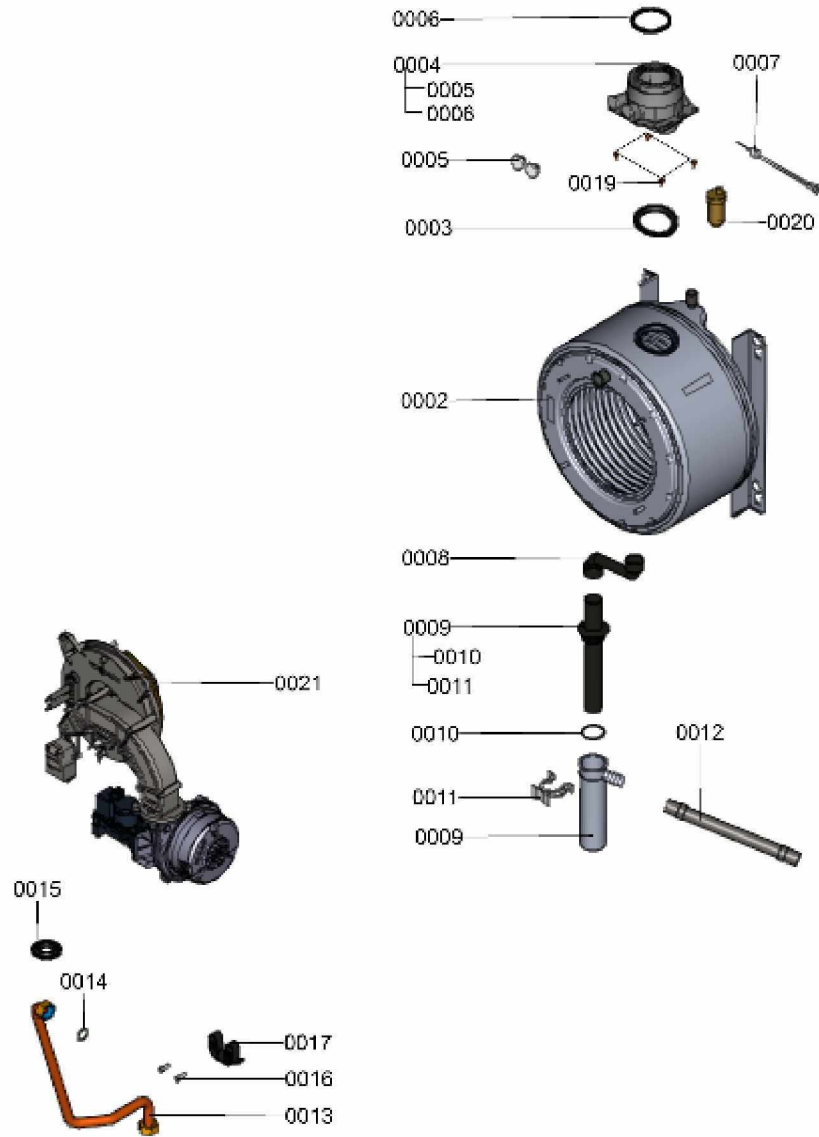


1. Liste des pièces 7121134 Générateur de chaleur

1.1. Liste des pièces

Position	N° produit.	Désignation	GrpMat	Quantité	Prix catalogue / pc.
0001	7827959	Rallonge venturi type 2	754	1	28.00 EUR
0002	7833691	Echangeur de chaleur	737	1	1,461.00 EUR
0003	7827995	Passe-câble DN60	754	1	11.50 EUR
0004	7826490	Manchette de raccordement à la chaudière	754	1	44.00 EUR
0005	7822742	Bouchons (2x) pour manchette de rdt	754	1	12.80 EUR
0006	7826471	Joint sortie de fumée D= 60	754	1	8.10 EUR
0007	7822767	Sonde de fumées	754	1	39.00 EUR
0008	7826489	Flexible condensat	754	1	23.00 EUR
0009	7828426	Siphon	754	1	23.00 EUR
0010	7828007	Joint torique 35,4 x 3,59 (5 joints)	754	1	12.70 EUR
0011	7831677	Clips de fixation B2xx 19-35	754	1	7.20 EUR
0012	7818021	Tube des condensats	754	1	13.10 EUR
0013	7833696	Conduite gaz	754	1	32.00 EUR
0014	7826217	Joints toriques 17 x 24 x 2 (5 pièces)	754	1	8.20 EUR
0015	7831812	Passe-câble d.54/18 (5 pièces)	754	1	42.00 EUR
0016	7833798	Vis cylindrique M6x16 (5 pièces)	754	1	18.60 EUR
0017	7833693	Clip conduite gaz	754	1	29.00 EUR
0018	7833977	Injecteur gaz 05 blanc	754	1	11.50 EUR
0019	7833789	Vis à tête plate 3,9x9,5 (5 pièces)	754	1	13.30 EUR
0020	7819971	Purgeur d'air automatique G 3/8"	754	1	16.50 EUR
0021	7121249	Brûleur	T6999	1	Sur demande

1.2. Graphique 7121134

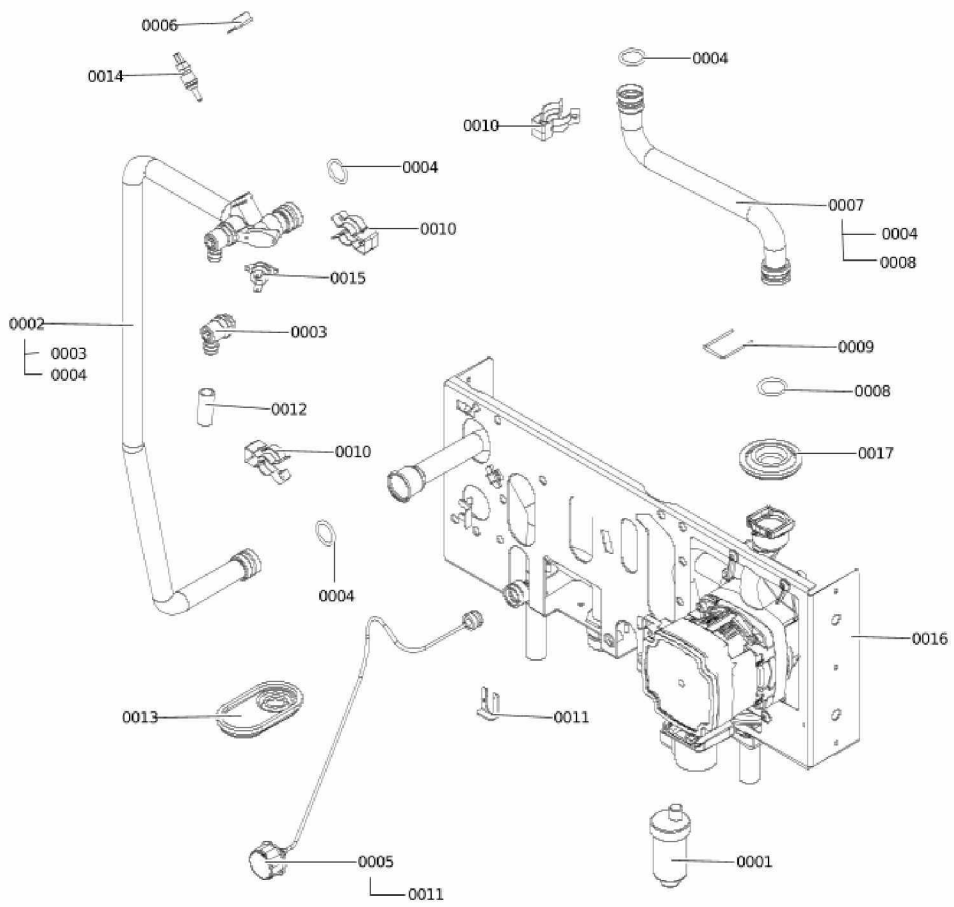


1. Liste des pièces 7124987 Hydraulique

1.1. Liste des pièces

Position	N° produit.	Désignation	GrpMat	Quantité	Prix catalogue / pc.
0001	7819971	Purgeur d'air automatique G 3/8"	754	1	16.50 EUR
0002	7833687	Conduite de liaison WZ	754	1	87.00 EUR
0003	7822353	Robinet de purge d'air G 3/8"	754	1	10.60 EUR
0004	7826215	Joints toriques 17,86x2,62 (5 pièces)	754	1	9.00 EUR
0005	7835421	Manomètre 0 à 4 bars	754	1	39.00 EUR
0006	7827943	Clips D=8 (5 pièces)	754	1	8.20 EUR
0007	7835772	Anschlussrohr WT	756	1	Sur demande
0008	7826214	Jeu de joints toriques 20,63x2,62 (5 piè	754	1	8.20 EUR
0009	7833800	Pointe de blocage Ø 22 (5 pièces)	754	1	11.50 EUR
0010	7822769	Jeu de clips de fixation (2 pièces)	754	1	5.90 EUR
0011	7827944	Clip D=10 (5 pièces)	754	1	10.70 EUR
0012	7835809	Tuyau transparent 10 x 1,5 x 1500	754	1	35.00 EUR
0013	7827996	Passe-câble (5 pièces)	754	1	27.00 EUR
0014	7819967	Sonde de température	754	1	49.00 EUR
0015	7825487	Limiteur temp de sécu. 210°F/99°C	754	1	21.00 EUR
0016	7124972	Aqua-platine	T6999	1	Sur demande
0017	7819745	Passe-câble	754	1	5.40 EUR

1.2. Graphique 7124987

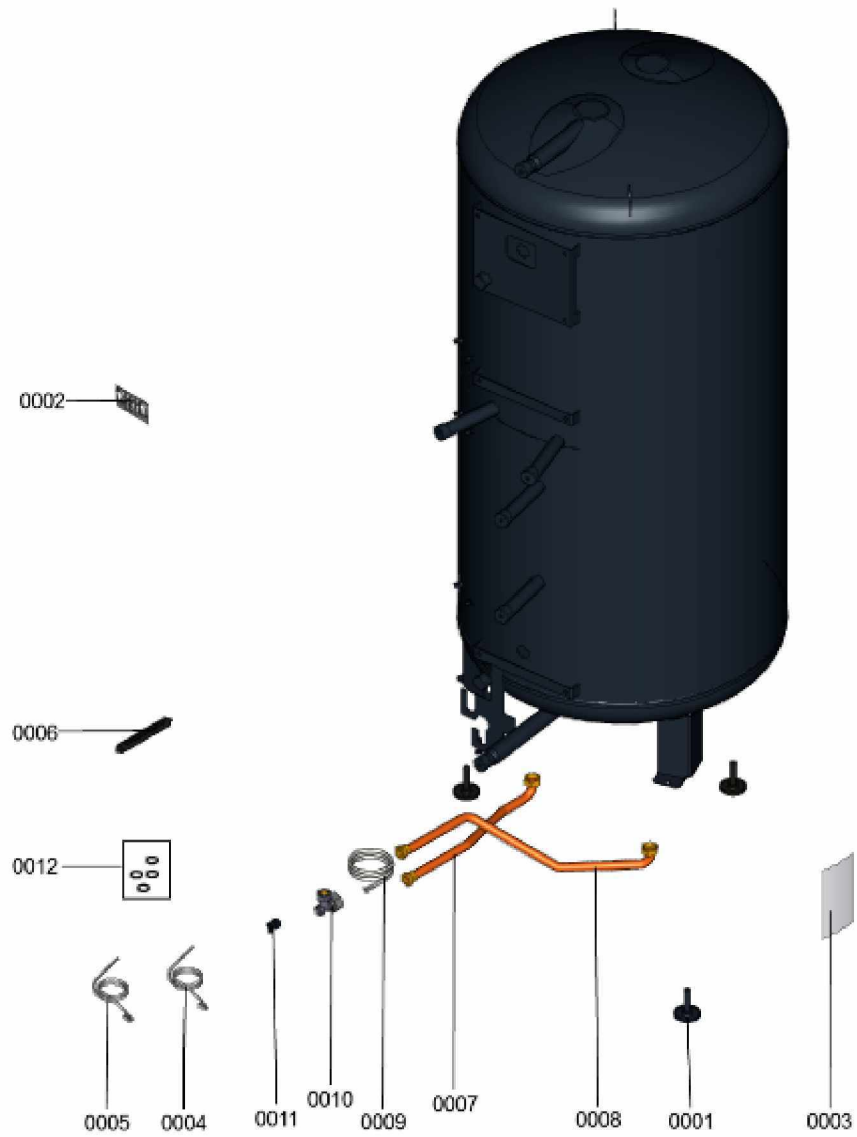


1. Liste des pièces 7359071 Ballon

1.1. Liste des pièces

Position	N° produit.	Désignation	GrpMat	Quantité	Prix catalogue / pc.
0001	7825600	Pieds réglables	749	1	10.50 EUR
0002	7855720	Fixation sonde EVxx	749	1	7.20 EUR
0003	5686912	Typenschild Speicher Vitosolar 750L	T6611	1	Sur demande
0004	7834379	Sonde ECS NTC 10k	754	1	84.00 EUR
0005	7438702	Sonde de temp. à immersion NTC 10 kohm	734	1	86.00 EUR
0006	7844212	Distanzbolzen	754	1	Sur demande
0007	7844211	Rohrbogen G1 Kalt	754	1	Sur demande
0008	7844210	Rohrbogen G1 Warm	754	1	Sur demande
0009	7831480	Beipack du tuyau de purge d'air	749	1	60.00 EUR
0010	7818008	Coude G1" - Rp 1/2	749	1	58.00 EUR
0011	7815874	Bouchon de vidange 1/2"	754	1	16.60 EUR
0012	7835224	Kit joints 1" (5 pièces)	754	1	13.30 EUR

1.2. Graphique 7359071

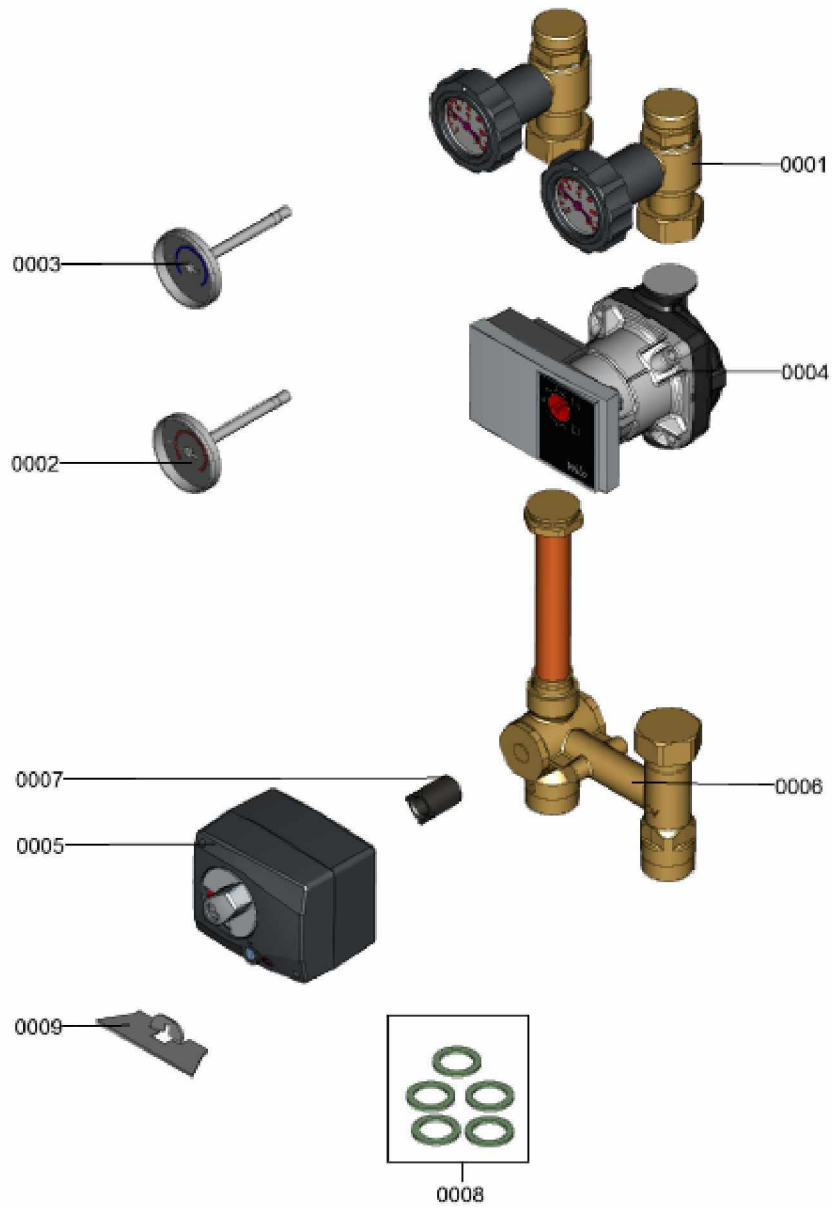


1. Liste des pièces 7359076 Divicon

1.1. Liste des pièces

Position	N° produit.	Désignation	GrpMat	Quantité	Prix catalogue / pc.
0001	7844215	Kugelhahn	754	1	Sur demande
0002	7844218	Thermometer rot	754	1	Sur demande
0003	7844255	Thermometer blau	754	1	Sur demande
0004	7844219	Pompe circulation Yonos Para RS15/6 RKA	754	1	Sur demande
0005	7844216	Servo-moteur	754	1	207.00 EUR
0006	7844810	Vanne mélangeuse 3 voies	754	1	320.00 EUR
0007	7844819	Ensemble papillon de vanne mélangeuse	754	1	10.60 EUR
0008	7840094	Beipack joints	754	1	Sur demande
0009	7844258	Fixation tôle Divicon	754	1	Sur demande

1.2. Graphique 7359076

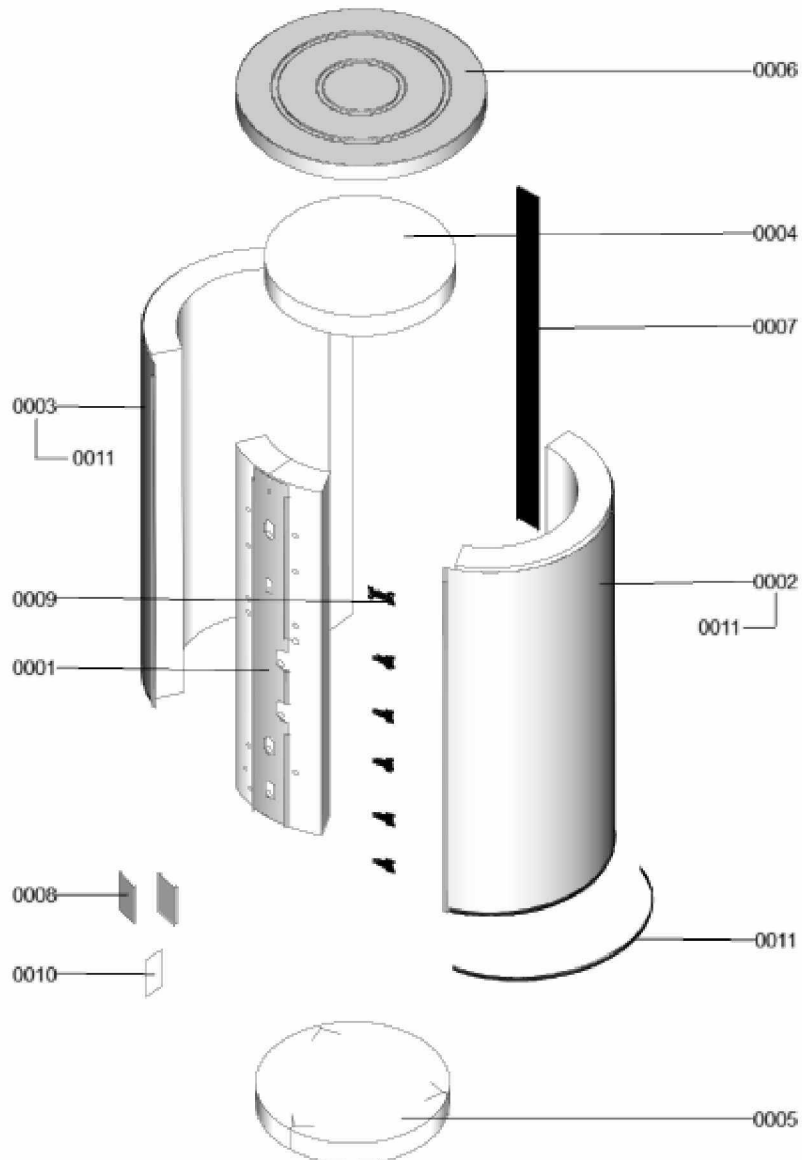


1. Liste des pièces 7359083 Isolation

1.1. Liste des pièces

Position	N° produit.	Désignation	GrpMat	Quantité	Prix catalogue / pc.
0001	7844238	WD Mantel Mitte	754	1	Sur demande
0002	7844237	WD Mantel rechts	754	1	Sur demande
0003	7844236	WD Mantel links	754	1	Sur demande
0004	7835640	Matelas isolant supérieur	749	1	93.00 EUR
0005	7835641	Matelas isolant inférieur	749	1	93.00 EUR
0006	7836097	Couvercle	749	1	152.00 EUR
0007	7844240	Abdeckleiste hinten	754	1	Sur demande
0008	7844239	Abdeckleiste vorn	754	1	Sur demande
0009	7835643	Clip de fermeture (par 6)	749	1	20.00 EUR
0010	5549022	Typenschild Speicher Vitosolar 750L	T6611	1	Sur demande
0011	7855659	Profilé de protection inférieur	749	1	13.10 EUR

1.2. Graphique 7359083

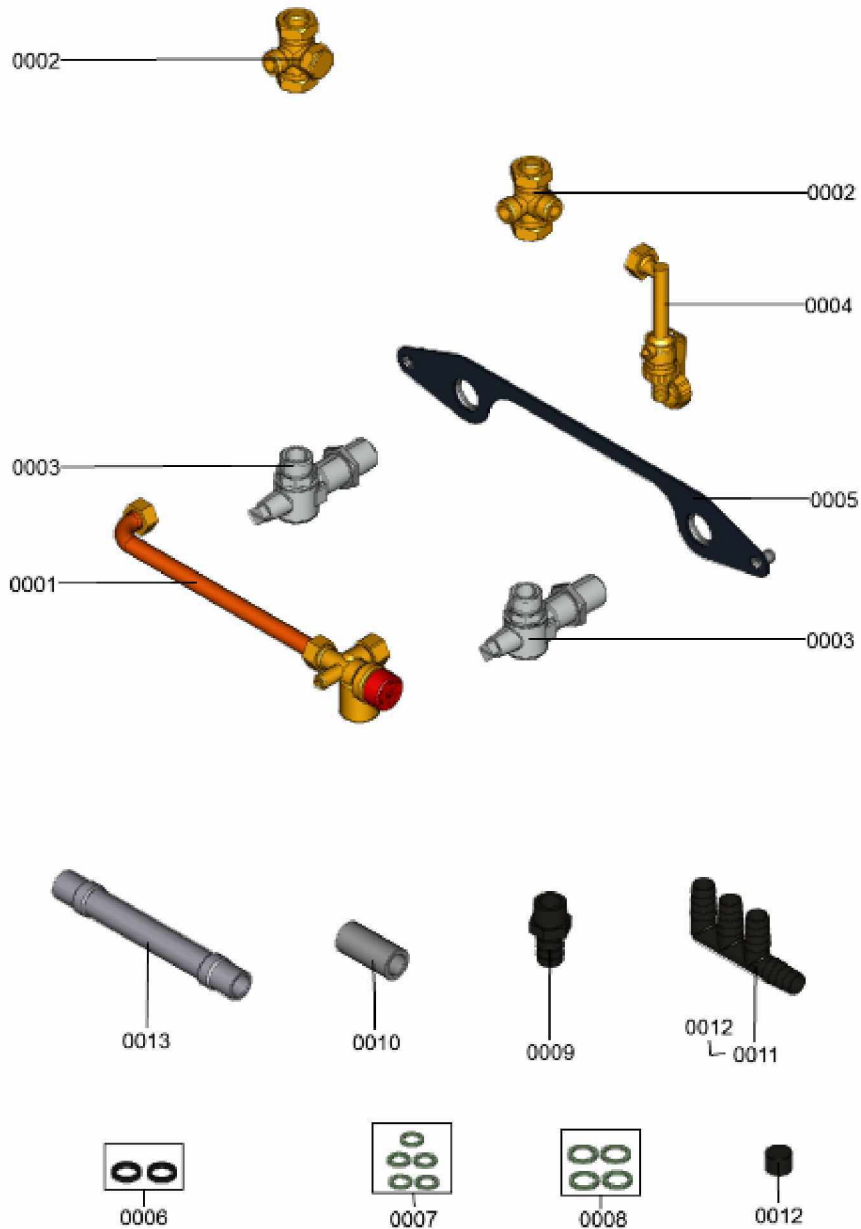


1. Liste des pièces 7359093 Console

1.1. Liste des pièces

Position	N° produit.	Désignation	GrpMat	Quantité	Prix catalogue / pc.
0001	7823511	Vanne de décharge avec soupape de sécur.	754	1	82.00 EUR
0002	7817610	Vanne départ/retour chauff. raccord olive	754	1	41.00 EUR
0003	7817380	Vanne coudée à bille 3/4"	754	1	39.00 EUR
0004	7823238	Robinet de remplissage et de vidange 1/2	752	1	27.00 EUR
0005	7844261	Konsole Blech	754	1	Sur demande
0006	7833920	Joint de raccord de compression 3/4	754	1	7.20 EUR
0007	7835658	Jeu de joints (5pièces)	754	1	7.80 EUR
0008	7826217	Joints toriques 17 x 24 x 2 (5 pièces)	754	1	8.20 EUR
0009	7835712	Raccord pour flexible R3/4-19	754	1	7.90 EUR
0010	7843880	Verbindungsschlauch	754	1	Sur demande
0011	7826932	Récupérateur de condensats	754	1	7.80 EUR
0012	7831678	Capuchon	754	1	27.00 EUR
0013	7829778	Flexible	754	1	13.30 EUR

1.2. Graphique 7359093

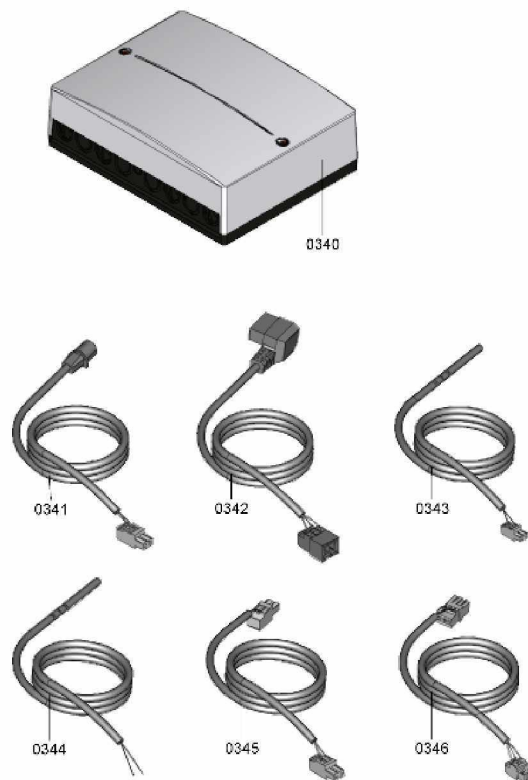


1. Liste des pièces 7359112 Panneau solaire

1.1. Liste des pièces

Position	N° produit.	Désignation	GrpMat	Quantité	Prix catalogue / pc.
0340	7834025	Module solaire	752	1	226.00 EUR
0341	7882466	Câble de pompe solaire PWM	736	1	15.00 EUR
0342	7833500	Faisceau de câbles pompe 115V CVBA-Dcn	749	1	27.00 EUR
0343	7438702	Sonde de temp. à immersion NTC 10 kohm	734	1	86.00 EUR
0344	7831913	Sonde de température des capteurs NTC	630	1	118.00 EUR
0345	7844661	Leitung KM-Bus 145 I=890	754	1	Sur demande
0346	7844659	Netzanschlussleitung 40A/40 I _g 600	754	1	Sur demande

1.2. Graphique 7359112

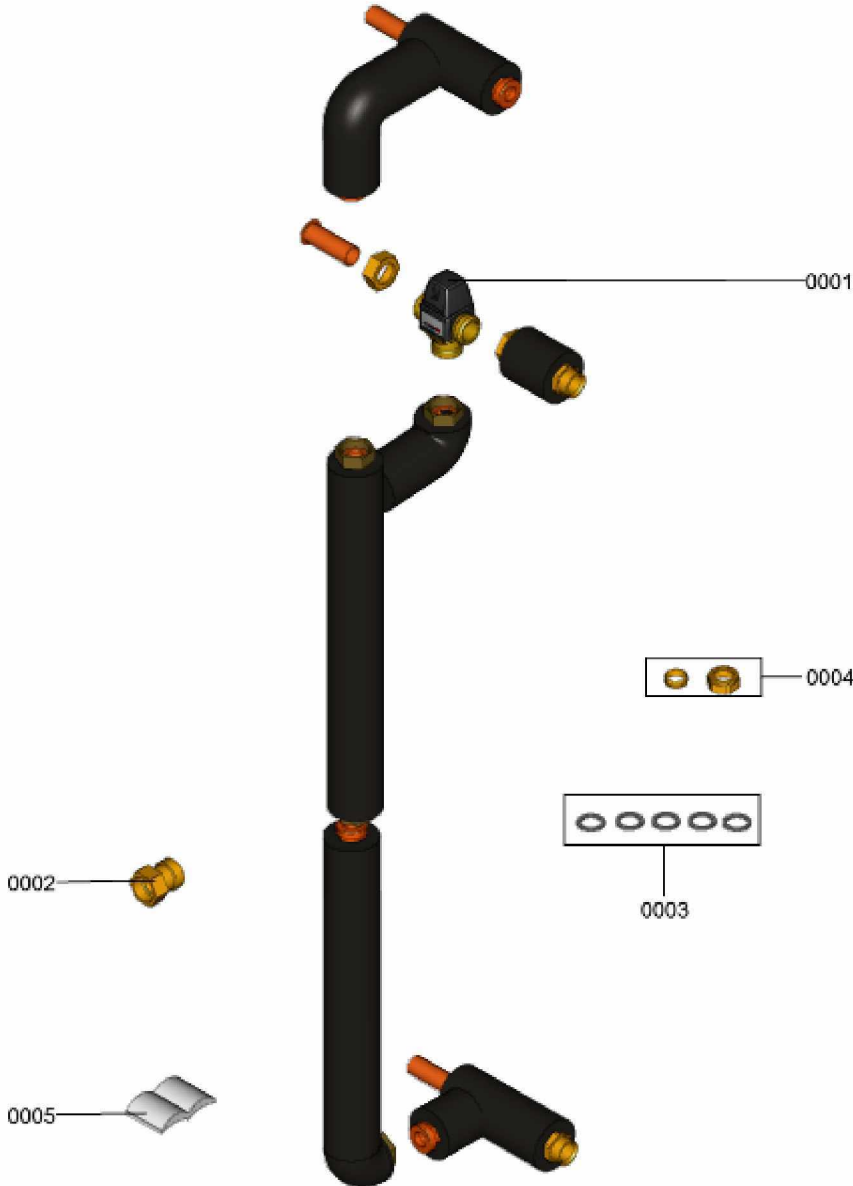


1. Liste des pièces 7359170 Mitigeur automatique

1.1. Liste des pièces

Position	N° produit.	Désignation	GrpMat	Quantité	Prix catalogue / pc.
0001	7438940	Mitigeur thermostatique automatique 1"	723	1	97.00 EUR
0002	7830607	Clapet anti retour 1" IG x 1" AG	754	1	29.00 EUR
0003	7840094	Beipack joints	754	1	Sur demande
0004	7839578	Bagues de serrage (2 pièces)	749	1	18.60 EUR
0005	5672350	Mont.anl. Anschluss-Set therm.Mischautom	T6601	1	Sur demande

1.2. Graphique 7359170

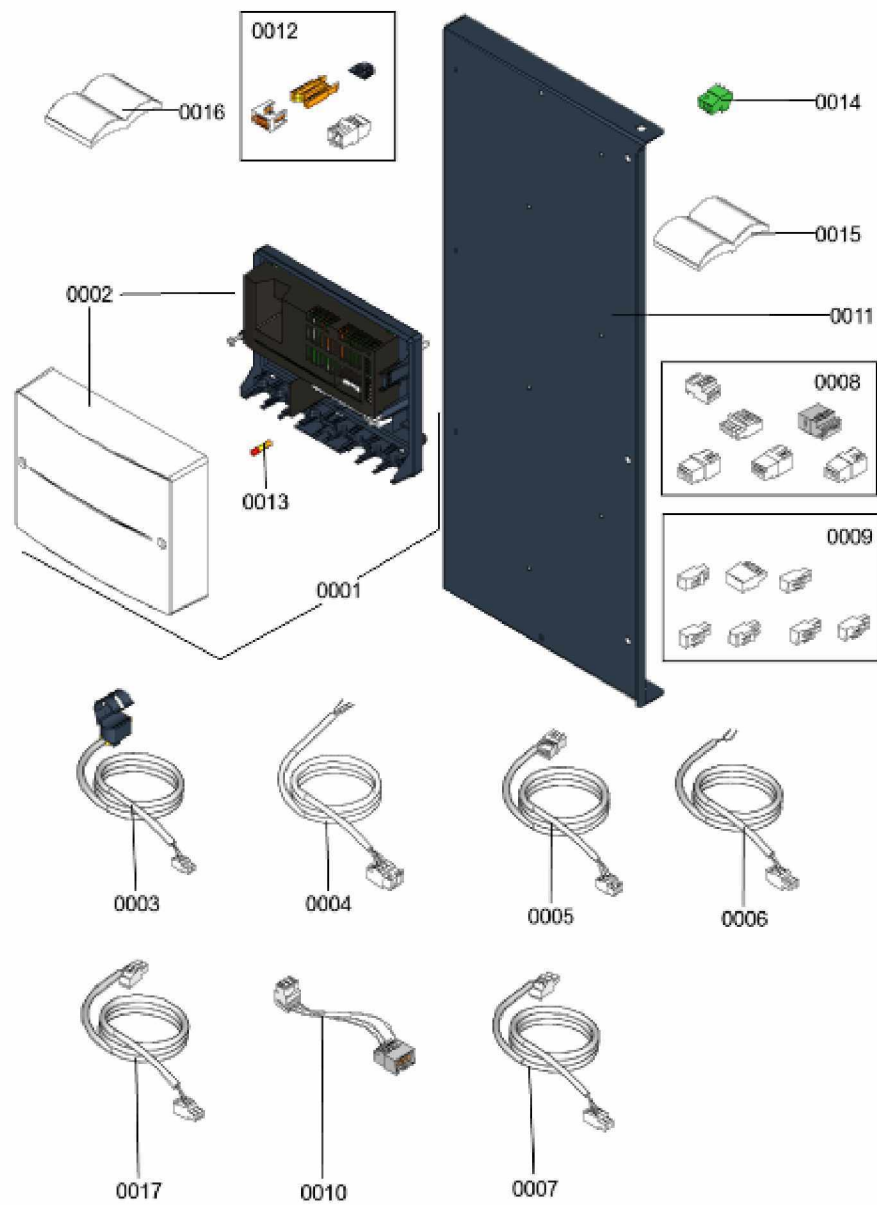


1. Liste des pièces 7359172 Extension vanne mél.

1.1. Liste des pièces

Position	N° produit.	Désignation	GrpMat	Quantité	Prix catalogue / pc.
0001	7832333	Module vanne mélangeuse	752	1	326.00 EUR
0002	7832364	Couvercle équipement de motorisation	754	1	31.00 EUR
0003	7844664	Vorlauf-Tauchsensur NTC 10k 1100mm	754	1	Sur demande
0004	7837167	Câble de raccordement 40	754	1	23.00 EUR
0005	7844659	Netzanschlussleitung 40A/40 lg 600	754	1	Sur demande
0006	7832331	Cable bus KM	754	1	9.70 EUR
0007	7844661	Leitung KM-Bus 145 I=890	754	1	Sur demande
0008	7832393	Jeu de fiches 230 V	754	1	27.00 EUR
0009	7832394	Jeu de fiches très basse tension 2 pôles	754	1	20.00 EUR
0010	7844663	Anschlussleitung Strangregelventil 1350	754	1	Sur demande
0011	7605393	Regelungshalterungsblech GT.Vitosolar	T581105	1	Sur demande
0012	7415181	Pochette serre-câbles	752	1	13.30 EUR
0013	7404363	Fusible T 2,0A/250V (10 pièces)	753	1	7.10 EUR
0014	7818635	Borne à fiche 3 pôles	752	1	6.20 EUR
0015	5442640	ET-Bildl. Mischermodul Divicon	T6605	1	Sur demande
0016	5442638	Mont.anl. Mischermodul Divicon	922	1	Sur demande
0017	7844662	Anschlussleitung Heizkreispumpe	754	1	Sur demande

1.2. Graphique 7359172

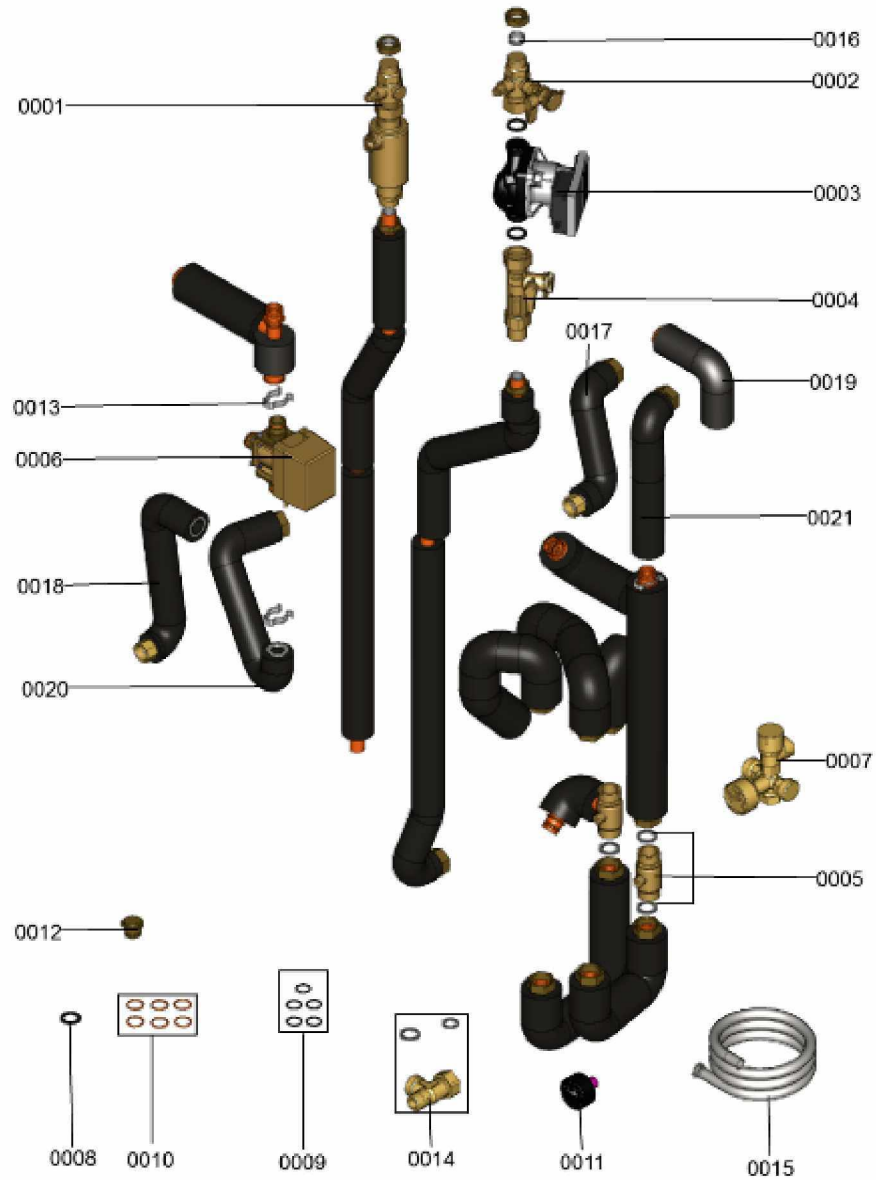


1. Liste des pièces 7359182 Tube de liaison

1.1. Liste des pièces

Position	N° produit.	Désignation	GrpMat	Quantité	Prix catalogue / pc.
0001	7844642	Entlüftergruppe VL	749	1	Sur demande
0002	7844641	Vanne à bille	749	1	117.00 EUR
0003	7877731	Circulateur Para ST 15-130/7-50/iPWM2-9	736	1	296.00 EUR
0004	7839211	Débitmètre (Ov) 2-14 L/Min CVBA-Dcn	749	1	112.00 EUR
0005	7835682	Vanne à bille	754	1	48.00 EUR
0006	7835686	Vanne 3 voies	754	1	287.00 EUR
0007	7835715	Groupe de sécurité solaire 6 bars	754	1	123.00 EUR
0008	7835190	Joint 21 x 30 x 2	749	1	8.20 EUR
0009	7826215	Joints toriques 17,86x2,62 (5 pièces)	754	1	9.00 EUR
0010	7822049	Pochette de joints	754	1	31.00 EUR
0011	7839835	Manomètre	749	1	41.00 EUR
0012	7835701	Bouchon	754	1	35.00 EUR
0013	7829146	Pince de blocage diamètre 22	755	1	7.10 EUR
0014	7835703	Té	754	1	54.00 EUR
0015	7835704	Tuyau annelé de circulation	754	1	85.00 EUR
0016	7824765	Raccord fileté à écrou de serrage	736	1	11.20 EUR
0017	7844887	Rücklauf Heizwasser interner Heizkessel	754	1	Sur demande
0018	7844888	Vorlauf Heizwasser interner Heizkessel	754	1	Sur demande
0019	7844889	Flex-Rohr Heizwasserrücklauf kpl	754	1	Sur demande
0020	7844890	Verbindungsrohr Heizwasservorlauf in Spe	754	1	Sur demande
0021	7844891	Tube flexible départ eau primaire	754	1	92.00 EUR

1.2. Graphique 7359182

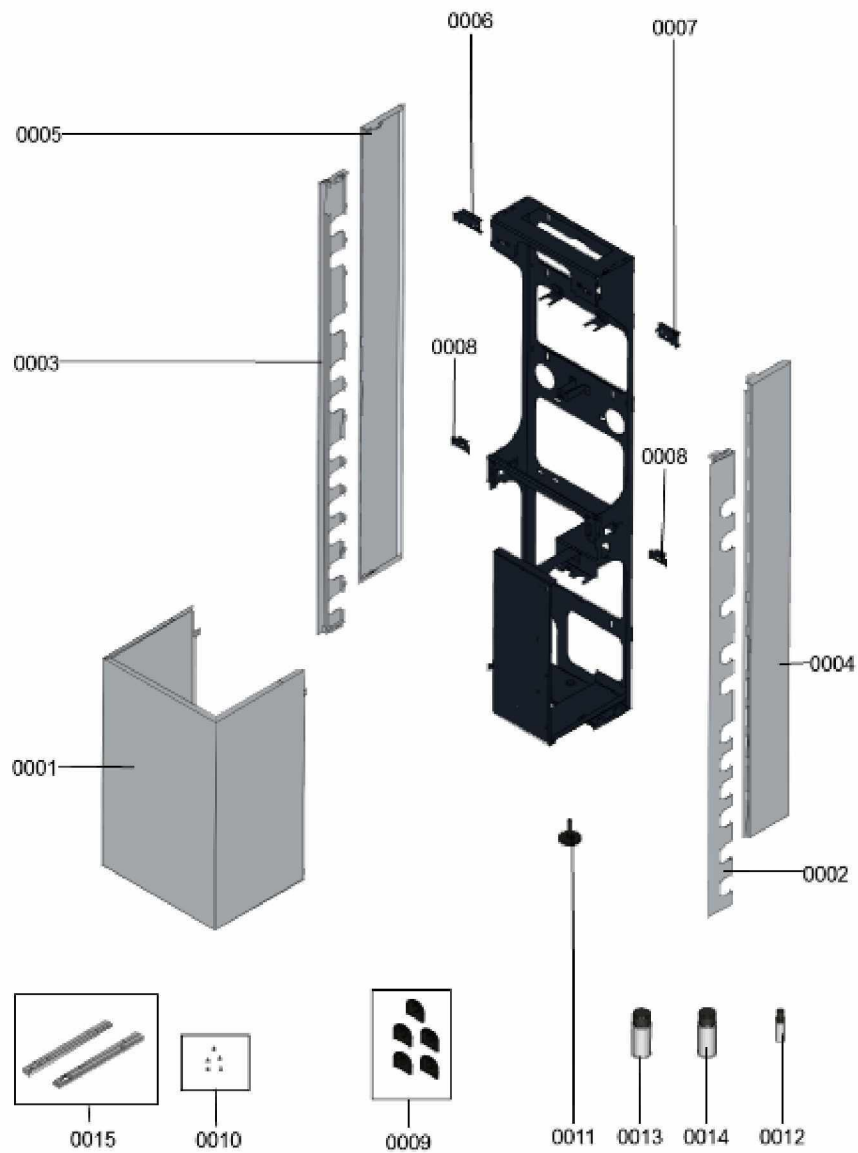


1. Liste des pièces 7359325 Support de base

1.1. Liste des pièces

Position	N° produit.	Désignation	GrpMat	Quantité	Prix catalogue / pc.
0001	7844771	Abdeckhaube 480	754	1	Sur demande
0002	7844772	Abdeckblech rechts vorn 480	754	1	Sur demande
0003	7844773	Abdeckblech links vorn 480	754	1	Sur demande
0004	7844774	Abdeckblech rechts hinten 480	754	1	Sur demande
0005	7844775	Abdeckblech links hinten 480	754	1	Sur demande
0006	7835665	Fixation de chaudière gauche	756	1	Sur demande
0007	7835666	Fixation de chaudière droite	756	1	Sur demande
0008	7844257	Anschlagblech 450/480	754	1	Sur demande
0009	7835667	Jeu de manchons de passage (5 pièces)	754	1	21.00 EUR
0010	7833789	Vis à tête plate 3,9x9,5 (5 pièces)	754	1	13.30 EUR
0011	7818798	Pied réglable (1 pièces) Vitocell	749	1	6.50 EUR
0012	7819546	Crayon pour retouches, vitosilber	753	1	12.00 EUR
0013	7819545	Aérosol de peinture, vitoargent	752	1	32.00 EUR
0014	7829726	Bombe de peinture anthracite 150ml	754	1	32.00 EUR
0015	7833715	Kit rails de fixation	754	1	47.00 EUR

1.2. Graphique 7359325

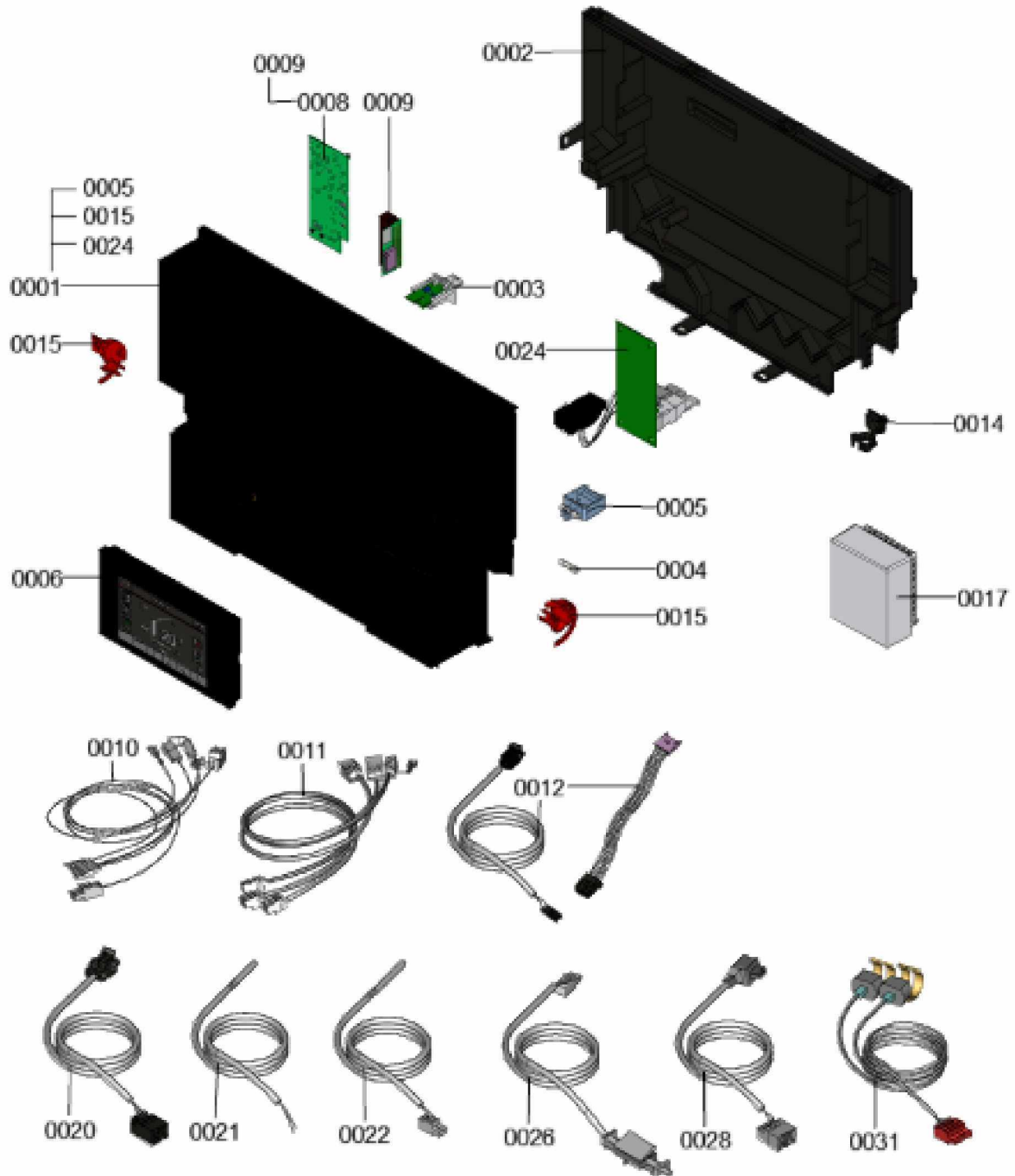


1. Liste des pièces 7359943 Régulation

1.1. Liste des pièces

Position	N° produit.	Désignation	GrpMat	Quantité	Prix catalogue / pc.
0001	7862224	Régulation VBC132-E31.1xx	754	1	550.00 EUR
0002	7835808	Paroi arrière	754	1	57.00 EUR
0003	7862806	Fiche de codage 2788:F0F0	752	1	27.00 EUR
0004	7404365	Fusible T 6,3A/250V (10 pièces)	754	1	7.10 EUR
0005	7823502	Porte fusible 6,3 AT	754	1	6.70 EUR
0006	7870368	Vitotronic 200 HO2C	752	1	536.00 EUR
0008	7179113	Module de communication LON	630	1	390.00 EUR
0009	7823033	Platine d'adaptation module LON	754	1	67.00 EUR
0010	7836863	Faisceau de câbles X8/X9/Ion	754	1	58.00 EUR
0011	7837607	Nappe de câble 100/35/54/Terre	754	1	44.00 EUR
0012	7843921	Toron câbles moteur pas à pas/bus KM 145	754	1	20.00 EUR
0013	7842446	Contrefiche régulation	754	1	23.00 EUR
0014	7823516	Serre câble (10 pièces)	754	1	9.40 EUR
0015	7831618	Pièces de blocage gauche et droite	754	1	15.30 EUR
0017	7837053	Sonde de temp. extérieure NTC 10 kΩ	630	1	141.00 EUR
0020	7843920	Câble raccord. pompe circuit chauff. 20	754	1	13.30 EUR
0021	7831913	Sonde de température des capteurs NTC	630	1	118.00 EUR
0022	7438702	Sonde de temp. à immersion NTC 10 kohm	734	1	86.00 EUR
0024	7436476	Extension interne H1	630	1	151.00 EUR
0026	7832344	Rallonge pour sonde de température	749	1	39.00 EUR
0028	7837639	Anschlussleitung Umschaltventil	756	1	41.00 EUR
0030	7832364	Couvercle équipement de motorisation	754	1	31.00 EUR
0031	7844665	Sonde de temp. départ et retour solaire	736	1	60.00 EUR

1.2. Graphique 7359943

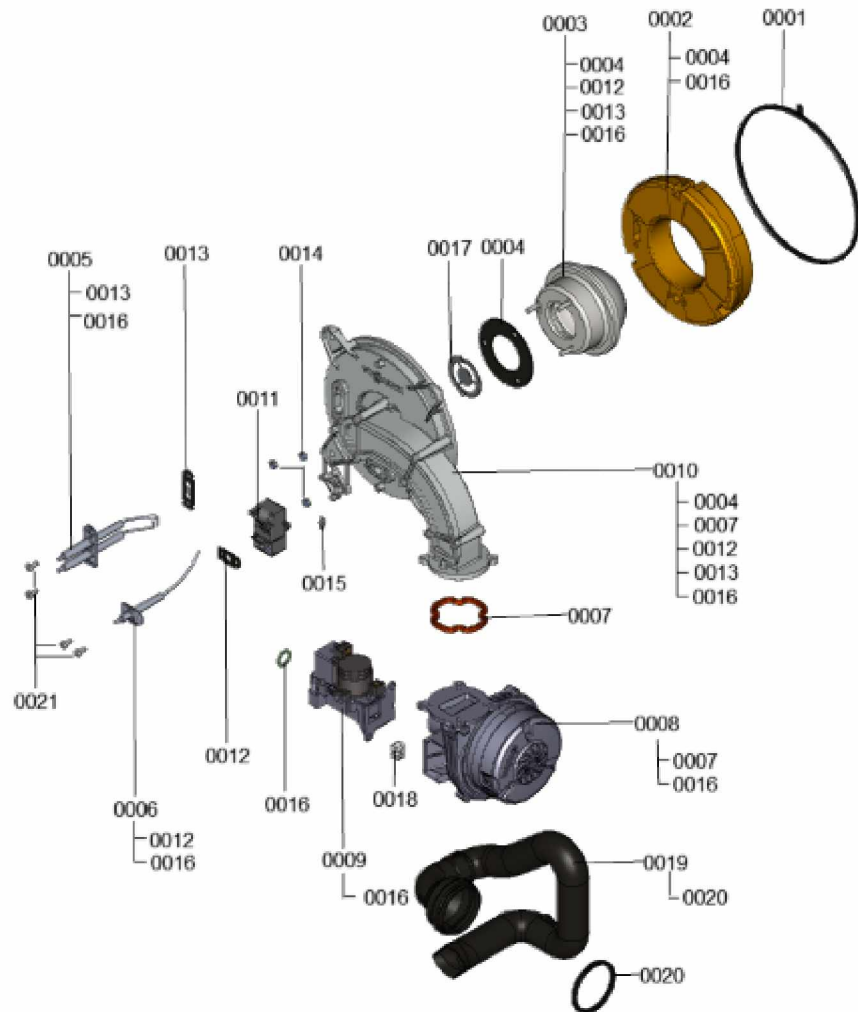


1. Liste des pièces 7121249 Brûleur

1.1. Liste des pièces

Position	N° produit.	Désignation	GrpMat	Quantité	Prix catalogue / pc.
0001	7826500	Joint de brûleur (1 pièce)	754	1	29.00 EUR
0002	7828348	Anneau réfractaire	754	1	57.00 EUR
0003	7826502	Grille brûleur D=113	754	1	236.00 EUR
0004	7826503	Joints grille brûleur	754	1	17.40 EUR
0005	7874312	Electrodes allumage APM	754	1	42.00 EUR
0006	7839039	Electrode d'ionisation 26/35kW	754	1	43.00 EUR
0007	7829796	Joint sortie ventilateur	754	1	14.00 EUR
0008	7835765	Ventilateur radial NRG118 / 660 UPM	754	1	281.00 EUR
0009	7836324	Bloc combiné gaz CES10	754	1	157.00 EUR
0010	7826509	Porte de brûleur	754	1	117.00 EUR
0011	7835633	Transformateur d'allumage	754	1	52.00 EUR
0012	7827031	Joint électrode d'ionisation (5 pièces)	754	1	12.90 EUR
0013	7827025	Joint électrode d'allumage (5 pièces)	754	1	14.10 EUR
0014	7835798	Ecrou hexagonal M6	754	1	4.90 EUR
0015	7819839	Fiche plate	754	1	10.90 EUR
0016	7826217	Joints toriques 17 x 24 x 2 (5 pièces)	754	1	8.20 EUR
0017	7836206	Accroche-flamme B2TA 35kW	754	1	32.00 EUR
0018	7833977	Injecteur gaz 05 blanc	754	1	12.10 EUR
0019	7827959	Rallonge venturi type 2	754	1	29.00 EUR
0020	7839450	Joint DN65 (1 pièce)	754	1	12.10 EUR
0021	7862025	Vis cylindrique M6x16 (5 pièces)	754	1	13.20 EUR

1.2. Graphique 7121249



1. Liste des pièces 7124972 Aqua-platine

1.1. Liste des pièces

Position	N° produit.	Désignation	GrpMat	Quantité	Prix catalogue / pc.
0001	7843938	Circulateur UPM3 15-75 KM	754	1	362.00 EUR
0002	7822764	Moteur linéaire pas à pas	754	1	62.00 EUR
0003	7825722	Dispositif de retours Grundfos	754	1	181.00 EUR
0004	7825723	Adaptateur pour moteur pas à pas	754	1	57.00 EUR
0005	7833796	Vis 50x14 (25 pièces)	754	1	18.10 EUR

