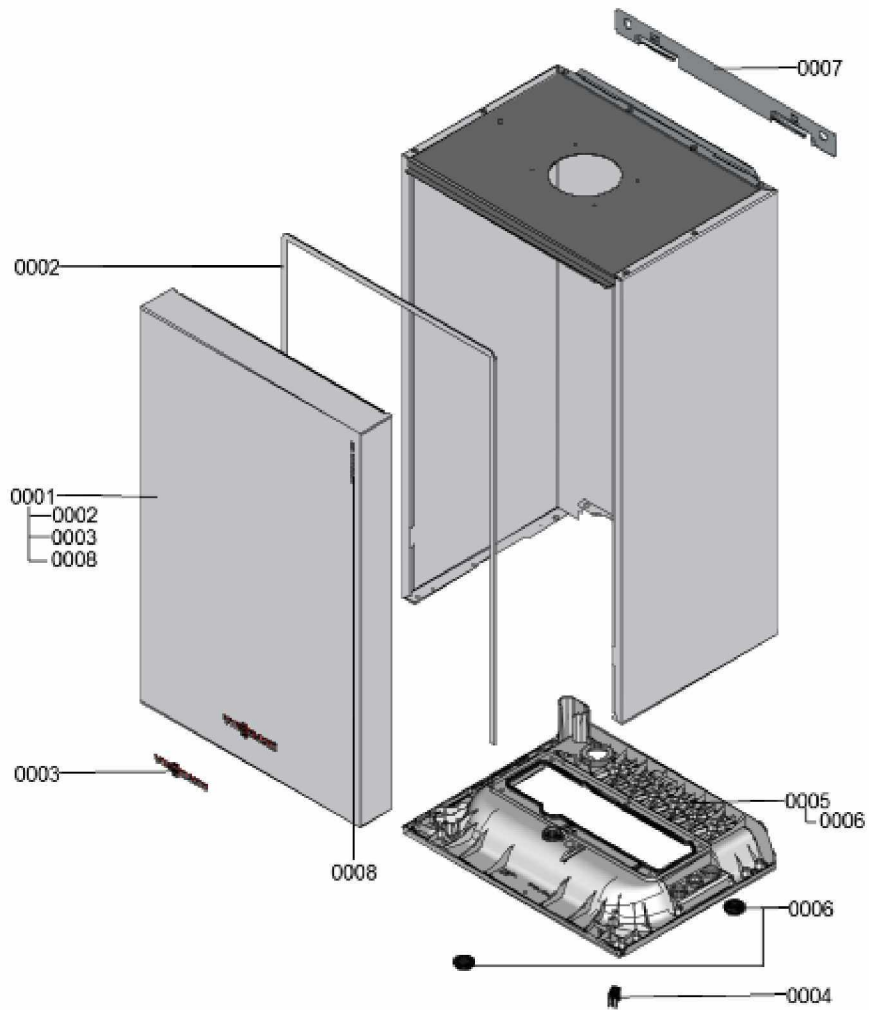


## 1. Liste des pièces 7121301 Pièces en tôle

### 1.1. Liste des pièces

<b>Position</b>	<b>N° produit.</b>	<b>Désignation</b>	<b>GrpMat</b>	<b>Quantité</b>	<b>Prix catalogue / pc.</b>
0001	7834989	Tôle de facade	754	1	188.00 EUR
0002	7836227	Profilé d'étanchéité	754	1	19.20 EUR
0003	7817509	Logo Viessmann	754	1	20.00 EUR
0004	7835607	Serre câble, supérieure	754	1	13.30 EUR
0005	7835605	Socle inférieur	754	1	123.00 EUR
0006	7835548	Passe-câble (set)	754	1	13.30 EUR
0007	7834990	Fixation murale	754	1	35.00 EUR
0008	7840506	Logo "Vitodens 100"	754	1	35.00 EUR

## 1.2. Graphique 7121301

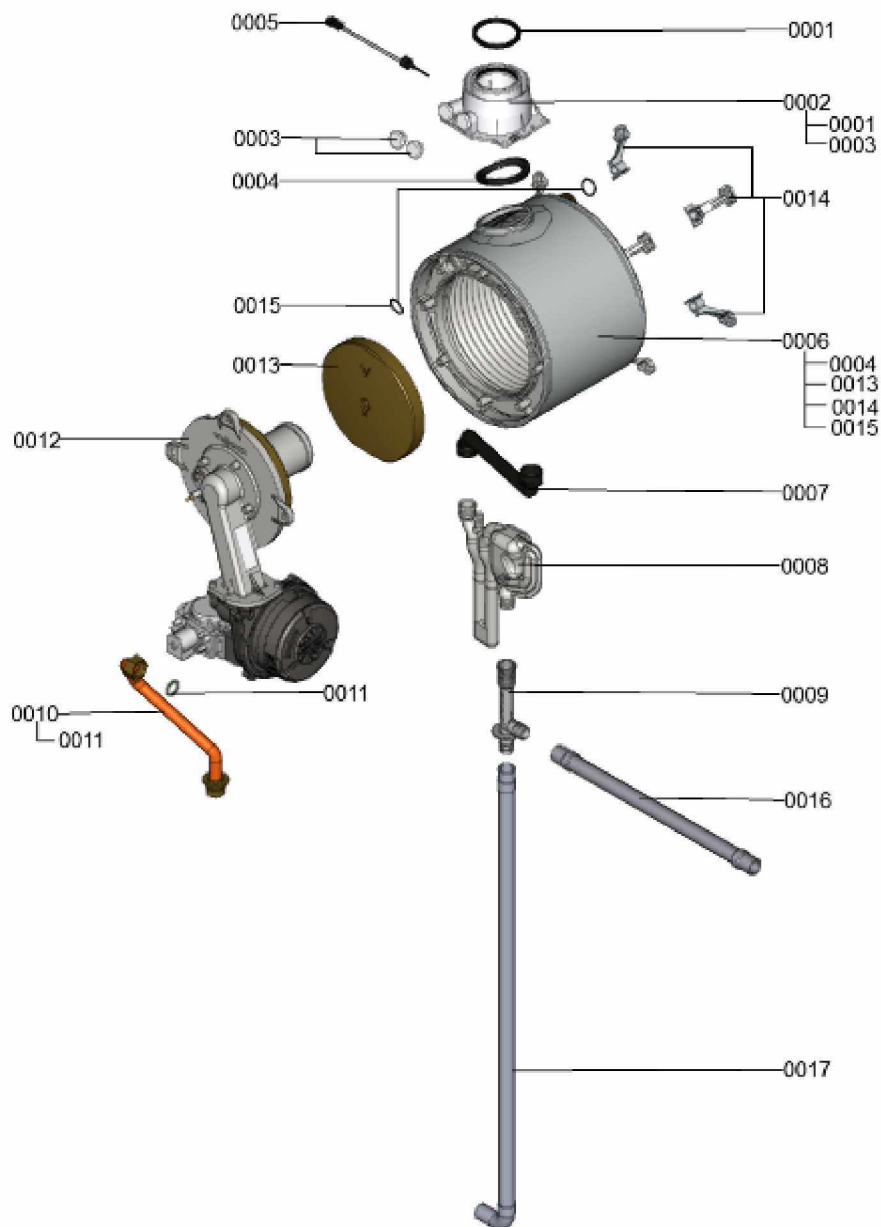


## 1. Liste des pièces 7121366 Générateur de chaleur

### 1.1. Liste des pièces

Position	N° produit.	Désignation	GrpMat	Quantité	Prix catalogue / pc.
0001	7826471	Joint sortie de fumée D= 60	754	1	8.10 EUR
0002	7826466	Manchette de raccord 60/100 sans sonde	754	1	44.00 EUR
0003	7822742	Bouchons (2x) pour manchette de rdt	754	1	12.80 EUR
0004	7828645	Joint étanchéité buse de fumée (1 pièce)	754	1	10.40 EUR
0005	7822767	Sonde de fumées	754	1	39.00 EUR
0006	7826461	Echangeur de chaleur	737	1	751.00 EUR
0007	7834986	Tuyau d'évacuation des condensats	754	1	21.00 EUR
0008	7837250	Siphon	754	1	23.00 EUR
0009	7834991	Té de liaison	754	1	13.30 EUR
0010	7834977	Conduite gaz 19/26KW	754	1	79.00 EUR
0011	7826217	Joints toriques 17 x 24 x 2 (5 pièces)	754	1	8.20 EUR
0012	7121350	Brûleur	T6999	1	Sur demande
0013	7830016	Bloc isolant (fond CDC)	754	1	49.00 EUR
0014	7823849	Set de fixation corps de chauffe	754	1	20.00 EUR
0015	7826214	Jeu de joints toriques 20,63x2,62 (5 piè	754	1	8.20 EUR
0016	7825486	Flexible d'évacuation des condensats	754	1	11.50 EUR
0017	7841062	Flexible ondulé 19x800 av. manchon/coude	754	1	13.30 EUR

## 1.2. Graphique 7121366

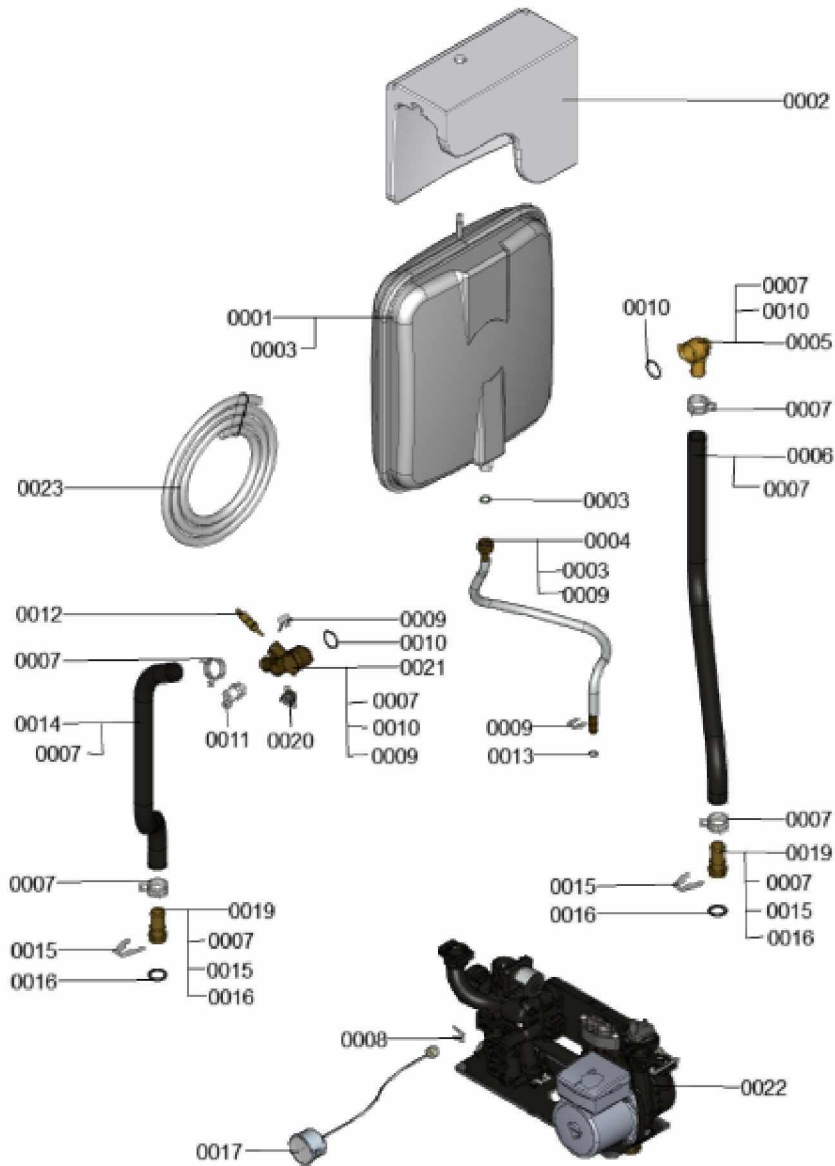


## 1. Liste des pièces 7121372 Hydraulique

### 1.1. Liste des pièces

Position	N° produit.	Désignation	GrpMat	Quantité	Prix catalogue / pc.
0001	7837231	Vase d'expansion 8L	754	1	117.00 EUR
0002	7837260	Protection vase d'expansion	754	1	47.00 EUR
0003	7828002	Kit joints A 10 x 15 x 1,5 (5 pièces)	754	1	8.20 EUR
0004	7831502	Conduite de raccord. vase expansion G3/8	754	1	21.00 EUR
0005	7844804	Coude de raccordement retour chauffage	754	1	38.00 EUR
0006	7843363	Flexible pré-formé retour chauffage	754	1	53.00 EUR
0007	7827429	Collier à ressort DN 25 (5 unités)	754	1	13.00 EUR
0008	7828759	Clips D=10 (5 pièces)	754	1	20.00 EUR
0009	7827425	Clip D=8 étroit (5 unités)	754	1	9.40 EUR
0010	7826214	Jeu de joints toriques 20,63x2,62 (5 piè	754	1	8.20 EUR
0011	7822353	Robinet de purge d'air G 3/8"	754	1	10.60 EUR
0012	7819967	Sonde de température	754	1	49.00 EUR
0013	7831409	Joint torique étanchéité 8x2 (5 pièces)	754	1	13.00 EUR
0014	7837228	Flexible départ chauffage	754	1	51.00 EUR
0015	7828762	Clips D=18 (5 pièces)	754	1	12.50 EUR
0016	7831407	Joint torique 16 x 3 (5 pièces)	754	1	22.00 EUR
0017	7838087	Manomètre	754	1	31.00 EUR
0018	7836270	Clips D=8 étroit (5 pièces)	754	1	21.00 EUR
0019	7828638	Adaptateur flexible	754	1	29.00 EUR
0020	7825487	Limiteur temp de sécu. 210°F/99°C	754	1	21.00 EUR
0021	7828640	Coude de raccordement départ chauffage	754	1	39.00 EUR
0022	7121321	Hydraulique	T6999	1	Sur demande
0023	7835809	Tuyau transparent 10 x 1,5 x 1500	754	1	35.00 EUR

## 1.2. Graphique 7121372

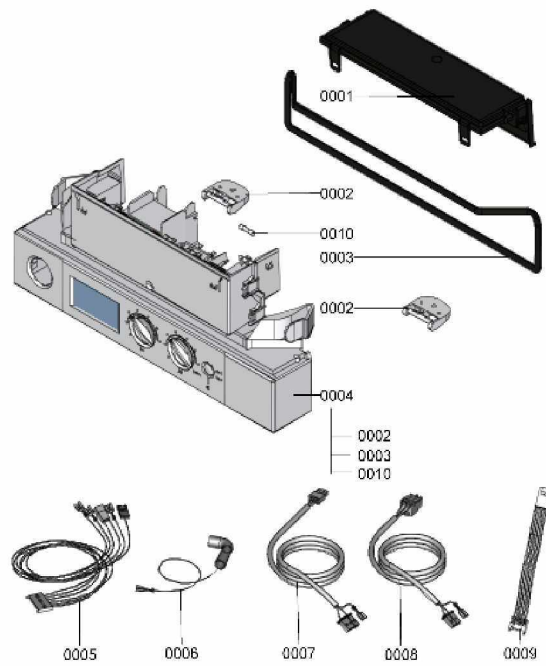


## 1. Liste des pièces 7121436 Régulation

### 1.1. Liste des pièces

<b>Position</b>	<b>N° produit.</b>	<b>Désignation</b>	<b>GrpMat</b>	<b>Quantité</b>	<b>Prix catalogue / pc.</b>
0001	7835637	Couvercle de fermeture	754	1	29.00 EUR
0002	7835644	Charnière (2 pièces)	754	1	13.30 EUR
0003	7836227	Profilé d'étanchéité	754	1	19.20 EUR
0004	7841748	Régulation VBC113-C10.001	754	1	342.00 EUR
0005	7828981	Faisceau de câbles X20	754	1	28.00 EUR
0006	7875202	Câble allumage et ioni	754	1	35.00 EUR
0007	7836439	Faisceau de câbles vanne gaz 35	754	1	10.70 EUR
0008	7830399	Câble de raccordement turbine n°100	754	1	13.30 EUR
0009	7838298	Câble de raccordement moteur pas à pas	754	1	13.30 EUR
0010	7404396	Fusible T 2,5A/250V (10 pièces)	754	1	13.10 EUR

## 1.2. Graphique 7121436



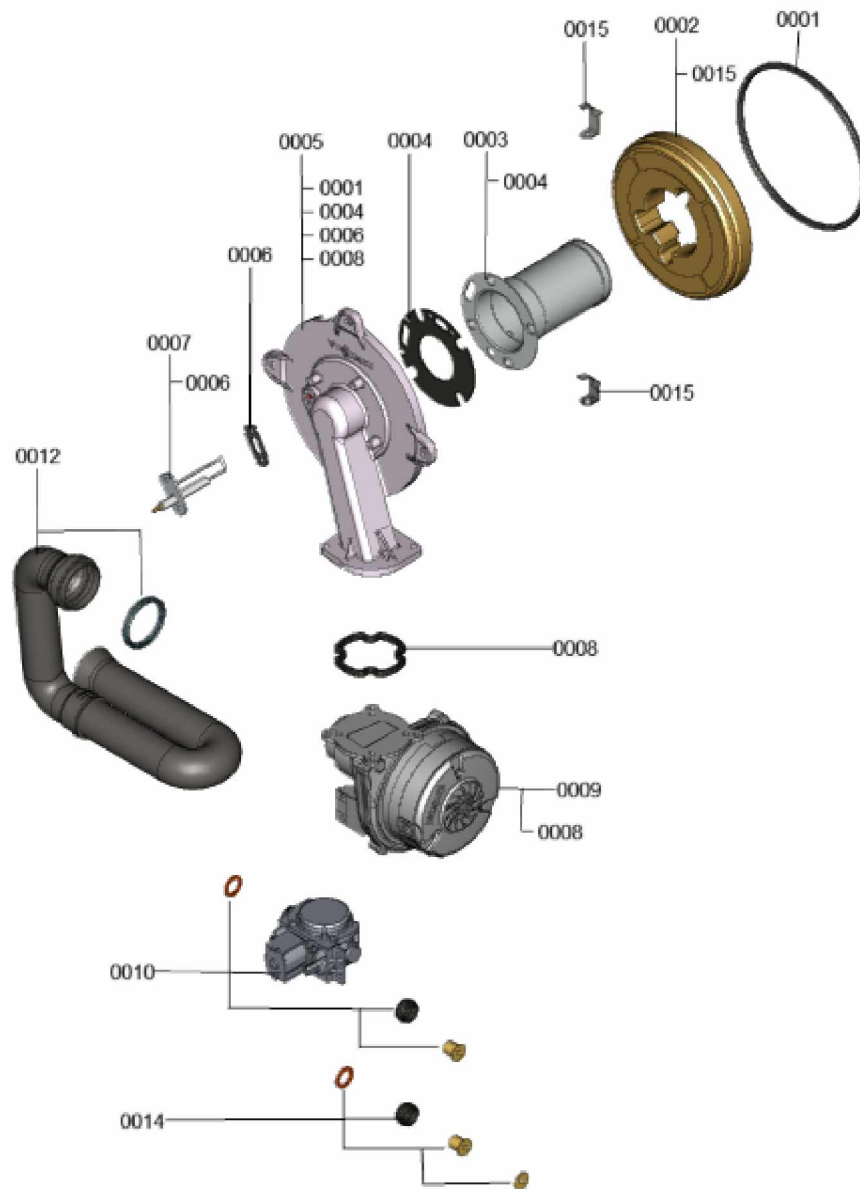


## 1. Liste des pièces 7115736 Brûleur

### 1.1. Liste des pièces

Position	N° produit.	Désignation	GrpMat	Quantité	Prix catalogue / pc.
0001	7836177	Joint brûleur D=187 (1 pièce)	754	1	28.00 EUR
0002	7834987	Bloc isolant (porte)	754	1	55.00 EUR
0003	7828717	Brûleur cylindrique WB1B / B1xA	754	1	154.00 EUR
0004	7826514	Joint de tête de brûleur	754	1	17.60 EUR
0005	7837257	Porte brûleur	754	1	104.00 EUR
0006	7827024	Joint électrode d'ionisation (5 pièces)	754	1	14.10 EUR
0007	7828718	Electrode d'allumage et d'ionisation	754	1	42.00 EUR
0008	7829796	Joint sortie ventilateur	754	1	14.00 EUR
0009	7861604	Ventilateur radial NRG 118 19/26	754	1	249.00 EUR
0010	7837256	Vanne gaz GB-ND 055 E01 19/26 kW	754	1	266.00 EUR
0012	7834734	Rallonge Venturi 35kW	754	1	57.00 EUR
0013	7837258	Pochette joints d'étanchéité	754	2	28.00 EUR
0014	7849857	Jeu de pièces de transfo. G31 19/26kW	723	1	25.00 EUR
0015	7839449	Support (2 pièces)	754	1	33.00 EUR

## 1.2. Graphique 7115736



## 1. Liste des pièces 7115740 Hydraulique

### 1.1. Liste des pièces

Position	N° produit.	Désignation	GrpMat	Quantité	Prix catalogue / pc.
0001	7828750	Purgeur d'air	754	1	30.00 EUR
0002	7828747	Kit joint échangeur à plaques	754	1	32.00 EUR
0003	7833029	Soupape de sécurité 3 bars	754	1	22.00 EUR
0004	7828763	Clip de fixation raccord SIV (5 pièces)	754	1	70.00 EUR
0005	7837243	Ensemble hydraulique simple service	754	1	341.00 EUR
0006	7828762	Clips D=18 (5 pièces)	754	1	13.00 EUR
0007	7874668	Moteur circulateur G-HE	754	1	341.00 EUR
0008	7828756	Cartouche bypass	754	1	41.00 EUR
0009	7831407	Joint torique 16 x 3 (5 pièces)	754	1	23.00 EUR
0010	7828757	Clapet anti-retour	756	1	41.00 EUR
0011	7828761	Clip D=16 (5 pièces)	754	1	21.00 EUR
0013	7831530	Adaptateur moteur pas à pas	754	1	57.00 EUR
0014	7828748	Moteur pas à pas (linéaire) CPK	754	1	81.00 EUR
0015	7831408	Joint torique 34 x 3 (5 pièces)	756	1	Sur demande
0016	7831410	Joint capuchon oval (5 pièces)	754	1	34.00 EUR

## 1.2. Graphique 7115740

