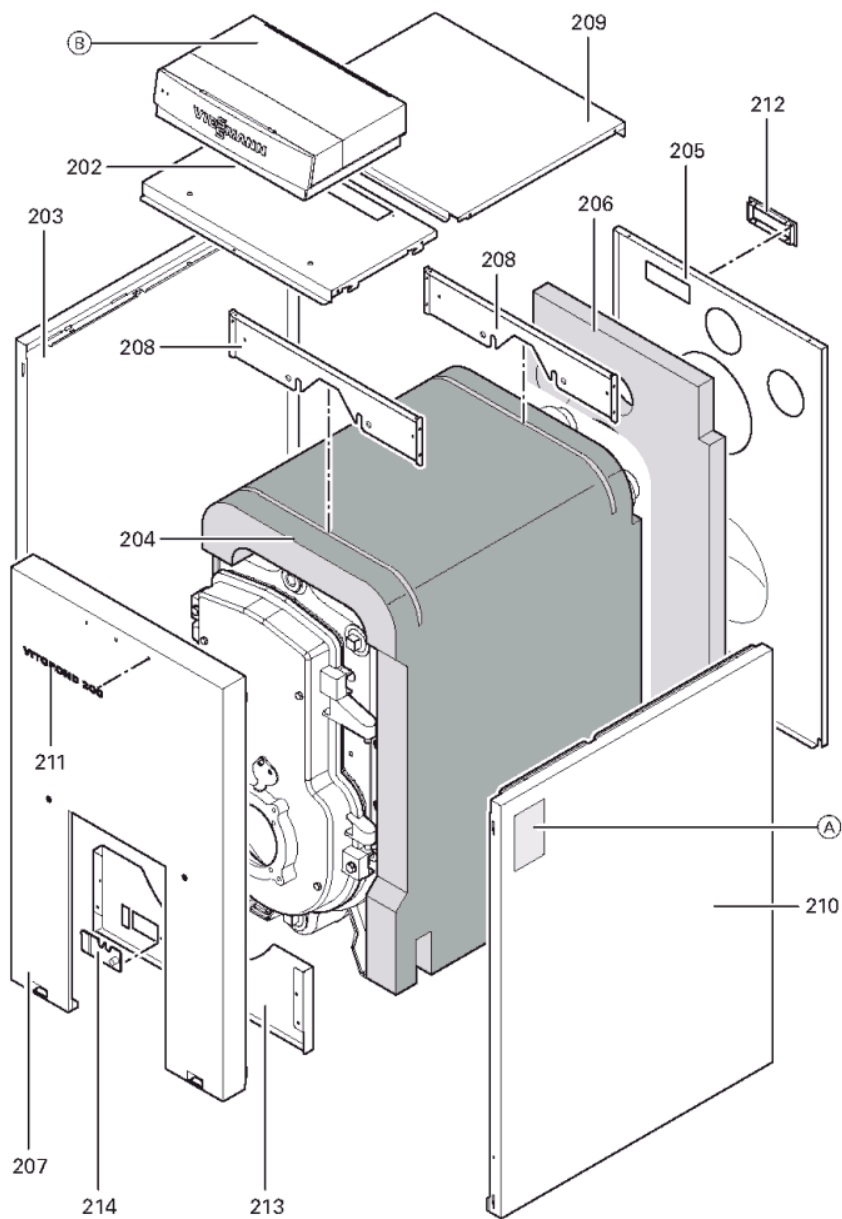


1. Liste des pièces 7198309 Chaudière Vitorond 100 VR2B 40kW Segm.

1.1. Liste des pièces

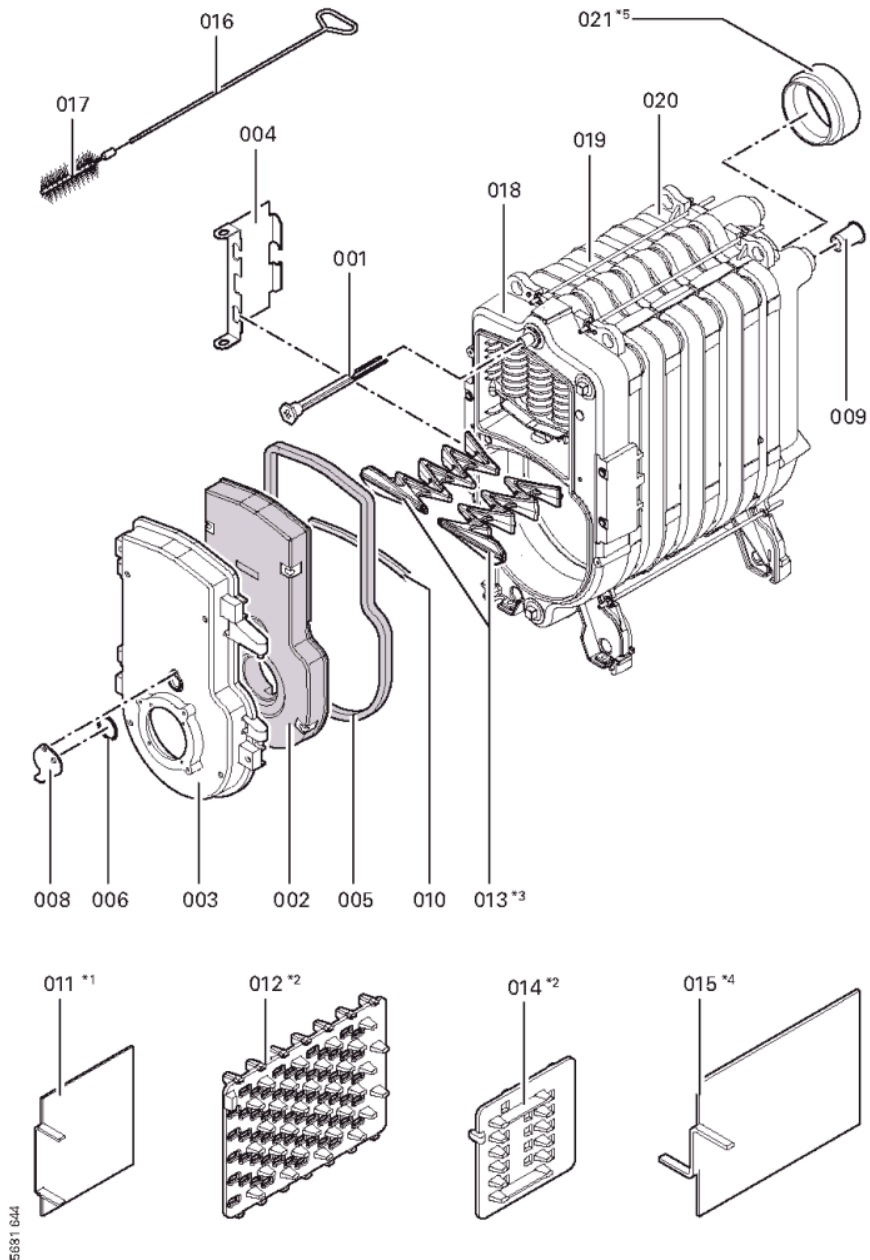
Position	N° produit.	Désignation	GrpMat	Quantité	Prix catalogue / pc.
0001	7812522	Doigt de gant CM2 / VD2A / VD2	753	1	68.00 EUR
0002	7818456	Bloc isolant 40-63 kW	753	1	207.00 EUR
0003	7822661	Porte de chaudière KT40-63	753	1	466.00 EUR
0004	7817538	Tôle déflecteur Vitorond 200	753	1	28.00 EUR
0005	7820301	Joints GF 16 x 12 l=2000	753	1	53.00 EUR
0006	7314414	Tresse de fibre de verre D=3x116	756	1	Sur demande
0008	7819163	Clapet trou regard de flamme	753	1	13.30 EUR
0009	7818451	Injecteur de retour d'eau	753	1	18.60 EUR
0010	7820851	Joint porte GF 16 x 12 Lg=1000mm	753	1	32.00 EUR
0012	7822290	Turbulateur diagonal	753	1	87.00 EUR
0013	7818150	Turbulateur fonte Vitorond 40-50kW	753	1	54.00 EUR
0014	7817819	Turbulateur 2 parcours	753	1	68.00 EUR
0016	7818053	Tige de brosse M8 x 1015 galv.	753	1	31.00 EUR
0020	7823627	Segment arrière Vitorond 200 40-100kW	753	1	1,067.00 EUR
0202	7825226	Tôle supérieure avant VR1 40/50/63kW	753	1	330.00 EUR
0203	7825211	Tôle latérale gauche VR1 40kW	753	1	324.00 EUR
0204	7822457	Manteau isolant 40kW	753	1	94.00 EUR
0205	7825222	Tôle arrière VR1-40/50/63	753	1	287.00 EUR
0206	7823267	Matelas isolant arrière 40-63kW	753	1	85.00 EUR
0207	7825238	Panneau avant VR1-40/50/63	753	1	279.00 EUR
0208	7825234	Cornière support VR1-40/50/63	753	1	131.00 EUR
0209	7825232	Tôle supérieure arrière	753	1	278.00 EUR
0210	7823633	Tôle latérale droite VR1 40kW	753	1	359.00 EUR
0211	7825471	Logo "Vitorond 100"	753	1	20.00 EUR
0212	7819438	Baguette d'angle VR1 / CU3A / VL3C	753	1	9.40 EUR
0213	7825313	Tôle couvrante brûleur imposé	753	1	278.00 EUR
0214	7818493	Serre câble (2 logements)	753	1	9.30 EUR
0300	7819545	Aérosol de peinture, vitoargent	752	1	32.00 EUR
0301	7819546	Crayon pour retouches, vitosilber	753	1	12.00 EUR
0302	5681659	Serv.anl. Vitorond 100 VR2B 40-100kW	925	1	Sur demande
0303	5851915	Mont.anl. Vitorond 100 VR2B 40-100kW	925	1	Sur demande
0304	7825314	Eléments de liaison	753	1	69.00 EUR
0305	7821010	Kit Split (1 section) VR1-40/50/63	753	1	39.00 EUR

1.2. Graphique 7198309

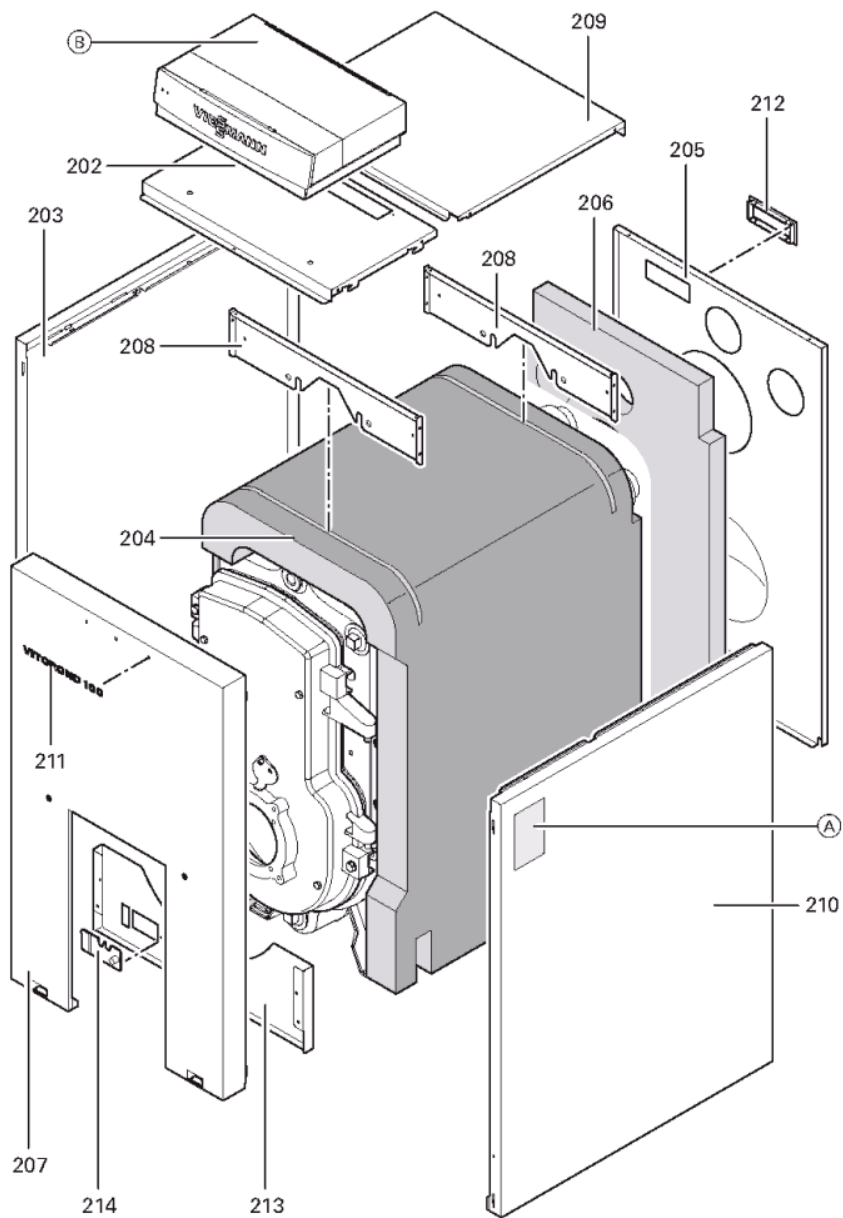


5681 6/44

Chaînage 7198309 Chaudière Vitorond 100 VR2B 40kW Segm.



Chaînage 7198309 Chaudière Vitorond 100 VR2B 40kW Segm.



5681 652

Chaînage 7198309 Chaudière Vitorond 100 VR2B 40kW Segm.

