

## 1. Liste des pièces 7427730 App. base Vitopend 100-W WH1D rla com 30

### 1.1. Liste des pièces

Position	N° produit.	Désignation	GrpMat	Quantité	Prix catalogue / pc.
0001	7819967	Sonde de température	754	1	49.00 EUR
0002	7825490	Limiteur temp de sécu. 210°F/99°C WB/B2	754	1	29.00 EUR
0003	7825493	Brûleur 15 segments WH1B	754	1	112.00 EUR
0004	7826108	coupe tirage	754	1	179.00 EUR
0005	7831305	Electrode d'allumage et d'ionisation	754	1	40.00 EUR
0006	7831307	Tube raccordement vase d'expantion 30kW	754	1	47.00 EUR
0007	7831309	Vase d'expansion DGN10	754	1	101.00 EUR
0008	7825706	Abschirmblech Brenner 30kW	756	1	39.00 EUR
0010	7858294	Bloc combiné gaz	754	1	81.00 EUR
0011	7834985	Manomètre	754	1	31.00 EUR
0012	7869125	Sonde de température	754	1	34.00 EUR
0017	7831314	Isolation avant 30 kW	754	1	31.00 EUR
0018	7826104	Isolant arrière 30kW	754	1	31.00 EUR
0019	7825506	Isolant latéral 24-30kW	754	1	27.00 EUR
0020	7825511	Echangeur de chaleur 98 lamelles	754	1	263.00 EUR
0021	7831318	Protection chambre de combustion 30kW	754	1	47.00 EUR
0022	7831406	Gasverteilerrohr RLA 30kW EG-E	756	1	58.00 EUR
0024	7831419	Vis FDS M4 x 10 (5 pièces)	754	1	13.30 EUR
0034	7825509	tole gauche chambre de combustion 30 Kw	754	1	35.00 EUR
0035	7825532	Tôle latérale chambre comb. droite 30kW	754	1	35.00 EUR
0039	7825491	Sonde de température de fumées	754	1	38.00 EUR
0040	7428103	Nourrice gaz syst. chem. 30kW EG-LL/S/Lw	754	1	197.00 EUR
0042	7356708	Nourrice propane cheminée 30kW	734	1	Sur demande
0043	7832913	Anschlussrohr HV 30kW	754	1	51.00 EUR
0044	7832915	Anschlussrohr HR 30kW	754	1	42.00 EUR
0045	7831325	Gasanschlussrohr 30kW	754	1	79.00 EUR
0046	7825714	Tube de raccordement SIV	754	1	20.00 EUR
0047	7825529	Diaphragme 7,2	754	1	10.10 EUR
0048	7825716	Support régulation 30kW	754	1	54.00 EUR
0049	7825718	Support mural 30kW	754	1	34.00 EUR
0055	7828750	Purgeur d'air	754	1	29.00 EUR
0056	7833029	Soupape de sécurité 3 bars	754	1	21.00 EUR
0057	7875504	Echangeur à plaques (14)	754	1	124.00 EUR
0058	7828749	Capteur de débit B1KA / CPK	754	1	88.00 EUR
0059	7828748	Moteur pas à pas (linéaire) CPK	754	1	78.00 EUR
0060	7874668	Moteur circulateur UPMO-70 PH	754	1	326.00 EUR
0061	7831896	Clé de remplissage	754	1	9.30 EUR
0062	7828753	Limiteur de débit type A 12L	754	1	22.00 EUR
0063	7828747	Kit joint échangeur à plaques	754	1	31.00 EUR
0064	7833964	Hydraulique double service EU4 30 kW	754	1	396.00 EUR

Chaînage 7427730 App. base Vitopend 100-W WH1D rla com 30

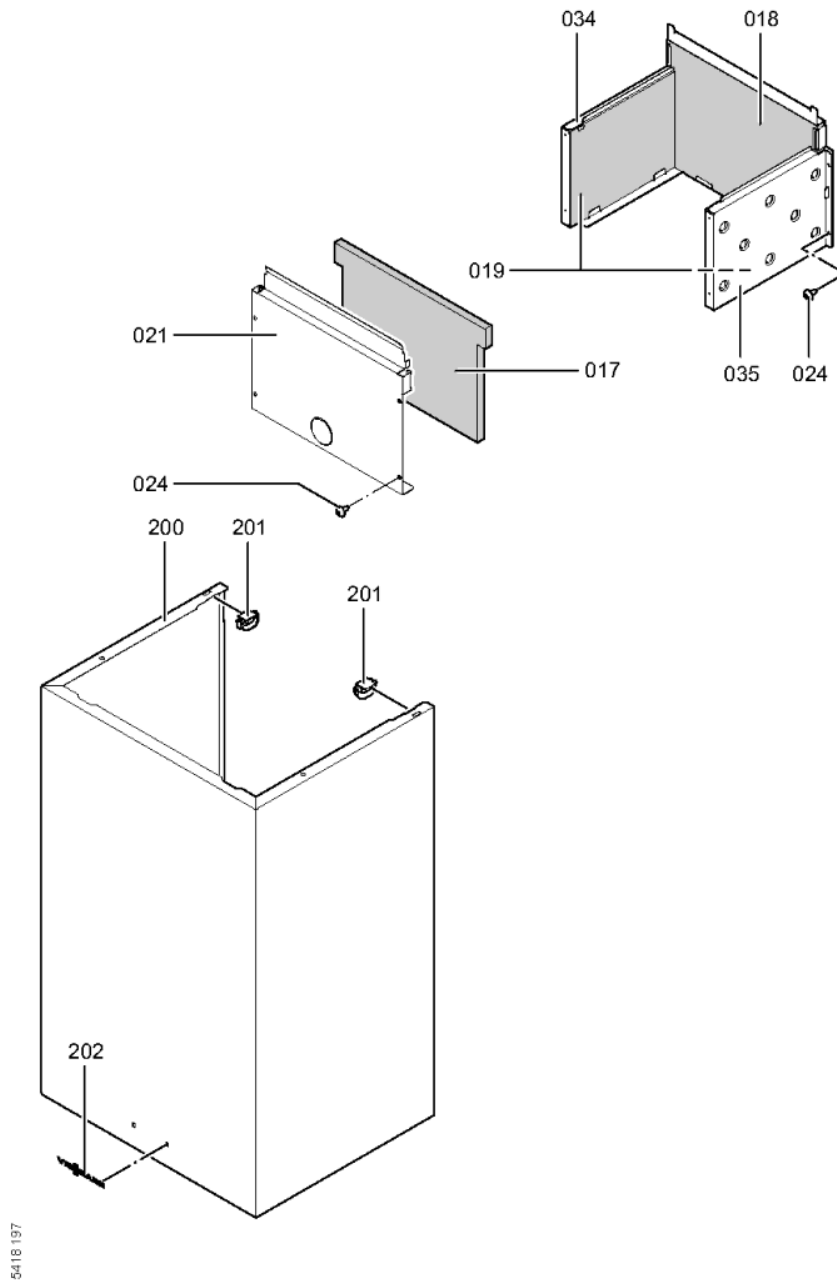
0066	7836056	Disconnecteur sans vanne de remplissage	754	1	138.00 EUR
0067	7839749	Vanne de remplissage(1p)	754	1	29.00 EUR
0068	7828758	Clips D=8 (5 pièces)	754	1	27.00 EUR
0069	7828759	Clips D=10 (5 pièces)	754	1	20.00 EUR
0070	7828760	Clip D=13,5 (5 pièces)	754	1	20.00 EUR
0071	7828756	Cartouche bipass	754	1	39.00 EUR
0072	7828762	Clips D=18 (5 pièces)	754	1	12.50 EUR
0073	7828763	Clip de fixation raccord SIV (5 pièces)	754	1	67.00 EUR
0074	7828761	Clip D=16 (5 pièces)	754	1	20.00 EUR
0080	7831255	Régulation Vitopend 100 WH1D	754	1	263.00 EUR
0081	7825549	Plastron coffret de raccordement WH1B	754	1	12.60 EUR
0082	7404396	Fusible T 2,5A/250V (10 pièces)	754	1	13.10 EUR
0083	7832919	Jeu de câbles CN7 cheminée double serv.	754	1	35.00 EUR
0087	7825554	Câble de raccordement vanne gaz/terre	754	1	28.00 EUR
0088	7828985	Faisceau câbles moteur pas à pas AMP	754	1	20.00 EUR
0090	7823516	Serre câble (10 pièces)	754	1	9.40 EUR
0100	7831415	Joints toriques (5 pièces) 19,8 x 3,6	754	1	13.30 EUR
0101	7828766	Joint torique 17x4 (5 pièces)	754	1	14.00 EUR
0102	7828002	Kit joints A 10 x 15 x 1,5 (5 pièces)	754	1	8.20 EUR
0104	7826217	Joints toriques 17 x 24 x 2 (5 pièces)	754	1	8.20 EUR
0105	7831407	Joint torique 16 x 3 (5 pièces)	754	1	22.00 EUR
0106	7826216	Joints torique 9,6 x 2,4 (5pcs)	754	1	13.00 EUR
0107	7831408	Joint torique 34 x 3 (5 pièces)	756	1	25.00 EUR
0108	7831409	Joint torique étanchéité 8x2 (5 pièces)	754	1	13.00 EUR
0109	7831410	Joint capuchon oval (5 pièces)	754	1	33.00 EUR
0114	7831441	Vis FDS M4x13 (5 pièces)	754	1	13.30 EUR
0116	7831421	Vis Parker ST 4,8 x 63 (5 p.)	754	1	11.50 EUR
0117	7831422	Vis PT 50 x 12 (5 p.)	754	1	13.30 EUR
0118	7831413	Collier de câble WS-3-01 (5 pièces)	754	1	27.00 EUR
0200	7825547	Tôle avant WH1B	754	1	194.00 EUR
0201	7817500	Clips de fixation (2 pièces) WB2B/B2Hx	754	1	7.20 EUR
0202	7817509	Logo Viessmann	754	1	20.00 EUR
0250	5418197	NM-MT Vitopend 100-W WH1D	T6602	1	Sur demande
0251	5581609	Bed.anl. Vitopend 100-W WH1D	T6603	1	Sur demande
0300	7822681	Bombe de retouche BLANC VITOWEISS	754	1	32.00 EUR
0301	7822682	Crayon pour retouches, blanc	754	1	10.60 EUR
0314	7169985	Raccord Gaz	754	1	44.00 EUR
0316	7825640	Vannes départ/retour eau de chauffage	754	1	84.00 EUR
0317	7825641	Départ/Retour ECS	754	1	39.00 EUR
0318	7174506	Gas-Eckhahn G3/4 x R1/2	754	1	Sur demande
0319	7533753	Robinet gaz G3/4 x Rp1/2 sans TAE	734	1	26.00 EUR
0320	7533752	Vanne gaz 2 voies G3/4 avec arrêt therm.	734	1	71.00 EUR
0328	7825644	Robinet départ - retours chauffage	754	1	54.00 EUR
0329	7825645	Robinet de remplissage et de vidange	754	1	17.30 EUR
0330	7819527	Pochette joints d'étanchéité	754	1	13.10 EUR
0331	7825646	Kit coudes 15 + 18	754	1	54.00 EUR
0332	7825647	Kit tubes de raccordement 15 + 18	754	1	67.00 EUR

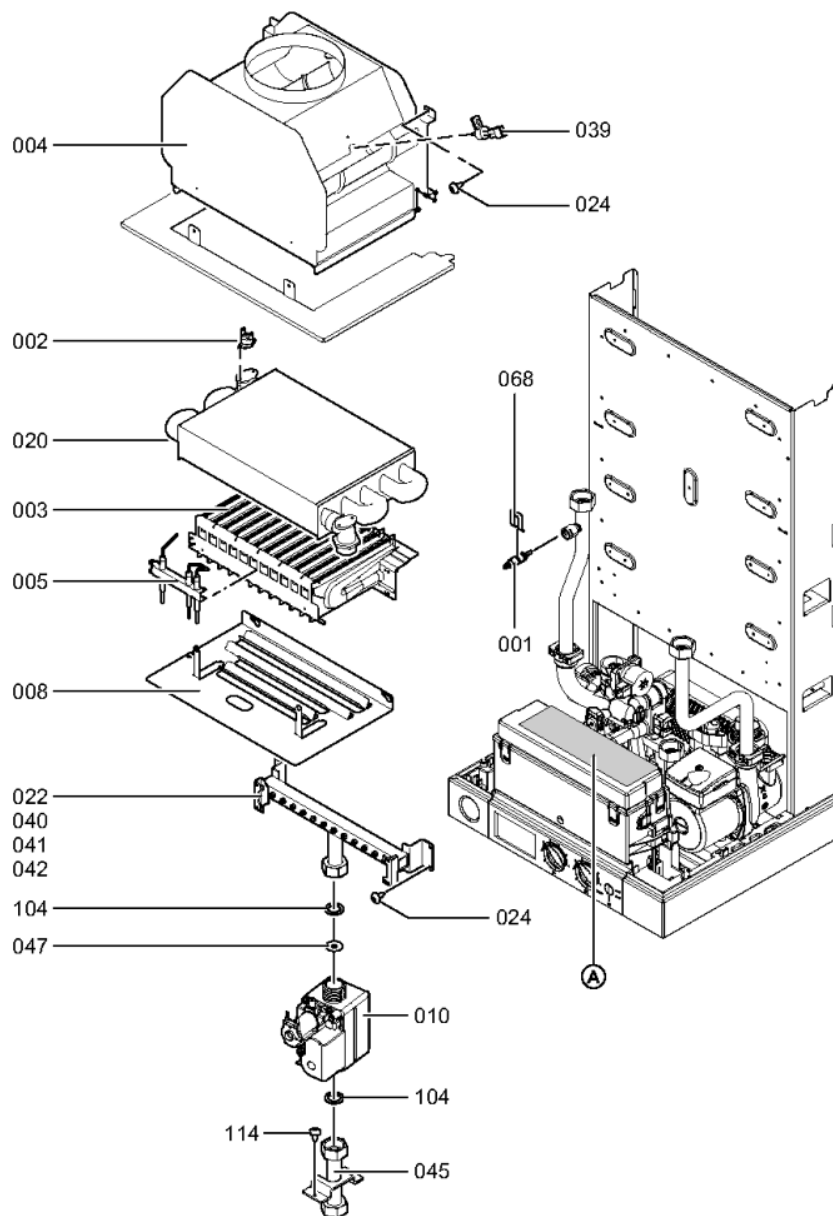
Chaînage 7427730 App. base Vitopend 100-W WH1D rla com 30

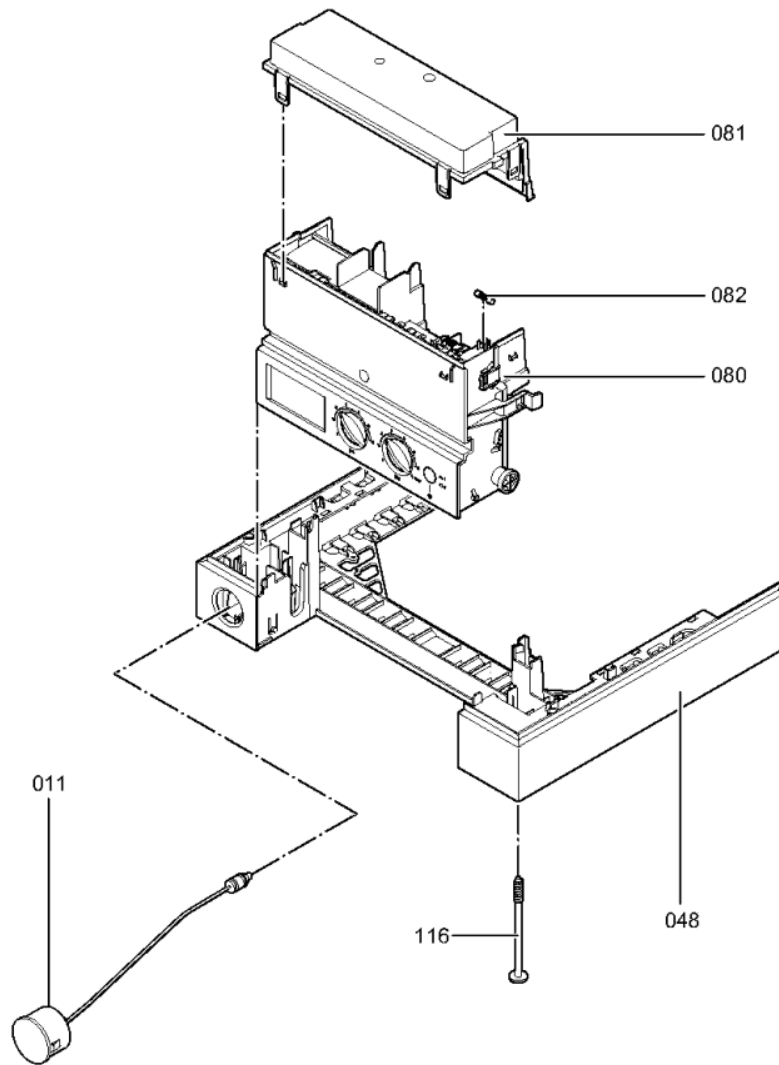
---

0333	7825648	Kit tubes de raccordement 22	754	1	39.00 EUR
0334	7825649	Kit coudes de raccordement 22	754	1	39.00 EUR
0335	7825650	Vanne eau froide 2 voies	754	1	13.30 EUR
0336	7825651	Vanne coudée	754	1	14.00 EUR
0337	7825652	Manchon de fixation	754	1	48.00 EUR
0341	5851934	Mont.anl. Montagehilfe	T6601	1	Sur demande
0342	5851936	Mont.anl. Montagerahmen	T6601	1	Sur demande

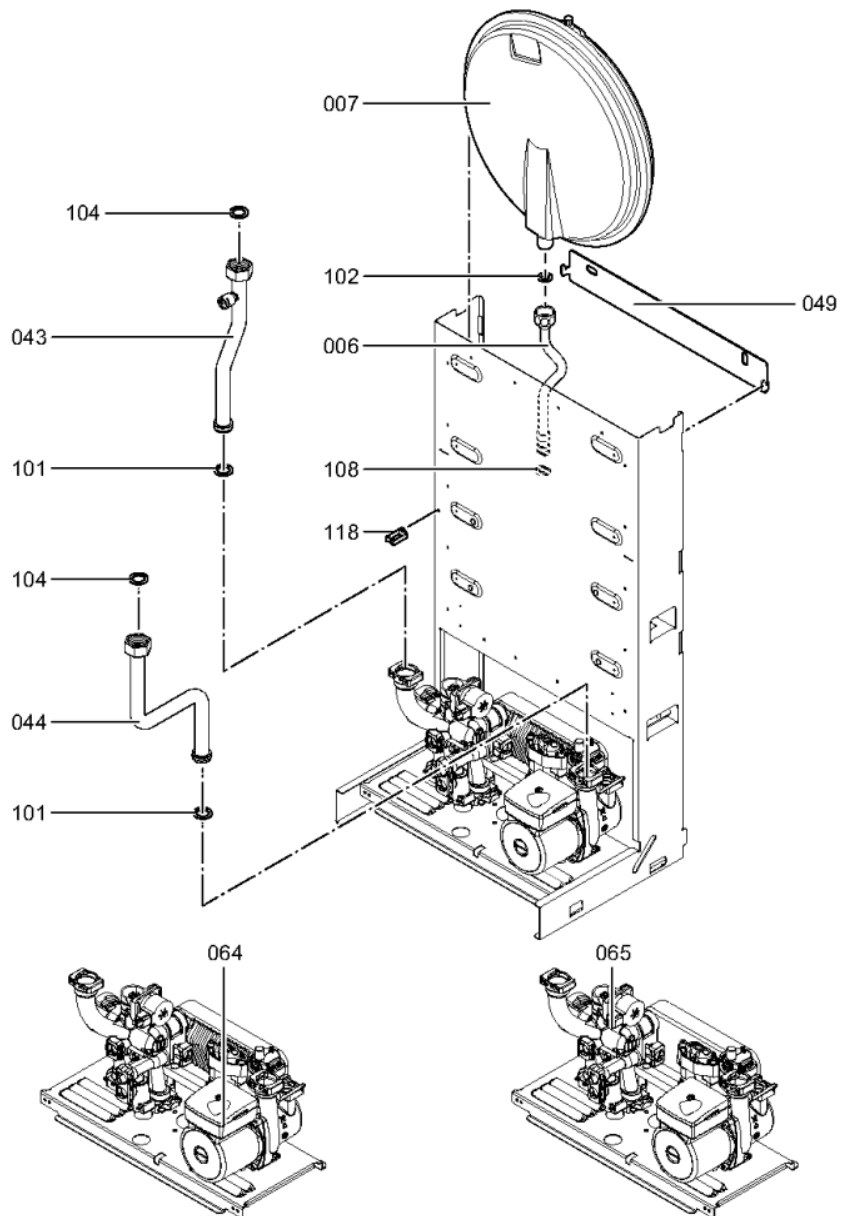
## 1.2. Graphique 7427730

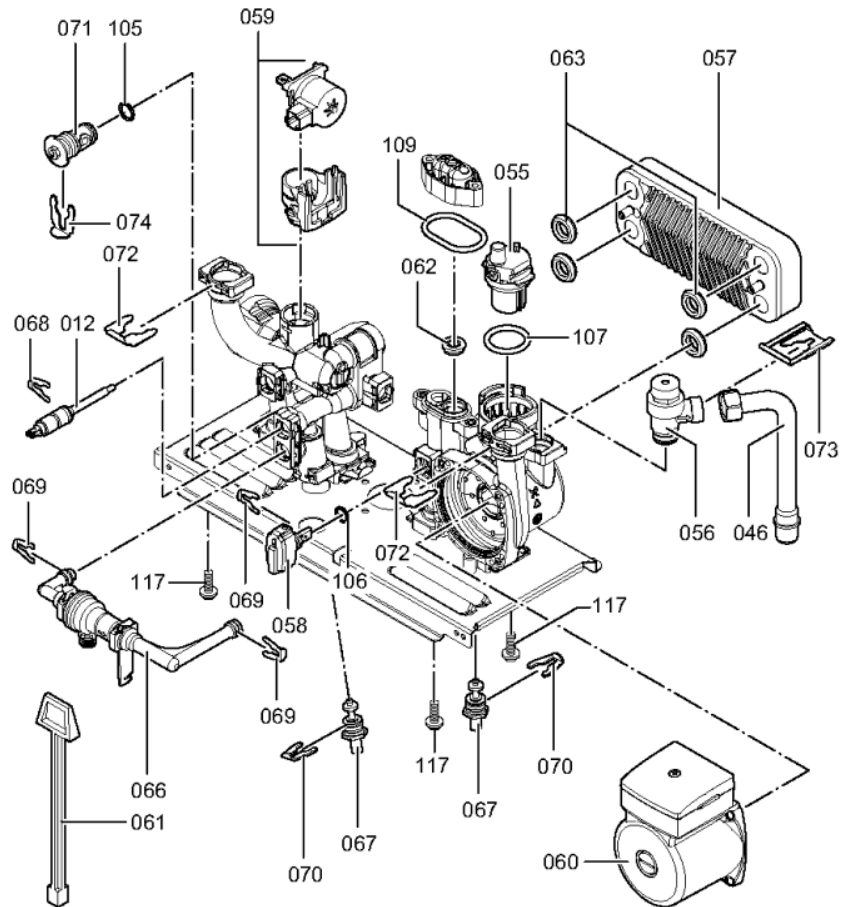






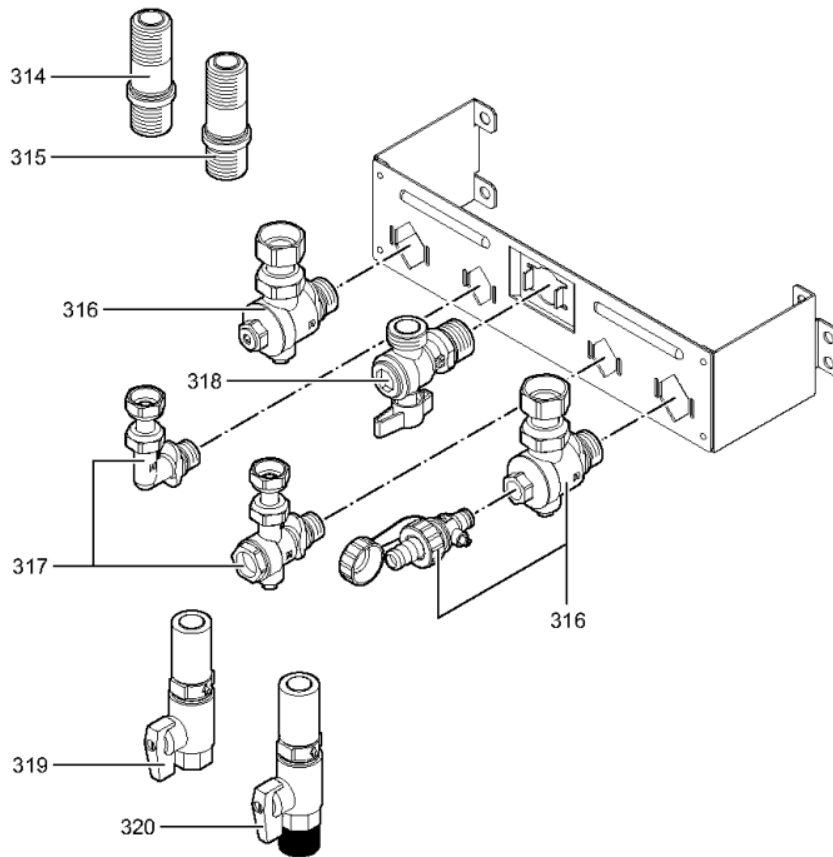
5418197

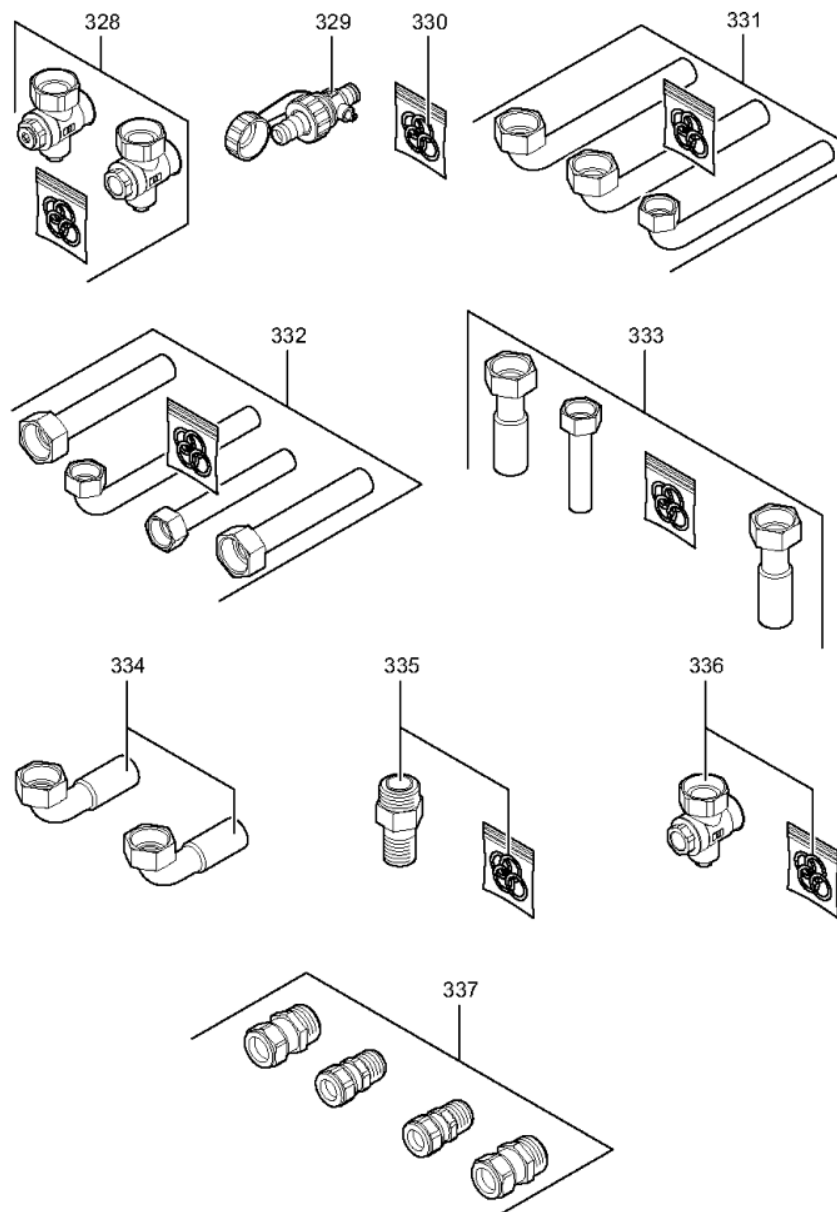




5418 197







5418 197